

ИЗВЕЩЕНИЕ ОБ ИЗМЕНЕНИИ № 11917

ОСТ 1 33080-80

ГАЙКИ ДВУХУШКОВЫЕ САМОКОНТРЯЩИЕСЯ
ГЕРМЕТИЧНЫЕ

Группа ГЗЗ

Конструкция

Листов 1

Лист

Дата введения 2001-01-01

ИЗМЕНЕНИЕ № 3

1. Первая страница. Под обозначением стандарта исключить текст:
"Проверен в 1986 г."
2. Таблица 1. Графа "Поз.2". Заменить обозначение технических условий:
ТУ 0051166-87 на ТУ 38 0051166-98.

Причина изменения

Приведение в соответствие с действующей нормативной документацией

Указание о заделе

На заделе не отражается

УДК 621.882.3

Группа Г33

ОТРАСЛЕВОЙ СТАНДАРТ

ОСТ1 33080-80

ГАЙКИ ДВУХУШКОВЫЕ САМОКОНТРЯЩИЕСЯ ГЕРМЕТИЧНЫЕ

Конструкция

На 4 страницах

Взамен 3295А

ОКП 75 9415

№ изм.	1	2	3
№ изв.	9667	9945	11917

Распоряжением Министерства от 10.10.80

№ 087-16

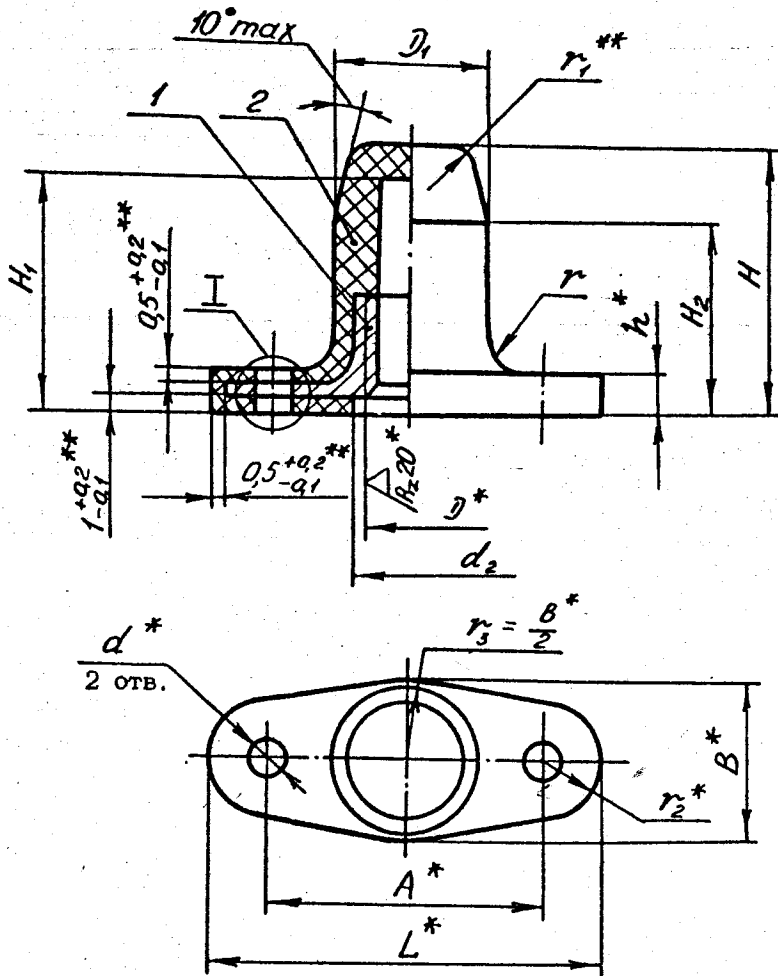
срок введения установлен с 01.01.82

Несоблюдение стандарта преследуется по закону

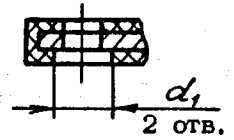
ГАЙКИ ПО ОСТ1 33080-80 ВЗАИМОЗАМЕНЯЕМЫ С ГАЙКАМИ ПО НОРМАЛИ 3295А

1. Конструкция и размеры гаек должны соответствовать указанным на чертеже и в табл.1.

Изм. № дубликата	
Изм. № подписки	239



I вариант 1



I вариант 2

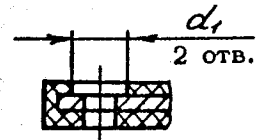


Таблица 1

Размеры в мм

D	Применение - мость	D ₁ Пред. откл. ±0,1	d	d ₁	d ₂	H	H ₁	H ₂	h	B	A	L
				Предельные отклонения								
				±0,3		±0,25		+0,5				
M4		7,5	2,8	3,5	5,0	13	11,5	9	2,6	9	16	24
M5		8,5			6,0	15	13,0	10				
M6		10,0			7,2	18	16,0	13				
M8		13,0	3,2	4,0	9,5	22	19,5	15	3,1	14	22	31
M10		16,0			12,5	25	22,0	17				

№ изм.
№ изв.

239

в. № дуб. листа
и. № подлинника

* Размеры для справок.
** Размеры обеспеч. инстр.

Размеры в мм							
D	r	r ₁	r ₂	Поз.1 Гайка *		Поз.2	Масса 100 шт., кг
				Количество			
				1			
				Обозначение			
M4	-0,3	+0,2	4,0	4-Ц-ОСТ 1 33071-80		Резиновая смесь НО-68-1 ТУ 38 0051166-98	0,22
M5				5-Ц-ОСТ 1 33071-80			0,25
M6				6-Ц-ОСТ 1 33071-80			0,33
M8	3,0	2,0	4,5	8-Ц-ОСТ 1 33071-80			0,79
M10	3,5		5,0	10-Ц-ОСТ 1 33071-80			1,33

2. Резиновую смесь вулканизовать на клею по инструкции ПИ 1.2.031-77.

При вулканизации допускается затекание резины в отверстия *d* при условии свободного вхождения в них заклепок соответствующего диаметра. Затекание резины в резьбу гайки не допускается.

3. Допускается наличие резьбы в резине.

4. Коды ОКП герметичных гаек должны соответствовать указанным в табл.2.

Таблица 2

D	Обозначение покрытия в обозначении гайки **			
	Ц		Кд	
	Код ОКП	КЧ	Код ОКП	КЧ
M4	75 9415 6301	06	75 9415 6311	04
M5	75 9415 6302	05	75 9415 6312	03
M6	75 9415 6303	04	75 9415 6313	02
M8	75 9415 6304	03	75 9415 6314	01
M10	75 9415 6305	02	75 9415 6315	00

5. Внешний вид, маркировка, упаковка и хранение должны соответствовать требованиям, установленным в ТУ 38 1051959-90, группа IV.

6. Гарантийный срок хранения и эксплуатации гаек - 10,5 лет.

Пример наименования и обозначения герметичной самоконтрящейся двухушковой гайки с резьбой М6, цинкованной*:

Гайка 6-Ц- ОСТ 1 33080-80

* Гайки приведены с цинковым покрытием условно. Разрешаются другие покрытия (см. стандарт). При применении гаек с другими покрытиями в обозначении герметичной гайки следует указывать соответствующее обозначение покрытия, взятое из ОСТ 1 33102-80.

** Коды ОКП герметичных гаек с другими покрытиями выдаются головной организацией по стандартизации по запросам предприятий.

№ изм.	1	2	3
№ изв.	9667	9945	11917

Инв. № дубликата	289
Инв. № подлинника	

ЛИСТ РЕГИСТРАЦИИ ИЗМЕНЕНИЙ

№ изм.	Номера страниц				Номер "Изв. об изм."	Подпись	Дата	Срок введения изменения
	Изме- ненных	Заме- ненных	Новых	Анну- лиро- ванных				
1	1,3	-	-	-	9667	<i>Лев</i>	21.01.88	01.01.87
2	1, 2, 3	-	-	-	9945	<i>Лев</i>	25.07.91	01.01.92
3	1,3	-	-	-	11917	<i>Лев</i>	28.07.00	2001-01-01