

УДК 621.882.3

Группа Г38

ОТРАСЛЕВОЙ СТАНДАРТ

ОСТ1 33078-80

ГАЙКИ УГЛОВЫЕ
САМОКОНТРЯЩИЕСЯ

Конструкция

На 4 страницах

Взамен 3384А

ОКП 75 9415

№ изм.	1	2	3
№ изв.	9667	9945	11.992

Распоряжением Министерства от 10.10.80

№ 087-16

срок введения установлен с 01.01.82

Несоблюдение стандарта преследуется по закону

ГАЙКИ ПО ОСТ1 33078-80 ВЗАИМОЗАМЕНЯЕМЫ С ГАЙКАМИ ПО НОРМАЛИ 3384А

1. Конструкция и размеры гаек должны соответствовать указанным на черт.1 и 2 и в табл.1.

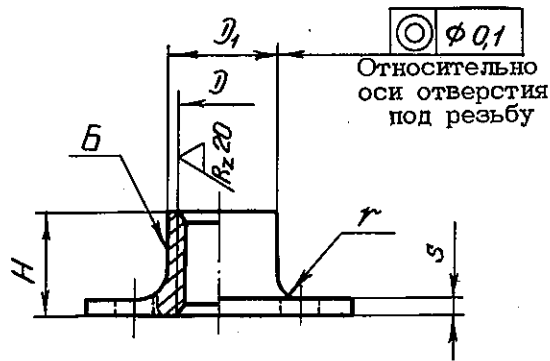
Илл. № дубликата	287
Илл. № подлинника	

Издание официальное

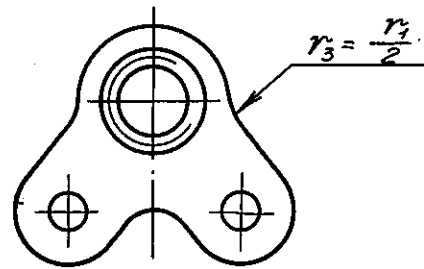
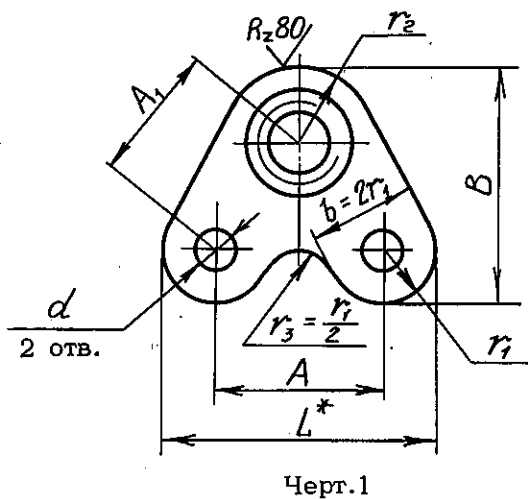
ГР № 8184540 от 27.11.80

Перепечатка воспрещена

R_z 40 / (✓)



Для D = M8 и M10
Остальное - см. черт. 1



Черт. 2

Таблица 1

Размеры в мм

D	Применяемость	D ₁	d	H	B	A	A ₁	L	r	r ₁	r ₂	s	Масса 100 шт., кг				
									Предельные отклонения					Пред.откл.			
									по h11	+0,12	+1	±0,3		±0,2	-0,3	±0,1	+0,2 -0,1
M4		5,4	2,8	5	14,0	9,5	8	16,5	2,0	3,5	4,0	0,8	0,118				
M5		6,4		6										0,148			
M6		7,4		7							15,5	11,0	9		18,0	5,0	0,9
M8		9,5	3,2	9	19,4	13,0	11	21,0	3,0	4,0	6,5	1,6	0,460				
M10		12,0		11										23,0	16,0	13	25,0

* Размер для справок.

№ изм.
№ изв.

287

Изм. № дубликата
Изм. № подлинника

2. Материал: проволока из стали 16ХСН.
3. Термическая обработка: $\sigma_B = 883 \dots 1079$ МПа ($90 \dots 110$ кгс/мм²)*.
4. Поле допуска резьбы - 5H6H.
5. Поверхность Б обжечь по ОСТ1 33101-80 до термической обработки.
6. Покрытие*: Ц6-9.хр ; Кд6-9.хр .
Другие виды покрытия - по ОСТ1 33102-80.
7. Коды ОКП гаек должны соответствовать указанным в табл.2.

Т а б л и ц а 2

D	Покрытие**			
	Ц6-9.хр		Кд6-9.хр	
	Код ОКП	КЧ	Код ОКП	КЧ
M4	75 9415 6101	01	75 9415 6111	10
M5	75 9415 6102	00	75 9415 6112	09
M6	75 9415 6103	10	75 9415 6113	08
M8	75 9415 6104	09	75 9415 6114	07
M10	75 9415 6105	08	75 9415 6115	06

8. Технические условия - по ОСТ1 33102-80.

Пример наименования и обозначения самоконтрящейся угловой гайки с резьбой М6, цинкованной:

Гайка 6-Ц - ОСТ1 33078-80

То же, кадмированной:

Гайка 6-Кд - ОСТ1 33078-80

№ изм.
№ изв.

287

Инв. № дубликата
Инв. № подлинника

* По действующим в отрасли документам.

** Коды ОКП гаек с другими покрытиями выдаются головной организацией по стандартизации по запросам предприятий.

ЛИСТ РЕГИСТРАЦИИ ИЗМЕНЕНИЙ

№ изм.	Номера страниц				Номер "Изв. об изм."	Подпись	Дата	Срок введения изменения
	Измененных	Замененных	Новых	Анулированных				
1	1	-	-	-	9667	<i>Лез</i>	21.04.86	01.01.87
2	1, 2, 3	-	-	-	9945	<i>Лез</i>	25.07.91	01.01.92
3	1	-	-	-	11992	<i>Лез</i>	15.06.06	2006.07.01

Инвентарный № 237