

УДК 621.882.3

Группа Г33

# ОТРАСЛЕВОЙ СТАНДАРТ

ОСТ 1 33077-80

ГАЙКИ ОДНОУШКОВЫЕ  
САМОКОНТРЯЩИЕСЯ

Конструкция

На 4 страницах

ОКП 75 9415

Взамен 3383А

Распоряжением Министерства от 10.10.80

№ 087-16

срок введения установлен с 01.01.82

**Несоблюдение стандарта преследуется по закону**

ГАЙКИ ПО ОСТ 1 33077-80 ВЗАИМОЗАМЕНЯЕМЫ С ГАЙКАМИ ПО НОРМАЛИ 3383А

1. Конструкция и размеры гаек должны соответствовать указанным на чертеже и в табл.1.

Издание официальное

ГР № 8184535 от 27.11.80

Перепечатка воспрещена

№ изм.

№ изв.

1

9667

2

9945

3

1.1.992

236

Ив. № дубликата

Ив. № подлинника

Rz40 (✓)

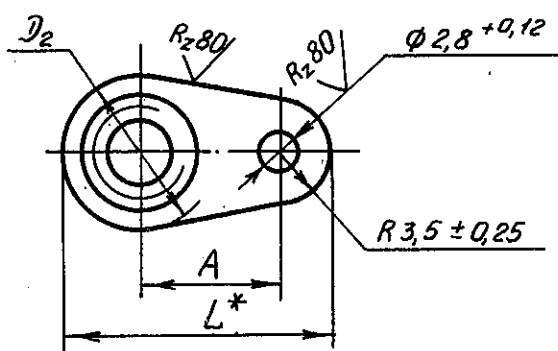
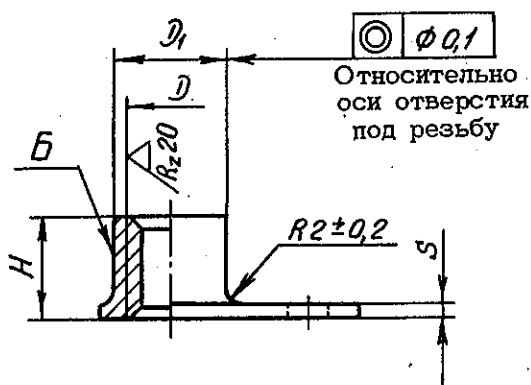


Таблица 1

Размеры в мм

$D$	Применяемость	$D_1$	$D_2$	$H$	$A$	$L$	$S$ Пред. откл. +0,2 -0,1	Масса 100 шт., кг
		Предельные отклонения						
		по $h11$	$\pm 0,2$	по $h14$	$\pm 0,2$			
M4		5,4	8	5	8	15,5	0,8	0,084
M5		6,4		6				
M6		7,4	10	7	9	17,5	0,9	0,163

\* Размер для справок.

№ изм.  
№ изв.

286

Инв. № дубликата  
Инв. № подлинника

- 2. Материал: проволока из стали 16ХСН.
  - 3. Термическая обработка:  $\sigma_B = 883 \dots 1079$  МПа ( $90 \dots 110$  кгс/мм<sup>2</sup>)<sup>\*</sup>.
  - 4. Поле допуска резьбы - 5Н6Н.
  - 5. Поверхность Б обжечь по ОСТ1 33101-80 до термической обработки.
  - 6. Покрытие<sup>\*\*</sup>: Ц6-9.хр ; Кд 6-9.хр.
- Другие виды покрытия - по ОСТ1 33102-80.
- 7. Коды ОКП гаек должны соответствовать указанным в табл.2.

Таблица 2

D	Покрытие <sup>**</sup>			
	Ц6-9.хр		Кд 6-9.хр	
	Код ОКП	КЧ	Код ОКП	КЧ
M4	75 9415 5901	03	75 9415 5911	01
M5	75 9415 5902	02	75 9415 5912	00
M6	75 9415 5903	01	75 9415 5913	10

- 8. Технические условия - по ОСТ1 33102-80.

Пример наименования и обозначения самоконтрящейся одношковой гайки с резьбой М6, цинкованной:

Гайка 6 - Ц - ОСТ1 33077-80

То же, кадмированной:

Гайка 6 - Кд - ОСТ1 33077-80

№ изм.  
№ изв.

236

Изм. № дубликата  
Изм. № подлинника

\* По действующим в отрасли документам.

\*\* Коды ОКП гаек с другими покрытиями выдаются головной организацией по стандартизации по запросам предприятий.

## ЛИСТ РЕГИСТРАЦИИ ИЗМЕНЕНИЙ

№ изм.	Номера страниц				Номер " Изв. об изм. "	Подпись	Дата	Срок введения изменения
	Изме- ненных	Заме- ненных	Новых	Анну- лиро- ванных				
1	1	-	-	-	9667	<i>Лев</i>	21.04.86	01.01.87
2	1, 2, 3	-	-	-	9945	<i>Лев</i>	25.07.91	01.01.92
3	1	-	-	-	11992	<i>Лев</i>	15.06.06	2006.07.01