

УДК 621.882.3

Группа Г33

# ОТРАСЛЕВОЙ СТАНДАРТ

ГАЙКИ ШЕСТИГРАННЫЕ  
НИЗКИЕ САМОКОНТРЯЩИЕСЯ

Конструкция

ОКП 75 9415

ОСТ1 33067-80,  
ОСТ1 33068-80,  
ОСТ1 33069-80,  
ОСТ1 33070-80

На 5 страницах

Взамен 3355А, 3358А,  
3359А, 3359А ант.

Распоряжением Министерства от 10.10.80

№ 087-16

срок введения установлен с 01.01.82

Несоблюдение стандарта преследуется по закону

ГАЙКИ ПО ОСТ1 33067-80, ОСТ1 33068-80, ОСТ1 33069-80 И ОСТ1 33070-80  
ВЗАИМОЗАМЕНЯЕМЫ С ГАЙКАМИ ПО НОРМАЛЯМ 3355А, 3358А, 3359А И 3359А ант.  
СООТВЕТСТВЕННО

1. Конструкция и размеры гаек должны соответствовать указанным на черт.1 и 2  
и в табл.1 и 2.

ГР №№ 8184430, 8184446, 8184451,

Издание официальное

8184467 от 27.11.80

Перепечатка воспрещена

№ изм.  
№ изв.

1

2

3

9945  
9861  
11992

9867

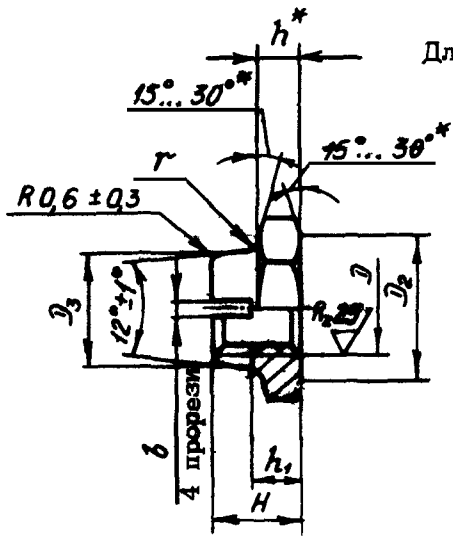
14.02.2008

3 зам Б-13334

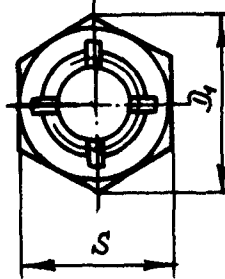
Ив. № дубликата  
Ив. № подлинника

229

63 ✓ (✓)



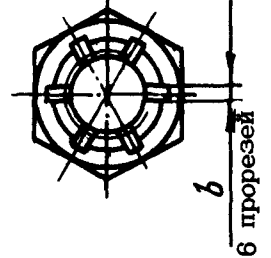
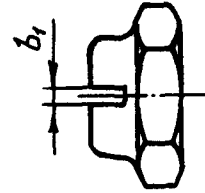
Для  $D \leq M6$



Черт.1

Для  $D \geq M8$   
Остальное - см. черт. 1

После  
обжатия



Черт.2

Таблица 1

Обозначение стандарта	Диаметры резьбы, мм	Марка материала
ОСТ1 33067-80	От 12 до 24	30ХГСА
ОСТ1 33068-80	От 5 до 12	Д1Т
ОСТ1 33069-80		ЛС59-1
ОСТ1 33070-80		ЛС59-1 антимагнитная

Таблица 2

Размеры, мм

$D$	Применение-мость	$D_1$	$D_2$	$D_3$	$S$	$H$	$h$	$h_1$	$b$	$b_1$	$r$	Масса 100 шт., кг				
												Сталь	Алюминиевый сплав	Латунь		
M5		8,8	7,3	6,2	8	5,5	2,5	2,5	0,8	0,3	1,6	-	0,046	0,140		
M6		11,0	9,2	7,2	10	6,0			1,0	0,5						
M8		13,2	11,0	9,6	12	7,5	2,9	3,5	1,2	0,6	2,5				0,109	0,324
M10		15,5	13,0	11,8	14	8,5	3,4	4,0	1,6	0,8						
M12x1,5		18,8	16,0	13,8	17	10,5	4,9	5,5	2,0	1,3	4,0	0,800	0,286	0,864		
M14x1,5		21,1	18,0	15,8	19	11,5	5,4	6,0				1,000	-	-		
M16x1,5		24,6	21,0	17,8	22	12,5	5,9	6,5	2,5	1,8	4,0	1,500	-	-		
M18x1,5		28,8	23,0	19,8	24	14,0	6,4	7,0				1,840	-	-		
M20x1,5		30,2	26,0	21,8	27	15,0	6,9	7,5	2,5	1,8	4,0	2,420	-	-		
M22x1,5		33,6	29,0	23,8	30	16,0	7,4	8,0				3,140	-	-		
M24x1,5		35,8	31,0	25,8	32	17,0	7,9	8,5	3,740	-	-					

\* Размеры обеспеч. инстр.

№ изм. 1  
№ изм. 2  
9867  
9945  
861  
2 6-10702  
24.2.97

№ дубликата  
№ подлинника  
229

ОСТ1 33067-80 ÷ ОСТ1 33070-80 Стр. 3

2. Материал: сталь 30ХГСА; алюминиевый сплав Д1Т; латунь ЛС59-1 и ЛС59-1 антимагнитная.

3. Термическая обработка гаек из стали :  $\sigma_B = 880 \dots 1080$  МПа ( $90 \dots 110$  кгс/мм<sup>2</sup>).  
 При светлой изотермической закалке  $\sigma_B = 880 \dots 1320$  МПа ( $90 \dots 135$  кгс/мм<sup>2</sup>).

4. Поле допуска резьбы - 5Н6Н.

5. Покрытие гаек :

- из стали - Цв.хр; Кдб.хр;
- из алюминиевого сплава - Ан.Окс.нхр;
- из латуни - Хим.Пас.

Другие виды покрытия - по ОСТ1 33102-80.

6. Коды ОКП гаек должны соответствовать указанным в табл.3.

Таблица 3  
 Код ОКП 75 9415 XXXX КЧ  
 См. таблицу

Д	ОСТ1 33067-80		ОСТ1 33068-80		ОСТ1 33069-80		ОСТ1 33070-80			
	Обозначение покрытия в обозначении гайки*									
	Ц		Кд		Ан.Окс		Хим.Пас			
	XXXX	КЧ	XXXX	КЧ	XXXX	КЧ	XXXX	КЧ	XXXX	КЧ
М5	-		-		4901	07	5101	05	5201	02
М6	-		-		4902	06	5102	04	5202	01
М8	-		-		4903	05	5103	03	5203	00
М10	-		-		4904	04	5104	02	5204	10
М12x1,5	4805	06	4815	04	4905	03	5105	01	5205	09
М14x1,5	4806	05	4816	03	-		-		-	
М16x1,5	4807	04	4817	02	-		-		-	
М18x1,5	4808	03	4818	01	-		-		-	
М20x1,5	4809	02	4819	00	-		-		-	
М22x1,5	4810	09	4820	07	-		-		-	
М24x1,5	4811	08	4821	06	-		-		-	

\* Коды ОКП гаек с другими покрытиями выдаются головной организацией по стандартизации по запросам предприятий.

№ изм. 2  
 № изв. 9945  
 № изв. 9861  
 25-10702  
 24.12.97  
 229  
 Изв. № дубликата  
 Изв. № подлинника

7. Технические условия - по ОСТ1 33102-80.

Пример наименования и обозначения самоконтрящейся низкой шестигранной гайки с резьбой М12х1,5 из стали, цинкованной:

Гайка 12 - Ц - ОСТ1 33067-80

То же, из стали, кадмированной:

Гайка 12 - Кд - ОСТ1 33067-80

То же, из алюминиевого сплава, анодированной:

Гайка 12 - Ан.Окс - ОСТ1 33068-80

То же, из латуни, пассивированной:

Гайка 12 - Хим.Пас - ОСТ1 33069-80

То же, из антимагнитной латуни, пассивированной:

Гайка 12 - Хим.Пас - ОСТ1 33070-80

№ изм. 24.12.97  
№ изм. 25-10702

№в. № дубликата 228  
№в. № подлинника

ЛИСТ РЕГИСТРАЦИИ ИЗМЕНЕНИЙ

№ изм.	Номера страниц				Номер "Изв. об изм."	Подпись	Дата	Срок введения изменения
	Измененных	Замененных	Новых	Аннулированных				
<del>1</del>	<del>1, 2</del>	<del>-</del>	<del>-</del>	<del>-</del>	<del>9867</del>	<del><i>[Signature]</i></del>	<del>21.04.86</del>	<del>01.01.87</del>
<del>2</del>	<del>1, 2, 3</del>	<del>(1, 2, 3, 4)</del>	<del>-</del>	<del>-</del>	<del>9945 (9861)</del>	<del><i>[Signature]</i></del>	<del>25.07.91 (03.01.90)</del>	<del>01.01.82</del>
2		1, 2, 3, 4	-	-	Б-10702	<i>[Signature]</i>	24.12.97	01.07.98
3	-	1	-	-	Б-13334	<i>[Signature]</i>	14.02.2008	01.04.2008