

УДК 621.882.2

Группа Г32

# ОТРАСЛЕВОЙ СТАНДАРТ

ОСТ 1 31572-80

ВИНТЫ С ДВУГРАННОЙ ГОЛОВКОЙ  
КОНТАКТНЫЕ

На 7 страницах

Конструкция и размеры

Взамен 3218А

ОКП 75 9251

Проверен в 1986 г.

Распоряжением Министерства от 30.10.80

№ 087-16

срок введения установлен с 01.01.82

Несоблюдение стандарта преследуется по закону

ВИНТЫ ПО ОСТ 1 31572-80 ВЗАИМОЗАМЕНЯЕМЫ С ВИНТАМИ ПО НОРМАЛИ 3218А

1. Конструкция и размеры винтов должны соответствовать указанным на чертеже и в табл. 1 и 2.

Издание официальное

ГР № 8189381 от 12.01.81

Перепечатка воспрещена

№ изм.  
№ изв.

1  
9664

2  
9908

Инв. № дубликата  
Инв. № подлинника

320

6,3  
✓ (✓)

Вариант

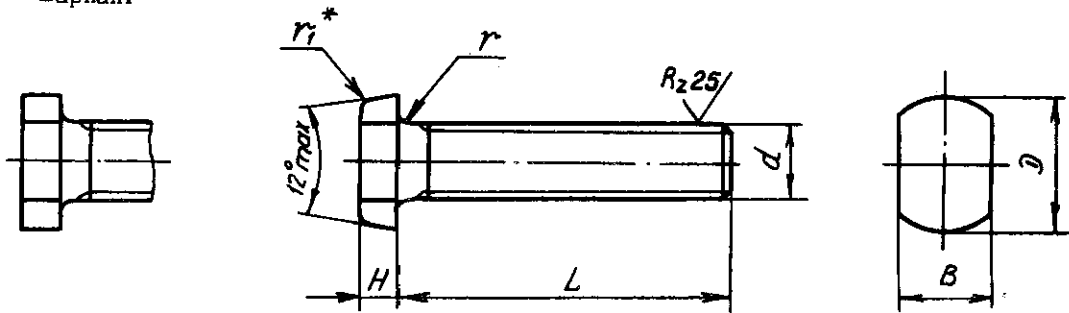


Таблица 1

мм

d	D	H	B	r	r*			
					Предельные отклонения		Номин.	Пред. откл.
					по h 14	по h 12		
M4	7	2,2	4,7	0,5		0,6	±0,3	
M5	9	2,5	6,0			0,7		
M6	10		7,0			0,9		
M8	12	3,0	9,0	0,8		1,2	±0,5	
M10	15	3,5	11,0			1,5		
M12x1,5	18	4,0	13,0	1,0				

№ изм. 2  
№ изв. 9908

Ив. № дубликата 320  
Ив. № подлинника

\* Размер обеспеч. INSTR.

Т а б л и ц а 2

L, мм		d											
		M4		M5		M6		M8		M10		M12x1,5	
Номинал.	Пред. откл.	Применение-мосьть	Масса 100 шт., кг	Применение-мосьть	Масса 100 шт., кг	Применение-мосьть	Масса 100 шт., кг	Применение-мосьть	Масса 100 шт., кг	Применение-мосьть	Масса 100 шт., кг	Применение-мосьть	Масса 100 шт., кг
12	±0,2		0,16		-		-		-		-		-
14			0,18		0,29		-		-		-		-
16			0,19		0,32		0,43		-		-		-
18			0,21		0,35		0,47		0,87		-		-
20			0,23		0,37		0,51		0,94		-		-
22			0,24		0,40		0,55		1,01		1,63		-
24			0,26		0,43		0,59		1,08		1,74		-
26			0,28		0,45		0,63		1,15		1,85		2,42
28			-		0,48		0,67		1,22		1,96		2,56
30			-		0,51		0,71		1,29		2,07		2,69
32	±0,3		-		-		0,74		1,36		2,18		2,83
34			-		-		0,78		1,43		2,29		2,96
36			-		-		0,82		1,50		2,40		3,10
38			-		-		-		1,57		2,51		3,24
40			-		-		-		1,64		2,62		3,37
42			-		-		-		-		2,73		3,51
44			-		-		-		-		2,84		3,64
46			-		-		-		-		2,95		3,78
48			-		-		-		-		3,06		3,92
50			-		-		-		-		3,17		4,05
52	±0,5		-		-		-		-		-		4,19
54			-		-		-		-		-		4,32
56			-		-		-		-		-		4,46
58			-		-		-		-		-		4,59
60			-		-		-		-		-		4,73

П р и м е ч а н и я :

1. Допускается применение винтов большей длины с интервалом: 2 мм для винтов длиной до 100 мм, 4 мм для винтов длиной свыше 100 мм. Применение таких винтов должно быть согласовано с головной организацией по стандартизации.

2. В табл. 2 приведена масса винтов из стали. Для определения массы винтов, изготавливаемых из латуни, значения массы, указанные в таблице, должны быть умножены на коэффициент 1,1.

№ 131.  
№ 132.

320

Изм. № дубликата  
Изм. № подлинника

2. Материал: латунь ЛС59-1 твердая.
3. Поля допусков резьбы: 6h под немаetalлическое покрытие, 6e под metalлическое покрытие.
4. Покрытие: Хим.Пас .  
Другие виды покрытия - по ОСТ 1 31101-80.
5. Размеры гнезд под головки винтов приведены в рекомендуемом приложении 1.
6. Коды ОКП пассивированных\* винтов должны соответствовать указанным в обязательном приложении 2.
7. Технические условия - по ОСТ 1 31101-80.

Пример наименования и обозначения контактного винта с двугранной головкой с резьбой M6 и длиной  $L = 24$  мм, пассивированного:

Винт 6-24-Хим.Пас-ОСТ 1 31572-80

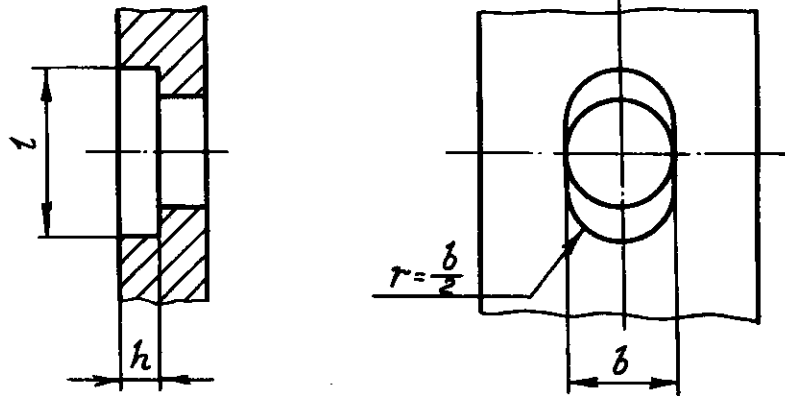
№ изм.
2
№ изв.
9908

320
Изм. № дубликата
Изм. № соединения

\* Коды ОКП винтов с другими покрытиями выдаются головной организацией по стандартизации по запросам предприятий.

ПРИЛОЖЕНИЕ 1  
Рекомендуемое

РАЗМЕРЫ ГНЕЗД ПОД ГОЛОВКИ ВИНТОВ



мм

Резьба винта	$b$	$h$	$l$
	Предельные отклонения по Н14		
M4	5	3,0	9
M5	7		11
M6	8		12
M8	10	3,5	14
M10	12	4,0	18
M12x1,5	14	5,0	21

№ изм.  
№ изм.

Изм. № дубликата  
Изм. № подлинника  
320

**ОСТ 131572-80** Стр. 6

ПРИЛОЖЕНИЕ 2

Обязательное

Код ОКП 75 9251 4XXX КЧ

См. таблицу

L	d											
	M4		M5		M6		M8		M10		M12x1,5	
	XXX	КЧ	XXX	КЧ	XXX	КЧ	XXX	КЧ	XXX	КЧ	XXX	КЧ
12	001	00										
14	002	10	011	09								
16	003	09	012	08	022	06						
18	004	08	013	07	023	05	035	01				
20	005	07	014	06	024	04	036	00				
22	006	06	015	05	025	03	037	10	049	06		
24	007	05	016	04	026	02	038	09	050	02		
26	008	04	017	03	027	01	039	08	051	01	066	05
28			018	02	028	00	040	04	052	00	067	04
30			019	01	029	10	041	03	053	10	068	03
32					030	06	042	02	054	09	069	02
34					031	05	043	01	055	08	070	09
36					032	04	044	00	056	07	071	08
38							045	10	057	06	072	07
40							046	09	058	05	073	06
42									059	04	074	05
44									060	00	075	04
46									061	10	076	03
48									062	09	077	02
50									063	08	078	01
52											079	00
54											080	07
56											081	06
58											082	05
60											083	04

№ изм.  
№ изм.

320

Изм. № дубликата  
Изм. № оригинала

ЛИСТ РЕГИСТРАЦИИ ИЗМЕНЕНИЙ

№ кзм.	Номера страниц				Номер " Изв. об кзм. "	Подпись	Дата	Срок введения в действие
	Име- нных	Замо- щенных	Новых	Ану- лиро- ванных				
1	1	-	-	-	9664	<i>Лиза</i>	15.05.88	01.01.87
2	1, 2, 4	-	-	-	9908	<i>Лиза</i>	07.07.91	01.01.91

Инвентарный № 320