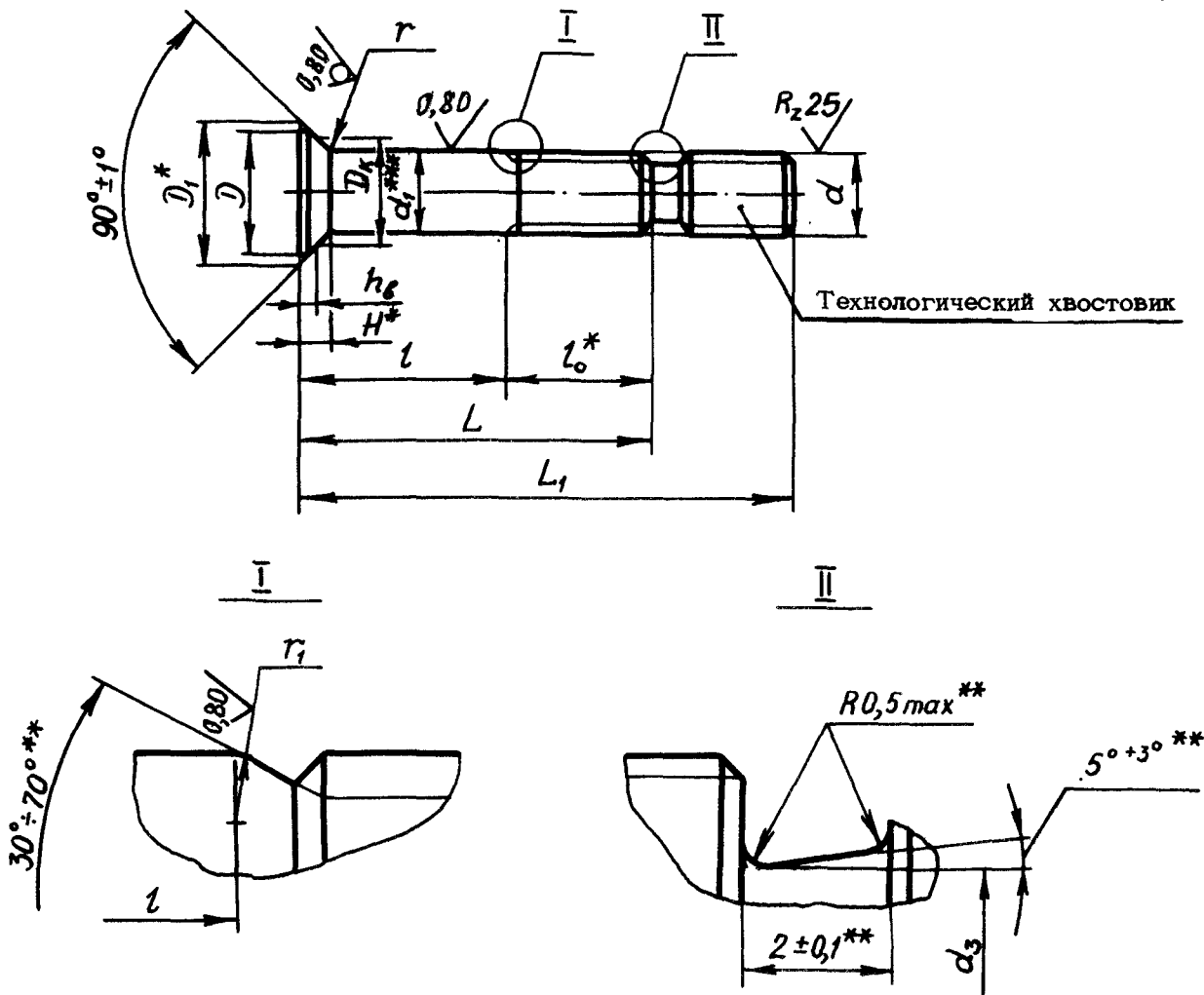


2. Конструкция и размеры болтов должны соответствовать указанным на черт.1 и 2 и в табл.1 и 2. Размеры h_g и D_k - по ОСТ 1 31101-80, раздел 3.

Для М6, М8

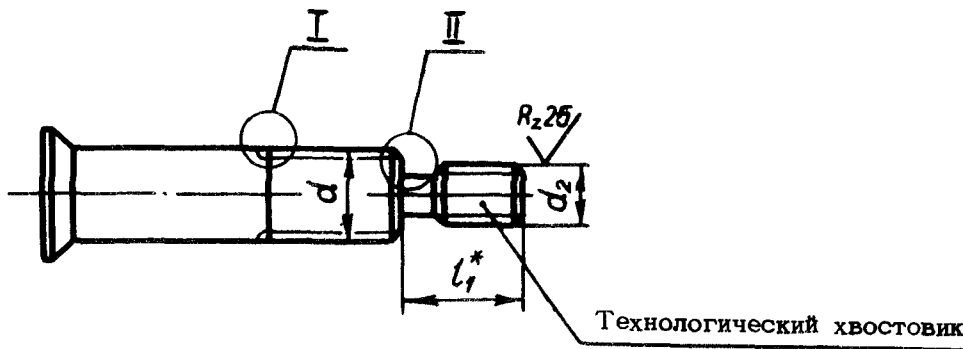
6,3 / (✓)



Черт. 1

Для М8 (вариант), М10, М12х1,5, М14х1,5, М16х1,5

Остальное - см. черт.1



Черт. 2

* Размеры для справок.

** Размеры обеспеч. инстр.

*** Болты, устанавливаемые в отверстия с полем допуска Н7, обеспечивают следующие относительные натяги в соединениях: диаметром 6 мм - от 0,71 до 1,21%, диаметром 8 мм - от 0,81 до 1,27%, диаметром 10 мм - от 0,80 до 1,18%, диаметром 12 мм - от 0,65 до 1,02%, диаметром 14 мм - от 0,56 до 0,88%, диаметром 16 мм - от 0,49 до 0,77%.

№ п.зв.	1	2
№ п.зв.	9690	9872
	5-11596	10.04.2002

№ п. дубликата	437
№ п. подлинника	

Изм. № дубликата	
Изм. № подлинника	437

№ изм.	1													
№ изв	9690	Б-11596			10.04.2002									

Таблица 1

мм

d	Верхнее пред. откл. наружного диаметра резьбы	d ₁		d ₂	d ₃ Пред. откл. -0,1	D _{min}	D ₁	H		r		r ₁ мм	l ₁	l ₀
		Номинал.	Пред. откл.					Номинал.	Пред. откл.	Номинал.	Пред. откл.			
M6	-0,128	6	+0,073 +0,055	-	3,1	9	10	2,0	-0,12	0,7	-0,2	0,7	-	9
M8	-0,143	8	+0,102 +0,080	M6	3,5	12	13	2,5				0,8	8	11
M10	-0,153	10	+0,118 +0,096	M8	4,5	15	16	3,0	-0,16	0,9	-0,3	1,0	10	13
M12x1,5		12	+0,123 +0,096	M10	5,6	18	19	3,5				1,2	15	
M14x1,5		14				21	22	4,0	1,4	12	16			
M16x1,5		16				24	25	4,5	1,6	18				

Изм. № дубликата	
Изм. № подлинника	437

№ изм.	1																		
№ изд	9690	6-11596	76	14.04.2002															

Т а б л и ц а 2

мм

Зам. Изв. № 9690

L		d																																
		M6			M8			M10			M12x1,5			M14x1,5			M16x1,5																	
Номинал.	Пред. откл.	Применяемость	L ₁		Применяемость	L ₁		Применяемость	L ₁		Применяемость	L ₁		Применяемость	L ₁		Применяемость	L ₁																
			Пред.откл.	l		по черт. 1	по черт. 2		l	Пред.откл.		l	Пред.откл.		l	Пред.откл.		l	Пред.откл.	l	Пред.откл.	l												
																							+1	-0,5	+1	-0,62	+1	-0,75	+1	-0,75	+1	-0,75	+1	-0,75
																							Пред.откл.		Пред.откл.		Пред.откл.		Пред.откл.		Пред.откл.		Пред.откл.	
21	±0,2		29	12		-	-	-		-	-		-	-		-	-		-	-														
22			30	13		-	-	-		-	-		-	-		-	-		-	-														
23			32	14		32	31	12		-	-		-	-		-	-		-	-														
24			34	15		34	32	13		-	-		-	-		-	-		-	-														
25			36	16		36	33	14		-	-		-	-		-	-		-	-														
26			38	17		38	34	15		-	-		-	-		-	-		-	-														
27		40	18		40	35	16		-	-		-	-		-	-		-	-															
28		42	19		42	36	17		-	-		-	-		-	-		-	-															
29		44	20		44	37	18		39	16		-	-		-	-		-	-															
30		46	21		46	38	19		40	17		-	-		-	-		-	-															
31	±0,3		48	22		48	39	20		41	18		-	-		-	-		-	-														
32			50	23		50	40	21		42	19		-	-		-	-		-	-														
33			52	24		52	41	22		43	20		-	-		-	-		-	-														
34			54	25		54	42	23		44	21		-	-		-	-		-	-														
35			56	26		56	43	24		45	22		-	-		-	-		-	-														
36			58	27		58	44	25		46	23		-	-		-	-		-	-														
37			60	28		60	45	26		47	24		49	22		-	-		-	-														
38			62	29		62	46	27		48	25		50	23		-	-		-	-														
39			64	30		64	47	28		49	26		51	24		-	-		-	-														
40			-	-		66	48	29		50	27		52	25		-	-		-	-														
41		68	32		68	49	30		51	28		53	26		-	-		-	-															

Иис. № дубликата

Иис. № подлинника

437

№ изм.

1

№ изв.

9690

5-11596

10.04.2002

Продолжение табл.2

мм

1

Зам. Изв. № 9690

L		a																		
		M6			M8			M10			M12x1,5		M14x1,5		M16x1,5					
Номинал.	Пред. откл.	Применяется мость	L ₁	l	Применяется мость	L ₁		l	Применяется мость	L ₁	l	Применяется мость	L ₁	l	Применяется мость	L ₁	l	Применяется мость	L ₁	l
			Пред.откл.			Пред.откл.				Пред.откл.			Пред.откл.			Пред.откл.			Пред.откл.	
			+1	-0,5		+1	-0,62			+1	-0,75		+1	-0,75		+1	-0,75		+1	-0,75
42			-	-		-	-	-		52	29		54	27		-	-		-	-
43			72	34		72	51	32		53	30		55	28		-	-		-	-
44			-	-		-	-	-		-	-		56	29		56	28		-	-
45			76	36		76	53	34		55	32		57	30		57	29		-	-
46	±0,3		-	-		-	-	-		-	-		-	-		58	30		-	-
47			-	-		80	55	36		57	34		59	32		-	-		-	-
48			-	-		-	-	-		-	-		-	-		60	32		-	-
49			-	-		84	57	38		59	36		61	34		-	-		-	-
50			-	-		-	-	-		-	-		-	-		62	34		62	32
51			-	-		88	59	40		61	38		63	36		-	-		-	-
52			-	-		-	-	-		-	-		-	-		64	36		64	34
53			-	-		92	61	42		63	40		65	38		-	-		-	-
54			-	-		-	-	-		-	-		-	-		66	38		66	36
55			-	-		96	63	44		65	42		67	40		-	-		-	-
56			-	-		-	-	-		-	-		-	-		68	40		68	38
57	±0,5		-	-		100	65	46		67	44		69	42		-	-		-	-
58			-	-		-	-	-		-	-		-	-		70	42		70	40
59			-	-		104	67	48		69	46		71	44		-	-		-	-
60			-	-		-	-	-		-	-		-	-		72	44		72	42
61			-	-		-	-	-		71	48		73	46		-	-		-	-
62			-	-		-	-	-		-	-		-	-		74	46		74	44

ОСТ 1 31238-85 стр. 5

Продолжение табл.2

мм

L		d																				
		M6				M8				M10			M12x1,5		M14x1,5		M16x1,5					
Номинал.	Пред. откл.	Применяемость	L ₁		Применяемость	L ₁		t	Применяемость	L ₁		Применяемость	L ₁		Применяемость	L ₁		Применяемость	L ₁			
			Пред.откл.			Пред.откл.				Пред.откл.			Пред.откл.			Пред.откл.			Пред.откл.		Пред.откл.	
			+1	-0,5		+1	-0,62			+1	-0,75		+1	-0,75		+1	-0,75		+1	-0,75	+1	-0,75
63			-	-		-	-	-		73	50		75	48		-	-		-	-		
64			-	-		-	-	-		-	-		-	-		76	48		76	46		
65			-	-		-	-	-		75	52		77	50		-	-		-	-		
66			-	-		-	-	-		-	-		-	-		78	50		78	48		
67			-	-		-	-	-		77	54		79	52		-	-		-	-		
68			-	-		-	-	-		-	-		-	-		80	52		80	50		
69			-	-		-	-	-		79	56		81	54		-	-		-	-		
70			-	-		-	-	-		-	-		-	-		82	54		82	52		
71	±0,5		-	-		-	-	-		81	58		83	56		-	-		-	-		
72			-	-		-	-	-		-	-		-	-		84	56		84	54		
73			-	-		-	-	-		83	60		85	58		-	-		-	-		
74			-	-		-	-	-		-	-		-	-		86	58		86	56		
75			-	-		-	-	-		-	-		87	60		-	-		-	-		
76			-	-		-	-	-		-	-		-	-		88	60		88	58		
77			-	-		-	-	-		-	-		89	62		-	-		-	-		
78			-	-		-	-	-		-	-		-	-		90	62		90	60		
79			-	-		-	-	-		-	-		91	64		-	-		-	-		
80			-	-		-	-	-		-	-		-	-		92	64		92	62		
81			-	-		-	-	-		-	-		93	66		-	-		-	-		
82			-	-		-	-	-		-	-		-	-		94	66		94	64		
83			-	-		-	-	-		-	-		95	68		-	-		-	-		

1 Зам. Изв. № 9690

Ив. № дубликата

Ив. № подлинника

437

№ изм.

1

№ изв.

9690

5-11596

7/62

10.04.2002

①

Зам. Изв. № 9690

мм

Продолжение табл.2

L		d																	
		M6				M8				M10			M12x1,5		M14x1,5		M16x1,5		
Номин.	Пред. откл.	Применяе- мость	L ₁		Применяе- мость	L ₁		Применяе- мость	L ₁		Применяе- мость	L ₁		Применяе- мость	L ₁		Применяе- мость	L ₁	
			Пред.откл.	t		по черт.1	по черт.2		t	Пред.откл.		t	Пред.откл.		t	Пред.откл.		t	Пред.откл.
			+1	-0,5		+1	-0,62		+1	-0,75		+1	-0,75		+1	-0,75		+1	-0,75
84			-	-		-	-		-	-		-	-		96	68		96	66
85			-	-		-	-		-	-		97	70		-	-		-	-
86			-	-		-	-		-	-		-	-		98	70		98	68
87			-	-		-	-		-	-		99	72		-	-		-	-
88			-	-		-	-		-	-		-	-		100	72		100	70
90			-	-		-	-		-	-		-	-		102	74		102	72
92			-	-		-	-		-	-		-	-		104	76		104	74
94			-	-		-	-		-	-		-	-		106	78		106	76
96			-	-		-	-		-	-		-	-		108	80		108	78
98	±0,5		-	-		-	-		-	-		-	-		110	82		110	80
100			-	-		-	-		-	-		-	-		112	84		112	82
102			-	-		-	-		-	-		-	-		-	-		114	84
104			-	-		-	-		-	-		-	-		-	-		116	86
106			-	-		-	-		-	-		-	-		-	-		118	88
108			-	-		-	-		-	-		-	-		-	-		120	90
110			-	-		-	-		-	-		-	-		-	-		122	92
112			-	-		-	-		-	-		-	-		-	-		124	94
114			-	-		-	-		-	-		-	-		-	-		126	96

ОСТ 131238-85 Стр. 7

- 040 -

Таблица 3

L, мм	d												
	M6		M8			M10		M12x1,5		M14x1,5		M16x1,5	
	Масса 100 шт., кг												
	без хвостовика	с хвостовиком	без хвостовика	с хвостовиком		без хвостовика	с хвостовиком	без хвостовика	с хвостовиком	без хвостовика	с хвостовиком	без хвостовика	с хвостовиком
			по черт.1	по черт.2									
21	0,490	0,640	-	-	-	-	-	-	-	-	-	-	-
22	0,510	0,680	-	-	-	-	-	-	-	-	-	-	-
23	0,530	0,720	0,990	1,290	1,140	-	-	-	-	-	-	-	-
24	0,550	0,760	1,030	1,370	1,180	-	-	-	-	-	-	-	-
25	0,570	0,800	1,070	1,450	1,220	-	-	-	-	-	-	-	-
26	0,590	0,840	1,110	1,530	1,260	-	-	-	-	-	-	-	-
27	0,610	0,880	1,150	1,610	1,300	-	-	-	-	-	-	-	-
28	0,630	0,920	1,190	1,690	1,340	1,960	2,300	-	-	-	-	-	-
29	0,650	0,960	1,230	1,770	1,380	2,020	2,360	-	-	-	-	-	-
30	0,670	1,000	1,270	1,850	1,420	2,080	2,420	-	-	-	-	-	-
31	0,690	1,040	1,310	1,930	1,460	2,140	2,480	-	-	-	-	-	-
32	0,710	1,080	1,350	2,010	1,500	2,200	2,540	-	-	-	-	-	-
33	0,730	1,120	1,390	2,090	1,540	2,260	2,600	-	-	-	-	-	-
34	0,750	1,160	1,430	2,170	1,580	2,320	2,660	-	-	-	-	-	-
35	0,770	1,200	1,470	2,250	1,620	2,380	2,720	-	-	-	-	-	-
36	0,790	1,240	1,510	2,330	1,660	2,440	2,780	-	-	-	-	-	-
37	0,810	1,280	1,550	2,410	1,700	2,500	2,840	3,440	4,090	-	-	-	-
38	0,830	1,320	1,590	2,490	1,740	2,560	2,900	3,530	4,180	-	-	-	-
39	0,850	1,360	1,630	2,570	1,780	2,620	2,960	3,620	4,270	-	-	-	-
40	-	-	1,670	2,650	1,820	2,680	3,020	3,710	4,360	-	-	-	-
41	0,890	1,440	1,710	2,730	1,860	2,740	3,080	3,800	4,450	-	-	-	-
42	-	-	-	-	-	2,800	3,140	3,890	4,540	-	-	-	-

1
Зам. Изв. № 9690

ОСТ 1 31238-85 стр. 9

Изм. № дубликата

Изм. № подлинника

437

№ изм.

1

№ изв.

9690

Б-11596 Изм. 10.04.2002

Продолжение табл. 3

①

Зам. Изв. № 9690

L, мм	d												
	M6		M8			M10		M12x1,5		M14x1,5		M16x1,5	
	Масса 100 шт., кг												
	без хвост- вика	с хвос- товиком	без хвост- вика	с хвостовиком		без хвост- вика	с хвос- товиком	без хвост- вика	с хвос- товиком	без хвост- вика	с хвос- товиком	без хвост- вика	с хвос- товиком
			по черт. 1	по черт. 2									
43	0,930	1,520	1,790	2,890	1,940	2,860	3,200	3,980	4,630	-	-	-	-
44	-	-	-	-	-	-	-	4,070	4,720	5,590	6,240	-	-
45	0,970	1,600	1,870	3,050	2,020	2,980	3,320	4,160	4,810	5,710	6,360	-	-
46	-	-	-	-	-	-	-	-	-	5,830	6,480	-	-
47	-	-	1,950	3,210	2,100	3,100	3,440	4,340	4,990	-	-	-	-
48	-	-	-	-	-	-	-	-	-	6,070	6,720	-	-
49	-	-	2,030	3,370	2,180	3,220	3,560	4,520	5,170	-	-	-	-
50	-	-	-	-	-	-	-	-	-	6,310	6,960	8,030	8,680
51	-	-	2,110	3,530	2,260	3,340	3,680	4,700	5,350	-	-	-	-
52	-	-	-	-	-	-	-	-	-	6,550	7,200	8,350	9,000
53	-	-	2,190	3,690	2,340	3,460	3,800	4,880	5,530	-	-	-	-
54	-	-	-	-	-	-	-	-	-	6,790	7,440	8,670	9,320
55	-	-	2,270	3,850	2,420	3,580	3,920	5,060	5,710	-	-	-	-
56	-	-	-	-	-	-	-	-	-	7,030	7,680	8,990	9,640
57	-	-	2,350	4,010	2,500	3,700	4,040	5,240	5,890	-	-	-	-
58	-	-	-	-	-	-	-	-	-	7,270	7,920	9,310	9,960
59	-	-	2,430	4,170	2,580	3,820	4,160	5,420	6,070	-	-	-	-
60	-	-	-	-	-	-	-	-	-	7,510	8,160	9,630	10,280
61	-	-	-	-	-	3,940	4,280	5,600	6,250	-	-	-	-
62	-	-	-	-	-	-	-	-	-	7,750	8,400	9,950	10,600
63	-	-	-	-	-	4,060	4,400	5,780	6,430	-	-	-	-
64	-	-	-	-	-	-	-	-	-	7,990	8,640	10,270	10,920

ОСТ 1 31238-85 Стр. 10

Изм. № дубликата

Изм. № подлинника

437

№ изм.

1

№ изв.

9690

6-11506

10.04.2002

Продолжение табл.3

①

Зам. Изв. № 9690

L, мм	d												
	M6		M8		M10		M12x1,5		M14x1,5		M16x1,5		
	Масса 100 шт., кг												
	без хвост- вика	с хвос- товиком	без хвост- вика	с хвостовиком		без хвост- вика	с хвос- товиком	без хвост- вика	с хвос- товиком	без хвост- вика	с хвос- товиком	без хвост- вика	с хвос- товиком
			по черт.1	по черт.2									
65	-	-	-	-	-	4,180	4,520	5,960	6,610	-	-	-	-
66	-	-	-	-	-	-	-	-	-	8,230	8,880	10,590	11,240
67	-	-	-	-	-	4,300	4,640	6,140	6,790	-	-	-	-
68	-	-	-	-	-	-	-	-	-	8,470	9,120	10,910	11,560
69	-	-	-	-	-	4,420	4,760	6,320	6,970	-	-	-	-
70	-	-	-	-	-	-	-	-	-	8,710	9,360	11,230	11,880
71	-	-	-	-	-	4,540	4,880	6,500	7,150	-	-	-	-
72	-	-	-	-	-	-	-	-	-	8,950	9,600	11,550	12,200
73	-	-	-	-	-	4,660	5,000	6,680	7,330	-	-	-	-
74	-	-	-	-	-	-	-	-	-	9,190	9,840	11,870	12,520
75	-	-	-	-	-	-	-	6,860	7,510	-	-	-	-
76	-	-	-	-	-	-	-	-	-	9,430	10,080	12,190	12,840
77	-	-	-	-	-	-	-	7,040	7,690	-	-	-	-
78	-	-	-	-	-	-	-	-	-	9,670	10,320	12,510	13,160
79	-	-	-	-	-	-	-	7,220	7,870	-	-	-	-
80	-	-	-	-	-	-	-	-	-	9,910	10,560	12,830	13,480
81	-	-	-	-	-	-	-	7,400	8,050	-	-	-	-
82	-	-	-	-	-	-	-	-	-	10,150	10,800	13,150	13,800
83	-	-	-	-	-	-	-	7,580	8,230	-	-	-	-
84	-	-	-	-	-	-	-	-	-	10,390	11,040	13,470	14,120
85	-	-	-	-	-	-	-	7,760	8,410	-	-	-	-
86	-	-	-	-	-	-	-	-	-	10,630	11,280	13,790	14,440

ОСТ 131238-85 стр. 11

Продолжение табл.3

L, мм	d												
	M6		M8		M10		M12x1,5		M14x1,5		M16x1,5		
	Масса 100 шт., кг												
	без хвостовика	с хвостовиком	без хвостовика	с хвостовиком		без хвостовика	с хвостовиком	без хвостовика	с хвостовиком	без хвостовика	с хвостовиком	без хвостовика	с хвостовиком
			по черт.1	по черт.2									
87	-	-	-	-	-	-	-	7,940	8,590	-	-	-	-
88	-	-	-	-	-	-	-	-	-	10,870	11,520	14,110	14,760
90	-	-	-	-	-	-	-	-	-	11,110	11,760	14,430	15,080
92	-	-	-	-	-	-	-	-	-	11,350	12,000	14,750	15,400
94	-	-	-	-	-	-	-	-	-	11,590	12,240	15,070	15,720
96	-	-	-	-	-	-	-	-	-	11,830	12,480	15,390	16,040
98	-	-	-	-	-	-	-	-	-	12,070	12,720	15,710	16,360
100	-	-	-	-	-	-	-	-	-	12,310	12,960	16,030	16,680
102	-	-	-	-	-	-	-	-	-	-	-	16,350	17,000
104	-	-	-	-	-	-	-	-	-	-	-	16,670	17,320
106	-	-	-	-	-	-	-	-	-	-	-	16,990	17,640
108	-	-	-	-	-	-	-	-	-	-	-	17,310	17,960
110	-	-	-	-	-	-	-	-	-	-	-	17,630	18,280
112	-	-	-	-	-	-	-	-	-	-	-	17,950	18,600
114	-	-	-	-	-	-	-	-	-	-	-	18,270	18,920

1 Нов. Изд. № 9690

11. Разрушающие нагрузки на разрыв болтов по шейке при температуре $25 \pm 10^\circ\text{C}$ должны соответствовать указанным в табл.4.

Т а б л и ц а 4

d		M6	M8	M10	M12x1,5	M14x1,5	M16x1,5
Разрушающая нагрузка, Н (кгс)	не менее	9800 (1000)	12250 (1250)	22050 (2250)	36750 (3750)		
	не более	11760 (1200)	14700 (1500)	26460 (2700)	44100 (4500)		

Количество болтов для испытания на разрыв по шейке аналогично указанному в ОСТ 1 31101-80 для испытания болтов на разрыв.

Партии болтов, забракованные при испытаниях на разрыв по шейке, могут быть вновь предъявлены к приемке после сортировки и исправления. При этом допускается изменение формы шейки и отклонение её размеров от значений, указанных в табл.1, если разрушающие нагрузки будут соответствовать указанным в табл.4.

12. Маркировку наносить на головке болта с добавлением цифры "1", обозначающей положение поля допуска диаметра стержня.

13. Коды ОКП болтов должны соответствовать указанным в обязательном приложении.

14. Технические условия - по ОСТ 1 31101-80.

Пример наименования и обозначения болта с уменьшенной потайной головкой $\angle 90^\circ$ с технологическим хвостовиком и короткой резьбовой частью для соединений с натягом, с резьбой M6 и длиной $L = 24$ мм, кадмированного:

Болт 6-24-Кд-ОСТ 1 31238-85

То же, цинкованного:

Болт 6-24-Ц-ОСТ 1 31238-85

10.04.2002

6-1596

1

9690

№ изм.

№ изм.

437

№№ № дубляжата

№№ № подлинника

Изм. № дубликата
Изм. № подлинника 437

№ изм. 1
№ изв. 9690 5-11596 5/12.04.2002

Продолжение

1 Нов. Изв. № 9690

L	d																							
	M6				M8				M10				M12x1,5				M14x1,5				M16x1,5			
	Обозначение покрытия в обозначении болта																							
	Кд		Ц		Кд		Ц		Кд		Ц		Кд		Ц		Кд		Ц		Кд		Ц	
XXX	КЧ	XXX	КЧ	XXX	КЧ	XXX	КЧ	XXX	КЧ	XXX	КЧ	XXX	КЧ	XXX	КЧ	XXX	КЧ	XXX	КЧ	XXX	КЧ	XXX	КЧ	
42								056	05	556	01	076	01	576	08									
43	021	05	521	01	038	07	538	03	057	04	557	00	077	00	577	07								
44													078	10	578	06	111	04	611	00				
45	022	04	522	00	039	06	539	02	058	03	558	10	079	09	579	05	112	03	612	10				
46																	113	02	613	09				
47					040	02	540	09	059	02	559	09	080	05	580	01								
48																	114	01	614	08				
49					041	01	541	08	060	09	560	05	081	04	581	00								
50																	115	00	615	07	141	09	641	05
51					042	00	542	07	061	08	561	04	082	03	582	10								
52																	116	10	616	06	142	08	642	04
53					043	10	543	06	062	07	562	03	083	02	583	09								
54																	117	09	617	05	143	07	643	03
55					044	09	544	05	063	06	563	02	084	01	584	08								
56																	118	08	618	04	144	06	644	02
57					045	08	545	04	064	05	564	01	085	00	585	07								
58																	119	07	619	03	145	05	645	01
59					046	07	546	03	065	04	565	00	086	10	586	06								
60																	120	03	620	10	146	04	646	00
61									066	03	566	10	087	09	587	05								
62																	121	02	621	09	147	03	647	10
63									067	02	567	09	088	08	588	04								
64																	122	01	622	08	148	02	648	09

ОСТ 1 31238-85 Стр. 15

Изм. № дубликата

Изм. № подлинника

437

№ изм.

1

№ изв.

9690

5-11596 *Лев* 10.04.2002

Продолжение

d

L	M6		M8				M10				M12x1,5				M14x1,5				M16x1,5					
	Обозначение покрытия в обозначении болта																							
	Кд		Ц		Кд		Ц		Кд		Ц		Кд		Ц		Кд		Ц		Кд		Ц	
	XXX	КЧ	XXX	КЧ	XXX	КЧ	XXX	КЧ	XXX	КЧ	XXX	КЧ	XXX	КЧ	XXX	КЧ	XXX	КЧ	XXX	КЧ	XXX	КЧ	XXX	КЧ
88																134	08	634	04	160	06	660	02	
90																135	07	635	03	161	05	661	01	
92																136	06	636	02	162	04	662	00	
94																137	05	637	01	163	03	663	10	
96																138	04	638	00	164	02	664	09	
98																139	03	639	10	165	01	665	08	
100																140	10	640	06	166	00	666	07	
102																			167	10	667	06		
104																			168	09	668	05		
106																			169	08	669	04		
108																			170	04	670	00		
110																			171	03	671	10		
112																			172	02	672	09		
114																			173	01	673	08		

ОСТ 131238-85 Спр. 17

1 Изм. Изв. № 9690

ЛИСТ РЕГИСТРАЦИИ ИЗМЕНЕНИЙ

№ изм.	Номера страниц				Номер "Изв. об изм."	Подпись	Дата	Срок введения изменений
	Измененных	Замененных	Новых	Аннулированных				
1	1, 2, 3	4, 11	12, 18	-	9690	<i>И.И.</i>	14.10.86	01.01.87

Инвентарный № 437

① Нов. Изв. № 9690