

УДК 621.882.622

Группа Г31

# ОТРАСЛЕВОЙ СТАНДАРТ

**БОЛТЫ С ПЛОСКО-СКРУГЛЕННОЙ  
ГОЛОВКОЙ С ТЕХНОЛОГИЧЕСКИМ  
ХВОСТОВИКОМ С ПОЛЕМ ДОПУСКА  
ДИАМЕТРА СТЕРЖНЯ  $\varnothing 8$  И КОРОТКОЙ  
РЕЗЬБОВОЙ ЧАСТЬЮ**  
Конструкция и размеры

**ОСТ 1 31236-85**

На 18 страницах

Введен впервые

Проверен в 1990 г.

Подлежит проверке в 2000 г.

ОКП 75 9153

Распоряжением Министерства от 04.12.85

№ 058/46-261

срок введения установлен с 01.07.86

**Несоблюдение стандарта преследуется по закону**

1. Настоящий стандарт распространяется на болты с плоско-скругленной головкой с технологическим хвостовиком и короткой резьбовой частью, предназначенные для соединений с натягом.

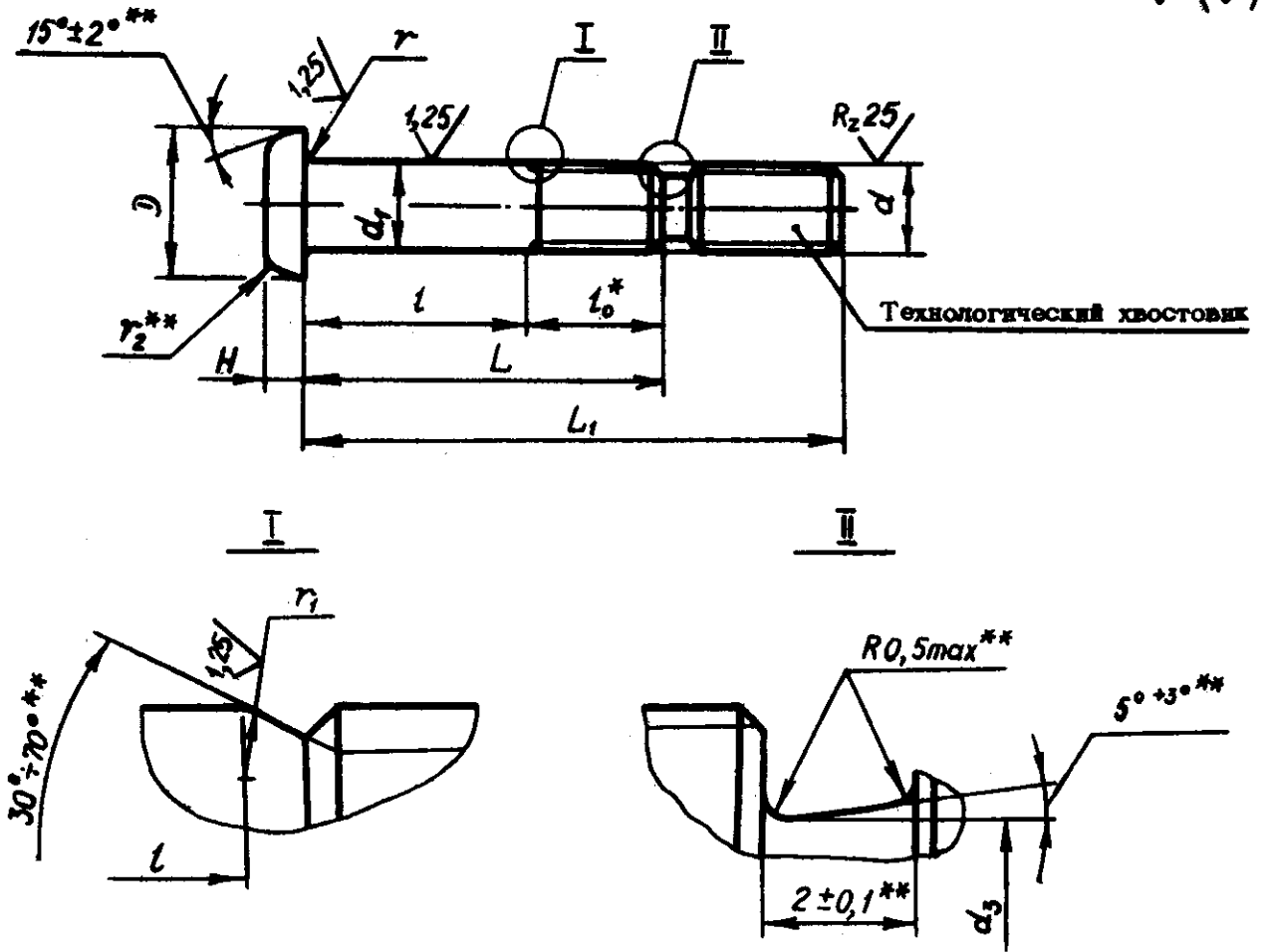
№ изм. 2  
№ изм. 9872

Изм. № дубликата  
Изм. № подлинника  
435

2. Конструкция и размеры болтов должны соответствовать указанным на черт.1 и 2 и в табл.1 и 2.

Для М6, М8

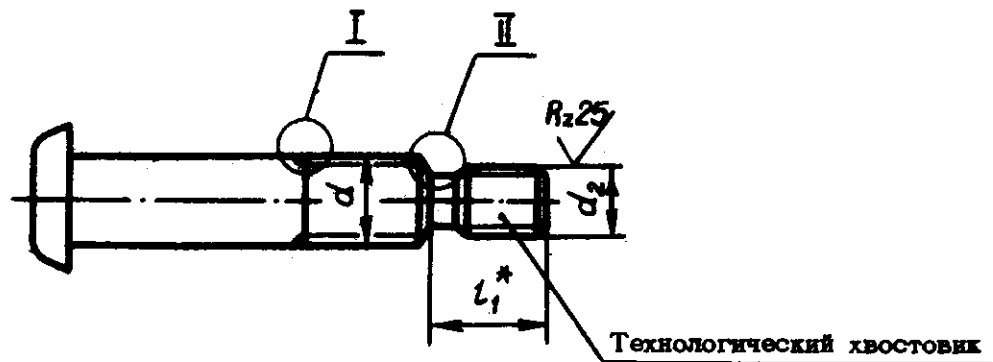
6,3 (✓)



Черт. 1

Для М8 (вариант), М10, М12х1,5, М14х1,5, М16х1,5

Остальное - см. черт.1



Черт. 2

\* Размеры для справок.

\*\* Размеры обеспеч.инстр.

№ 138.	1	2	№ 138.
№ 138.	9690	9872	№ 138.

№. № дубликата	435
№. № оригинала	

Таблица 1

d	Верхнее пред.откл. наружного диаметра резьбы	d <sub>1</sub> Пред.откл. по U8	d <sub>2</sub>	мм			r		r <sub>1</sub> min	r <sub>2</sub> Пред.откл. ±0,5	l <sub>1</sub>	l <sub>0</sub>
				d <sub>3</sub>	D	H	Пред.откл.					
				-0,1	по h 14		Номина.	Пред.откл.				
M6	-0,128	6	-	3,1	10,0	2,5	0,7	-0,2	0,7	2,1	-	9
M8	-0,143	8	M6	3,5	12,5	3,2			0,8	2,8	8	11
M10	-0,153	10	M8	4,5	16,0	4,0	0,9	-0,3	1,0	3,5	10	13
M12x1,5		12			19,0	4,5			1,2	4,2		15
M14x1,5		14	M10	5,6	22,0	5,0	1,1		1,4	4,9	12	16
M16x1,5		16			24,0	6,0			1,6	5,6		18

№ 2  
№ 9872

№ 435  
№ 435

Инв. № дубликата

Инв. № подлинника

435

№ изм.

№ изв.

мм

Таблица 2

L		d																	
		M6		M8			M10		M12x1,5		M14x1,5		M16x1,5						
Номинал.	Пред. откл.	Применяемость	L <sub>1</sub>	l	Применяемость	L <sub>1</sub>		Применяемость	L <sub>1</sub>	l	Применяемость	L <sub>1</sub>	l	Применяемость	L <sub>1</sub>	l	Применяемость	L <sub>1</sub>	i
			Пред. откл.			Пред. откл.			Пред. откл.			Пред. откл.			Пред. откл.			Пред. откл.	
			+1	-0,5		+1	-0,62		+1	-0,75		+1	-0,75		+1	-0,75		+1	-0,75
21	±0,2		29	12		-	-	-	-	-	-	-	-	-	-	-	-	-	-
22			32	13		-	-	-	-	-	-	-	-	-	-	-	-	-	-
23			34	14		-	-	-	-	-	-	-	-	-	-	-	-	-	-
24			36	15		-	-	-	-	-	-	-	-	-	-	-	-	-	-
25			38	16		-	-	-	-	-	-	-	-	-	-	-	-	-	-
26			40	17		-	-	-	-	-	-	-	-	-	-	-	-	-	-
27			42	18		40	35	16	-	-	-	-	-	-	-	-	-	-	-
28		44	19		42	36	17	-	-	-	-	-	-	-	-	-	-	-	
29		46	20		44	37	18	-	-	-	-	-	-	-	-	-	-	-	
30		48	21		46	38	19	-	-	-	-	-	-	-	-	-	-	-	
31		50	22		48	39	20	-	-	-	-	-	-	-	-	-	-	-	
32	±0,3		52	23		50	40	21	-	-	-	-	-	-	-	-	-	-	
33			54	24		52	41	22	43	20	-	-	-	-	-	-	-	-	
34			56	25		54	42	23	44	21	-	-	-	-	-	-	-	-	
35			58	26		56	43	24	45	22	-	-	-	-	-	-	-	-	
36			60	27		58	44	25	46	23	-	-	-	-	-	-	-	-	
37			62	28		60	45	26	47	24	-	-	-	-	-	-	-	-	
38			64	29		62	46	27	48	25	-	-	-	-	-	-	-	-	
39			66	30		64	47	28	49	26	51	24	-	-	-	-	-	-	
40			-	-		66	48	29	50	27	52	25	-	-	-	-	-	-	
41			70	32		68	49	30	51	28	53	26	-	-	-	-	-		

Иив. № дубликата

Иив. № подлинника

435

№ изм.

№ изв.

Продолжение табл. 2

мм

d

L		d																			
Номинал.	Пред. откл.	M6				M8				M10		M12x1,5		M14x1,5		M16x1,5					
		Применяемость	L <sub>1</sub>		Применяемость	L <sub>1</sub>		Применяемость	L <sub>1</sub>		Применяемость	L <sub>1</sub>		Применяемость	L <sub>1</sub>		Применяемость	L <sub>1</sub>			
			Пред. откл.			по черт. 1 по черт. 2			Пред. откл.			Пред. откл.			Пред. откл.			Пред. откл.		Пред. откл.	
			+1	-0,5		+1	-0,62		+1	-0,75		+1	-0,75		+1	-0,75		+1	-0,75	+1	-0,75
42		-	-	-	-	-	-	52	29	54	27	-	-	-	-						
43		74	34	72	51	32	53	30	55	28	-	-	-	-							
44		-	-	-	-	-	-	-	-	56	29	56	28	-	-						
45		78	36	76	53	34	55	32	57	30	57	29	-	-							
46	±0,3	-	-	-	-	-	-	-	-	-	-	58	30	-	-						
47		-	-	80	55	36	57	34	59	32	-	-	-	-							
48		-	-	-	-	-	-	-	-	-	-	60	32	-	-						
49		-	-	84	57	38	59	36	61	34	-	-	-	-							
50		-	-	-	-	-	-	-	-	-	-	62	34	62	32						
51		-	-	88	59	40	61	38	63	36	-	-	-	-							
52		-	-	-	-	-	-	-	-	-	-	64	36	64	34						
53		-	-	92	61	42	63	40	65	38	-	-	-	-							
54		-	-	-	-	-	-	-	-	-	-	66	38	66	36						
55		-	-	96	63	44	65	42	67	40	-	-	-	-							
56	±0,5	-	-	-	-	-	-	-	-	-	-	68	40	68	38						
57		-	-	100	65	46	67	44	69	42	-	-	-	-							
58		-	-	-	-	-	-	-	-	-	-	70	42	70	40						
59		-	-	104	67	48	69	46	71	44	-	-	-	-							
60		-	-	-	-	-	-	-	-	-	-	72	44	72	42						
61		-	-	-	-	-	71	48	73	46	-	-	-	-							

ОСТ 1 31236-85 Стр. 5

Инв. № дубликата	
Инв. № подлинника	435

№ изм.															
№ изв.															

мм

Продолжение табл. 2

L		d																	
		M6			M8			M10			M12x1,5			M14x1,5			M16x1,5		
Номинал.	Пред. откл.	Применяется мость	L <sub>1</sub>		Применяется мость	L <sub>1</sub>		Применяется мость	L <sub>1</sub>		Применяется мость	L <sub>1</sub>		Применяется мость	L <sub>1</sub>		Применяется мость	L <sub>1</sub>	
			t	t		по черт. 1	по черт. 2		t	t		t	t		t	t		t	t
			Пред. откл.			Пред. откл.			Пред. откл.			Пред. откл.			Пред. откл.			Пред. откл.	
			+1	-0,5		+1	-0,62		+1	-0,75		+1	-0,75		+1	-0,75		+1	-0,75
62			-	-		-	-		-	-		-	-		74	46		74	44
63			-	-		-	-		73	50		75	48		-	-		-	-
64			-	-		-	-		-	-		-	-		76	48		76	46
65			-	-		-	-		75	52		77	50		-	-		-	-
66			-	-		-	-		-	-		-	-		78	50		78	48
67			-	-		-	-		77	54		79	52		-	-		-	-
68			-	-		-	-		-	-		-	-		80	52		80	50
69			-	-		-	-		79	56		81	54		-	-		-	-
70			-	-		-	-		-	-		-	-		82	54		82	52
71			-	-		-	-		81	58		83	56		-	-		-	-
72	±0,5		-	-		-	-		-	-		-	-		84	56		84	54
73			-	-		-	-		83	60		85	58		-	-		-	-
74			-	-		-	-		-	-		-	-		86	58		86	56
75			-	-		-	-		-	-		87	60		-	-		-	-
76			-	-		-	-		-	-		-	-		88	60		88	58
77			-	-		-	-		-	-		89	62		-	-		-	-
78			-	-		-	-		-	-		-	-		90	62		90	60
79			-	-		-	-		-	-		91	64		-	-		-	-
80			-	-		-	-		-	-		-	-		92	64		92	62
81			-	-		-	-		-	-		93	66		-	-		-	-
82			-	-		-	-		-	-		-	-		94	66		94	64

Ив. № дубликата  
Ив. № подлинника 435

№ изм.  
№ изв.

Продолжение табл. 2

мм

L		d																			
		M6			M8			M10			M12x1,5			M14x1,5			M16x1,5				
Номинал.	Пред. откл.	Применяемость	L <sub>1</sub>		Применяемость	L <sub>1</sub>		Применяемость	L <sub>1</sub>		Применяемость	L <sub>1</sub>		Применяемость	L <sub>1</sub>		Применяемость	L <sub>1</sub>			
			Пред. откл.			по черт. 1 по черт. 2			Пред. откл.			Пред. откл.			Пред. откл.			Пред. откл.		Пред. откл.	
			+1	-0,5		+1	-0,62		+1	-0,75		+1	-0,75		+1	-0,75		+1	-0,75	+1	-0,75
83			-	-		-	-		-	-		95	68		-	-		-	-		
84			-	-		-	-		-	-		-	-		96	68		96	66		
85			-	-		-	-		-	-		97	70		-	-		-	-		
86			-	-		-	-		-	-		-	-		98	70		98	68		
87			-	-		-	-		-	-		99	72		-	-		-	-		
88			-	-		-	-		-	-		-	-		100	72		100	70		
90			-	-		-	-		-	-		-	-		102	74		102	72		
92			-	-		-	-		-	-		-	-		104	76		104	74		
94			-	-		-	-		-	-		-	-		106	78		106	76		
96	±0,5		-	-		-	-		-	-		-	-		108	80		108	78		
98			-	-		-	-		-	-		-	-		110	82		110	80		
100			-	-		-	-		-	-		-	-		112	84		112	82		
102			-	-		-	-		-	-		-	-		-	-		114	84		
104			-	-		-	-		-	-		-	-		-	-		116	86		
106			-	-		-	-		-	-		-	-		-	-		118	88		
108			-	-		-	-		-	-		-	-		-	-		120	90		
110			-	-		-	-		-	-		-	-		-	-		122	92		
112			-	-		-	-		-	-		-	-		-	-		124	94		
114			-	-		-	-		-	-		-	-		-	-		126	96		

3. Материал: сталь 30ХГСА.

4. Термическая обработка:  $\sigma_B = 1080 \dots 1270$  МПа ( $110 \dots 130$  кгс/мм<sup>2</sup>).  
 При изотермической закалке  $\sigma_B = 1080 \dots 1420$  МПа ( $110 \dots 145$  кгс/мм<sup>2</sup>).

5. Поле допуска резьбы - 6е.

6. Допускается не контролировать форму профиля обрывной шейки после накатывания резьбы.

7. Покрытие: Кд 3 хр, ЦЗ хр. Другие виды покрытия - по ОСТ 1 31101-80.

8. Расчетные разрушающие нагрузки на разрыв и срез - по ОСТ 1 31100-80.

9. Масса болтов должна соответствовать указанной в табл.3.

№ 3	9926
№ 331.	№ 330.

Изм. № дубликата	435
Изм. № подлинника	



№ дубляжа  
№ поддона  
435

Т а б л и ц а 3

L, мм	М6		М8		М10		М12х1,5		М14х1,5		М16х1,5	
	Масса 100 шт., кг											
	без хвостовика	с хвостовиком	без хвостовика	с хвостовиком	без хвостовика	с хвостовиком	без хвостовика	с хвостовиком	без хвостовика	с хвостовиком	без хвостовика	с хвостовиком
21	0,675	0,825	-	-	-	-	-	-	-	-	-	-
22	0,700	0,900	-	-	-	-	-	-	-	-	-	-
23	0,725	0,950	-	-	-	-	-	-	-	-	-	-
24	0,750	1,000	-	-	-	-	-	-	-	-	-	-
25	0,775	1,050	-	-	-	-	-	-	-	-	-	-
26	0,800	1,100	-	-	-	-	-	-	-	-	-	-
27	0,825	1,150	1,620	2,080	1,770	2,080	-	-	-	-	-	-
28	0,850	1,200	1,660	2,160	1,810	2,160	-	-	-	-	-	-
29	0,875	1,250	1,700	2,240	1,850	2,240	-	-	-	-	-	-
30	0,900	1,300	1,740	2,320	1,890	2,320	-	-	-	-	-	-
31	0,925	1,350	1,780	2,400	1,930	2,400	-	-	-	-	-	-
32	0,950	1,400	1,820	2,480	1,970	2,480	-	-	-	-	-	-
33	0,975	1,450	1,860	2,560	2,010	2,560	2,960	3,300	-	-	-	-
34	1,000	1,500	1,900	2,640	2,050	2,640	3,030	3,370	-	-	-	-
35	1,025	1,550	1,940	2,720	2,090	2,720	3,100	3,440	-	-	-	-
36	1,050	1,600	1,980	2,800	2,130	2,800	3,170	3,510	-	-	-	-
37	1,075	1,650	2,020	2,880	2,170	2,880	3,240	3,580	-	-	-	-
38	1,100	1,700	2,060	2,960	2,210	2,960	3,310	3,650	-	-	-	-
39	1,125	1,750	2,100	3,040	2,250	3,040	3,380	3,720	4,880	5,530	-	-
40	-	-	2,140	3,120	2,290	3,120	3,450	3,790	4,970	5,620	-	-
41	1,175	1,850	2,180	3,200	2,330	3,200	3,520	3,860	5,060	5,710	-	-

Продолжение табл. 3

L, мм	M6		M8		M10		M12x1,5		M14x1,5		M16x1,5	
	Масса 100 шт., кг											
	без хвостовика	с хвостовиком	без хвостовика	с хвостовиком	без хвостовика	с хвостовиком	без хвостовика	с хвостовиком	без хвостовика	с хвостовиком	без хвостовика	с хвостовиком
42	-	-	-	-	3,590	3,930	5,150	5,800	-	-	-	-
43	1,225	1,950	2,260	3,360	3,660	4,000	5,240	5,890	-	-	-	-
44	-	-	-	-	-	-	5,330	5,980	7,880	8,530	-	-
45	1,275	2,050	2,340	3,520	3,800	4,140	5,420	6,070	8,000	8,650	-	-
46	-	-	-	-	-	-	-	-	8,120	8,770	-	-
47	-	-	2,420	3,680	3,940	4,280	5,600	6,250	-	-	-	-
48	-	-	-	-	-	-	-	-	8,360	9,010	-	-
49	-	-	2,500	3,840	4,080	4,420	5,780	6,430	-	-	-	-
50	-	-	-	-	-	-	-	-	8,600	9,250	11,260	11,910
51	-	-	2,580	4,000	4,220	4,560	5,960	7,610	-	-	-	-
52	-	-	-	-	-	-	-	-	8,840	9,490	11,560	12,210
53	-	-	2,660	4,160	4,360	4,700	6,140	7,790	-	-	-	-
54	-	-	-	-	-	-	-	-	9,080	9,730	11,860	12,510
55	-	-	2,740	4,320	4,500	4,840	6,320	7,970	-	-	-	-
56	-	-	-	-	-	-	-	-	9,320	9,970	12,160	12,810
57	-	-	2,820	4,480	4,640	4,980	6,500	8,150	-	-	-	-
58	-	-	-	-	-	-	-	-	9,560	10,210	12,460	13,110
59	-	-	2,900	4,640	4,780	5,120	6,680	8,330	-	-	-	-
60	-	-	-	-	-	-	-	-	9,800	10,450	12,760	13,410
61	-	-	-	-	4,920	5,260	6,860	8,510	-	-	-	-
62	-	-	-	-	-	-	-	-	10,040	10,690	13,060	13,710

Изм. № дубликата  
Изм. № подлинника

435

№ изм.  
№ изд.



Продолжение табл. 3

№ дубликата	№ 435	№ изм.																		
№ подразделения		№ 138																		

L, мм	M6		M8		M10		M12x1,5		M14x1,5		M16x1,5	
	без хвостовика	с хвостовиком	без хвостовика	с хвостовиком	без хвостовика	с хвостовиком	без хвостовика	с хвостовиком	без хвостовика	с хвостовиком	без хвостовика	с хвостовиком
	Масса 100 шт., кг											
84	-	-	-	-	-	-	-	-	12,680	13,330	16,360	17,010
85	-	-	-	-	9,020	10,670	-	-	-	-	-	-
86	-	-	-	-	-	-	-	12,920	13,570	16,660	17,310	-
87	-	-	-	-	9,200	10,850	-	-	-	-	-	-
88	-	-	-	-	-	-	-	13,160	13,810	16,960	17,610	-
90	-	-	-	-	-	-	-	13,400	14,050	17,260	17,910	-
92	-	-	-	-	-	-	-	13,640	14,290	17,560	18,210	-
94	-	-	-	-	-	-	-	13,880	14,530	17,860	18,510	-
96	-	-	-	-	-	-	-	14,120	14,770	18,160	18,810	-
98	-	-	-	-	-	-	-	14,360	15,010	18,460	19,110	-
100	-	-	-	-	-	-	-	14,600	15,250	18,760	19,410	-
102	-	-	-	-	-	-	-	-	-	19,060	19,710	-
104	-	-	-	-	-	-	-	-	-	19,360	20,010	-
106	-	-	-	-	-	-	-	-	-	19,660	20,310	-
108	-	-	-	-	-	-	-	-	-	19,960	20,610	-
110	-	-	-	-	-	-	-	-	-	20,260	20,910	-
112	-	-	-	-	-	-	-	-	-	20,560	21,210	-
114	-	-	-	-	-	-	-	-	-	20,860	21,510	-

10. Разрушающие нагрузки на разрыв болтов по шейке при температуре  $25 \pm 10^\circ\text{C}$  должны соответствовать указанным в табл.4.

Т а б л и ц а 4

$d$		M6	M8	M10	M12x1,5	M14x1,5	M16x1,5
Разрушающая нагрузка, Н (кгс)	не менее	9800 (1000)	12250 (1250)	22050 (2250)	36750 (3750)		
	не более	11760 (1200)	14700 (1500)	26460 (2700)	44100 (4500)		

Количество болтов для испытания на разрыв по шейке аналогично указанному в ОСТ 1 31101-80 для испытания болтов на разрыв.

Партии болтов, забракованные при испытаниях на разрыв по шейке, могут быть вновь предъявлены к приемке после сортировки и исправления. При этом допускается изменение формы шейки и отклонение её размеров от значений, указанных в табл.1, если разрушающие нагрузки будут соответствовать указанным в табл.4.

11. Коды ОКП болтов должны соответствовать указанным в обязательном приложении.

12. Технические условия - по ОСТ 1 31101-80.

Пример наименования и обозначения болта с плоско-скругленной головкой с технологическим хвостовиком и короткой резьбовой частью для соединений с натягом, с резьбой M6 и длиной  $L = 24$  мм, кадмированного:

Болт 6-24-Кд-ОСТ 1 31236-85

То же, цинкованного:

Болт 6-24-Ц-ОСТ 1 31236-85

№ 134. 1 3 9690 9926  
№ 134.

435

№ № дубликата  
№ № подлинника

Изм. № дубликата	
Изм. № подлинника	235

№ изм.	3
№ изв.	9926

ПРИЛОЖЕНИЕ  
Обязательное  
Код ОКП 75 9153 8XXX КЧ  
См. таблицу

L	α													
	M6		M8		M10		M12x1,5		M14x1,5		M16x1,5			
	Кд	Ц	Кд	Ц	Кд	Ц	Кд	Ц	Кд	Ц	Кд	Ц		
	XXX	КЧ	XXX	КЧ	XXX	КЧ	XXX	КЧ	XXX	КЧ	XXX	КЧ	XXX	КЧ
21	001	03	501	10										
22	002	02	502	09										
23	003	01	503	08										
24	004	00	504	07										
25	005	10	505	06										
26	006	09	506	05										
27	007	08	507	04										
28	008	07	508	03										
29	009	06	509	02										
30	010	02	510	09										
31	011	01	511	08										
32	012	00	512	07										
33	013	10	513	06										
34	014	09	514	05										
35	015	08	515	04										
36	016	07	516	03										
37	017	06	517	02										
38	018	05	518	01										
39	019	04	519	00										
40														

\* Коды ОКП болтов с другими покрытиями выдаются головной организацией по стандартизации по запросам предприятий.



Продолжение

L	M6		M8		M10		M12x1,5		M14x1,5		M16x1,5									
	Обозначение покрытия в обозначении болта																			
	Кл	КЧ	XXX	КЧ	XXX	КЧ	XXX	КЧ	XXX	КЧ	XXX	КЧ	XXX	КЧ						
63					067	07	567	03	088	02	588	09	112	08	612	04	138	09	638	05
64					068	06	568	02	089	01	589	08	113	07	613	03	139	08	639	04
65					069	05	569	01	090	08	590	04	114	06	614	02	140	04	640	00
66					070	01	570	08	091	07	591	03	115	05	615	01	141	03	641	10
67					071	00	571	07	092	06	592	02	116	04	616	00	142	02	642	09
68					072	10	572	06	093	05	593	01	117	03	617	10	143	01	643	08
69									094	04	594	00	118	02	618	09	144	00	644	07
70									095	03	595	10	119	01	619	08	145	10	645	06
71									096	02	596	09	120	08	620	04	146	09	646	05
72									097	01	597	08	121	07	621	03	147	08	647	04
73									098	00	598	07								

№ изм.  
№ изв.

285

Изм. № дубликата  
Изм. № подлинника





ЛИСТ РЕГИСТРАЦИИ ИЗМЕНЕНИЙ

№ изм.	Номера страниц				Номер "Изв. об изм."	Подпись	Дата	Срок введения изменения
	Изме- ненных	Заме- ненных	Новых	Анну- лиро- ванных				