

УДК 621.882.622

Группа Г31

# ОТРАСЛЕВОЙ СТАНДАРТ

**БОЛТЫ  
С ПЛОСКО-СКРУГЛЕННОЙ ГОЛОВКОЙ  
С ТЕХНОЛОГИЧЕСКИМ ХВОСТОВИКОМ  
И КОРОТКОЙ РЕЗЬБОВОЙ ЧАСТЬЮ  
ДЛЯ СОЕДИНЕНИЙ С НАТЯГОМ**

**ОСТ 1 31235-85**

На 18 страницах

**Конструкция и размеры**

Введен впервые

Проверен в 1990 г.

ОКП 75 9153

Подлежит проверке в 2000 г.

Распоряжением Министерства от 04.12.85

№ 058/46-261

срок введения установлен с 01.07.86

**Несоблюдение стандарта преследуется по закону**

1. Настоящий стандарт распространяется на болты с плоско-скругленной головкой с технологическим хвостовиком и короткой резьбовой частью, предназначенные для соединений с натягом пакетов из алюминиевых сплавов.

Издание официальное

ГР 8369678 от 20.01.86

Перепечатка воспрещена

10.04.2002

6-11596

9872

9690

№ изм. 1  
№ изв. 2

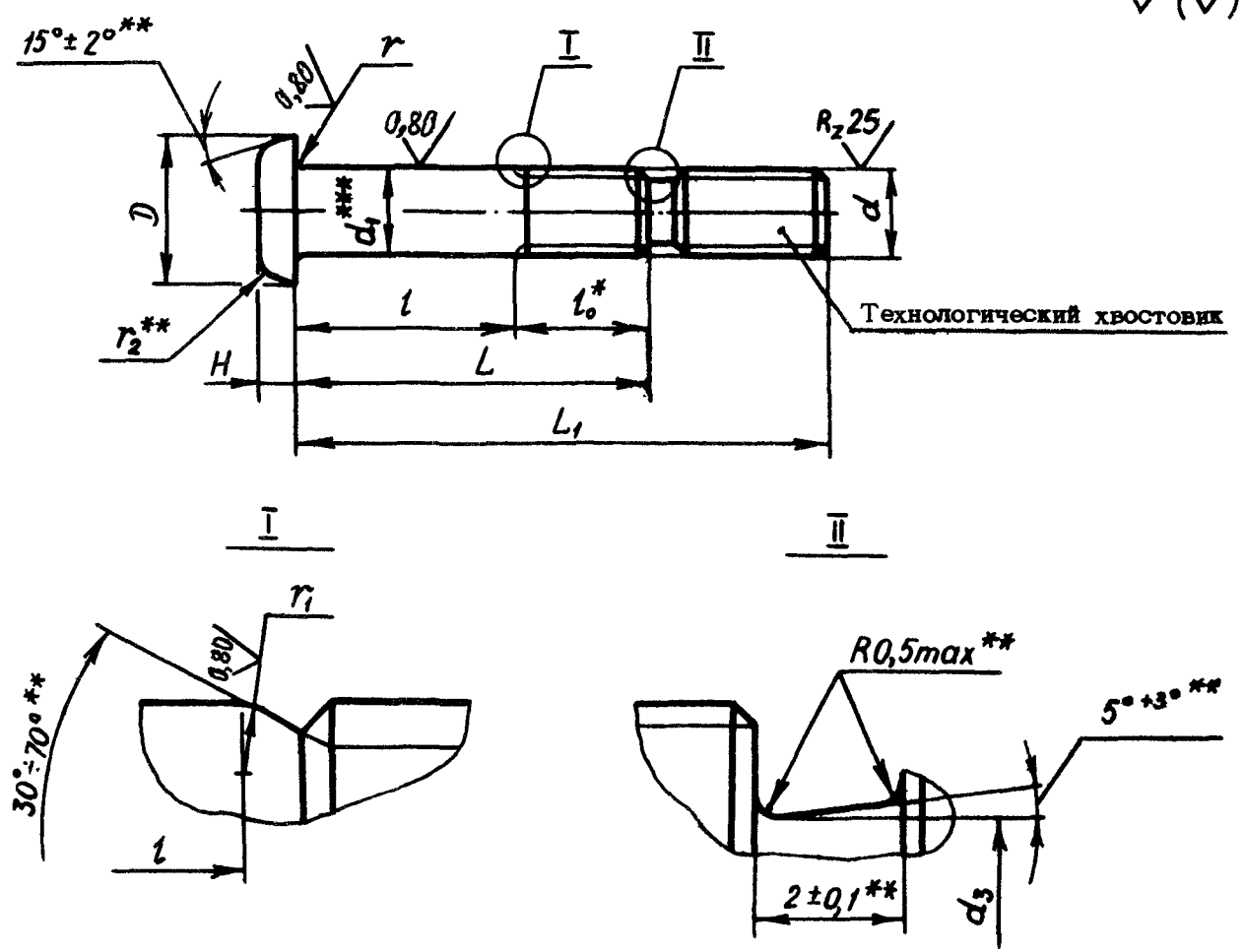
434

Изм. № дубликата  
Изм. № подлинника

2. Конструкция и размеры болтов должны соответствовать указанным на черт.1 и 2 и в табл.1 и 2.

Для М6, М8

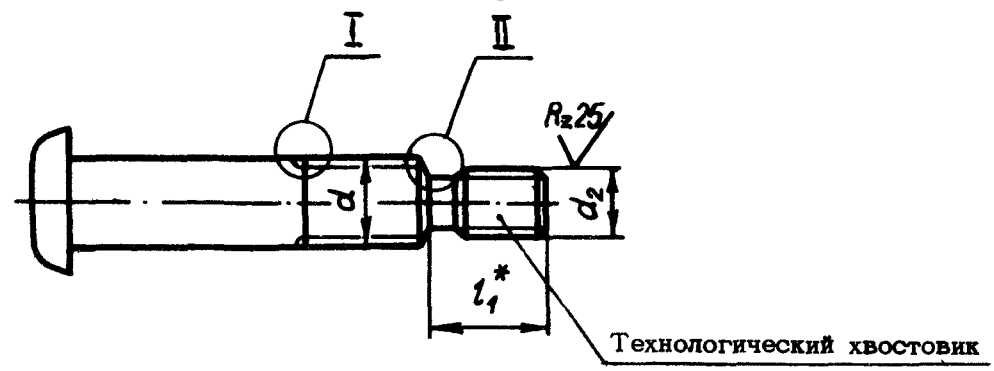
6,3 ✓(✓)



Черт. 1

Для М8 (вариант), М10, М12х1,5, М14х1,5, М16х1,5

Остальное - см. черт.1



Черт. 2

\* Размеры для справок.

\*\* Размеры обеспеч. инстр.

\*\*\* Болты, устанавливаемые в отверстия с полем допуска Н7, обеспечивают следующие относительные натяги в соединениях: диаметром 6 мм - от 0,71 до 1,21%, диаметром 8 мм - от 0,81 до 1,27%, диаметром 10 мм - от 0,80 до 1,18%, диаметром 12 мм - от 0,65 до 1,02%, диаметром 14 мм - от 0,56 до 0,88%, диаметром 16 мм - от 0,49 до 0,77%.

№ эзм.	1	2
№ эзм.	9690	9872
	6-11598	10.04.2002

№в. № дубляжата	434
№в. № свидетельства	

Т а б л и ц а 1

d	Верхнее пред. откл. наружного диаметра резьбы	d <sub>1</sub>		d <sub>2</sub>	мм			r		r <sub>1</sub> min	r <sub>2</sub> Пред. откл. ±0,5	l <sub>1</sub>	l <sub>0</sub>
		Номин.	Пред. откл.		Пред. откл.		Номин.	Пред. откл.					
					-0,1	по h 14							
M6	-0,128	6	+0,073 +0,055	-	3,1	10,0	2,5	0,7	-0,2	0,7	2,1	-	9
M8	-0,143	8	+0,102 +0,080	M6	3,5	12,5	3,2			0,8	2,8	8	11
M10	-0,153	10	+0,118 +0,096	M8	4,5	16,0	4,0	0,9	-0,3	1,0	3,5	10	13
M12x1,5		12				19,0	4,5			1,2	4,2		15
M14x1,5		14	+0,123 +0,096	M10	5,6	22,0	5,0	1,1	1,4	4,9	12	16	
M16x1,5		16				24,0	6,0		1,6	5,6		18	

Иив. № дубликата

Иив. № подлинника

434

№ изм.

1

№ изм.

9690

6-11596 / 10.04.2002

мм

Т а б л и ц а 2

①

Зам. Изв. № 9690

L		d																		
Номинал.	Пред. откл.	M6				M8			M10			M12x1,5		M14x1,5		M16x1,5				
		Применяемость	L <sub>1</sub>		l	Применяемость	L <sub>1</sub>		l	Применяемость	L <sub>1</sub>		l	Применяемость	L <sub>1</sub>		l	Применяемость	L <sub>1</sub>	
			Пред.откл.				по черт.1				по черт.2				Пред.откл.				Пред.откл.	
		+1	-0,5	+1	-0,62	+1	-0,75	+1	-0,75	+1	-0,75	+1	-0,75	+1	-0,75	+1	-0,75			
		21	±0,2	29	12	-	-	-	-	-	-	-	-	-	-	-	-	-	-	-
22	32	13		-	-	-	-	-	-	-	-	-	-	-	-	-	-	-	-	
23	±0,3	34	14	32	31	12	-	-	-	-	-	-	-	-	-	-	-	-	-	
24		36	15	34	32	13	-	-	-	-	-	-	-	-	-	-	-	-	-	
25		38	16	36	33	14	-	-	-	-	-	-	-	-	-	-	-	-	-	
26		40	17	38	34	15	-	-	-	-	-	-	-	-	-	-	-	-	-	
27		42	18	40	35	16	-	-	-	-	-	-	-	-	-	-	-	-	-	
28		44	19	42	36	17	-	-	-	-	-	-	-	-	-	-	-	-	-	
29		46	20	44	37	18	39	16	-	-	-	-	-	-	-	-	-	-	-	
30		48	21	46	38	19	40	17	-	-	-	-	-	-	-	-	-	-	-	
31		50	22	48	39	20	41	18	-	-	-	-	-	-	-	-	-	-	-	
32		52	23	50	40	21	42	19	-	-	-	-	-	-	-	-	-	-	-	
33		54	24	52	41	22	43	20	-	-	-	-	-	-	-	-	-	-	-	
34		56	25	54	42	23	44	21	-	-	-	-	-	-	-	-	-	-	-	
35		58	26	56	43	24	45	22	-	-	-	-	-	-	-	-	-	-	-	
36		60	27	58	44	25	46	23	-	-	-	-	-	-	-	-	-	-	-	
37		62	28	60	45	26	47	24	49	22	-	-	-	-	-	-	-	-	-	
38		64	29	62	46	27	48	25	50	23	-	-	-	-	-	-	-	-	-	
39		66	30	64	47	28	49	26	51	24	-	-	-	-	-	-	-	-	-	
40	-	-	66	48	29	50	27	52	25	-	-	-	-	-	-	-	-	-		
41	70	32	68	49	30	51	28	53	26	-	-	-	-	-	-	-	-	-		
42	-	-	-	-	-	52	29	54	27	-	-	-	-	-	-	-	-	-		
43	74	34	72	51	32	53	30	55	28	-	-	-	-	-	-	-	-	-		

Изм № дубликата

Изм № подлинника

434

№ изм.

1

№ изв

9690

6-11596 / 1004.2002

Продолжение табл. 2

мм

1

Зам. Изв. № 9690

L		d																		
		M6			M8			M10			M12x1,5		M14x1,5		M16x1,5					
Номинал.	Пред. откл.	Применяемость	L <sub>1</sub>		Применяемость	L <sub>1</sub>		Применяемость	L <sub>1</sub>		Применяемость	L <sub>1</sub>		Применяемость	L <sub>1</sub>		Применяемость	L <sub>1</sub>		
			Пред.откл.			Пред.откл.			Пред.откл.			Пред.откл.			Пред.откл.			Пред.откл.		
			+1	-0,5		+1	-0,62		+1	-0,75		+1	-0,75		+1	-0,75		+1	-0,75	+1
44			-	-		-	-	-		-	-		56	29		56	28		-	-
45			76	36		76	53	34		55	32		57	30		57	29		-	-
46			-	-		-	-	-		-	-		-	-		58	30		-	-
47	±0,3		-	-		80	55	36		57	34		59	32		-	-		-	-
48			-	-		-	-	-		-	-		-	-		60	32		-	-
49			-	-		84	57	38		59	36		61	34		-	-		-	-
50			-	-		-	-	-		-	-		-	-		62	34		62	32
51			-	-		88	59	40		61	38		63	36		-	-		-	-
52			-	-		-	-	-		-	-		-	-		64	36		64	34
53			-	-		92	61	42		63	40		65	38		-	-		-	-
54			-	-		-	-	-		-	-		-	-		66	38		66	36
55			-	-		96	63	44		65	42		67	40		-	-		-	-
56			-	-		-	-	-		-	-		-	-		68	40		68	38
57			-	-		100	65	46		67	44		69	42		-	-		-	-
58	±0,5		-	-		-	-	-		-	-		-	-		70	42		70	40
59			-	-		104	67	48		69	46		71	44		-	-		-	-
60			-	-		-	-	-		-	-		-	-		72	44		72	42
61			-	-		-	-	-		71	48		73	46		-	-		-	-
62			-	-		-	-	-		-	-		-	-		74	46		74	44
63			-	-		-	-	-		73	50		75	48		-	-		-	-
64			-	-		-	-	-		-	-		-	-		76	48		76	46
65			-	-		-	-	-		75	52		77	50		-	-		-	-

ОСТ 1 31235-85 стр. 5

Продолжение табл. 2

мм

1  
Зам. Изв. № 9690

L		d																															
		M6			M8			M10			M12x1,5			M14x1,5			M16x1,5																
Номинал.	Пред. откл.	Применяемость	L <sub>1</sub>		Применяемость	L <sub>1</sub>		Применяемость	L <sub>1</sub>		Применяемость	L <sub>1</sub>		Применяемость	L <sub>1</sub>		Применяемость	L <sub>1</sub>															
			Пред.откл.	t		Пред.откл.	t		Пред.откл.	t		Пред.откл.	t		Пред.откл.	t		Пред.откл.	t	Пред.откл.	t	Пред.откл.	t										
																								Пред.откл.		Пред.откл.		Пред.откл.		Пред.откл.		Пред.откл.	
																								+1	-0,5	+1	-0,62	+1	-0,75	+1	-0,75	+1	-0,75
66			-	-		-	-		-	-		-	-		78	50		78	48														
67			-	-		-	-		77	54		79	52		-	-		-	-														
68			-	-		-	-		-	-		-	-		80	52		80	50														
69			-	-		-	-		79	56		81	54		-	-		-	-														
70			-	-		-	-		-	-		-	-		82	54		82	52														
71			-	-		-	-		81	58		83	56		-	-		-	-														
72			-	-		-	-		-	-		-	-		84	56		84	54														
73			-	-		-	-		83	60		85	58		-	-		-	-														
74			-	-		-	-		-	-		-	-		86	58		86	56														
75			-	-		-	-		-	-		87	60		-	-		-	-														
76	±0,5		-	-		-	-		-	-		-	-		88	60		88	58														
77			-	-		-	-		-	-		89	62		-	-		-	-														
78			-	-		-	-		-	-		-	-		90	62		90	60														
79			-	-		-	-		-	-		-	-		91	64		-	-														
80			-	-		-	-		-	-		-	-		-	-		92	62														
81			-	-		-	-		-	-		-	-		93	66		-	-														
82			-	-		-	-		-	-		-	-		-	-		94	64														
83			-	-		-	-		-	-		-	-		95	68		-	-														
84			-	-		-	-		-	-		-	-		-	-		96	66														
85			-	-		-	-		-	-		-	-		97	70		-	-														
86		-	-		-	-		-	-		-	-		-	-		98	68															
87		-	-		-	-		-	-		-	-		99	72		-	-															

ОСТ 131235-85 стр. 6

Изм № дубликата	
Изм № подлинника	434

№ изм.	1																		
№ изв	9690	6-1/596 / 18.04.2022																	

1 Загл Изв. № 9690

мм

Продолжение табл.2

L		d																			
		M6			M8			M10			M12x1,5			M14x1,5			M16x1,5				
Номин.	Пред. откл.	Применяемость	L <sub>1</sub>		Применяемость	L <sub>1</sub>		Применяемость	L <sub>1</sub>		Применяемость	L <sub>1</sub>		Применяемость	L <sub>1</sub>		Применяемость	L <sub>1</sub>			
			Пред.откл.			по черт.1 по черт.2			Пред.откл.			Пред.откл.			Пред.откл.			Пред.откл.		Пред.откл.	
			+1	-0,5		+1	-0,62		+1	-0,75		+1	-0,75		+1	-0,75		+1	-0,75	+1	-0,75
88			-	-		-	-		-	-		-	-		100	72		100	70		
90			-	-		-	-		-	-		-	-		102	74		102	72		
92			-	-		-	-		-	-		-	-		104	76		104	74		
94			-	-		-	-		-	-		-	-		106	78		106	76		
96			-	-		-	-		-	-		-	-		108	80		108	78		
98			-	-		-	-		-	-		-	-		110	82		110	80		
100			-	-		-	-		-	-		-	-		112	84		112	82		
102	±0,5		-	-		-	-		-	-		-	-		-	-		114	84		
104			-	-		-	-		-	-		-	-		-	-		116	86		
106			-	-		-	-		-	-		-	-		-	-		118	88		
108			-	-		-	-		-	-		-	-		-	-		120	90		
110			-	-		-	-		-	-		-	-		-	-		122	92		
112			-	-		-	-		-	-		-	-		-	-		124	94		
114			-	-		-	-		-	-		-	-		-	-		126	96		





Изм. № дубликата

Изм. № подлинника

434

№ изм.

1

№ изв

9690

6-11596

10.04.2002

Т а б л и ц а 3

L, мм	d												
	M6		M8			M10		M12x1,5		M14x1,5		M16x1,5	
	Масса 100 шт., кг												
	без хвост- вика	с хвос- товиком	без хвост- вика	с хвостовиком		без хвост- вика	с хвос- товиком	без хвост- вика	с хвос- товиком	без хвост- вика	с хвос- товиком	без хвост- вика	с хвос- товиком
			по черт.1	по черт.2									
21	0,675	0,825	-	-	-	-	-	-	-	-	-	-	-
22	0,700	0,900	-	-	-	-	-	-	-	-	-	-	-
23	0,725	0,950	1,460	1,760	1,610	-	-	-	-	-	-	-	-
24	0,750	1,000	1,500	1,840	1,650	-	-	-	-	-	-	-	-
25	0,775	1,050	1,540	1,920	1,690	-	-	-	-	-	-	-	-
26	0,800	1,100	1,580	2,000	1,730	-	-	-	-	-	-	-	-
27	0,825	1,150	1,620	2,080	1,770	-	-	-	-	-	-	-	-
28	0,850	1,200	1,660	2,160	1,810	-	-	-	-	-	-	-	-
29	0,875	1,250	1,700	2,240	1,850	2,680	3,020	-	-	-	-	-	-
30	0,900	1,300	1,740	2,320	1,890	2,750	3,090	-	-	-	-	-	-
31	0,925	1,350	1,780	2,400	1,930	2,820	3,160	-	-	-	-	-	-
32	0,950	1,400	1,820	2,480	1,970	2,890	3,230	-	-	-	-	-	-
33	0,975	1,450	1,860	2,560	2,010	2,960	3,300	-	-	-	-	-	-
34	1,000	1,500	1,900	2,640	2,050	3,030	3,370	-	-	-	-	-	-
35	1,025	1,550	1,940	2,720	2,090	3,100	3,440	-	-	-	-	-	-
36	1,050	1,600	1,980	2,800	2,130	3,170	3,510	-	-	-	-	-	-
37	1,075	1,650	2,020	2,880	2,170	3,240	3,580	4,700	5,350	-	-	-	-
38	1,100	1,700	2,060	2,960	2,210	3,310	3,650	4,790	5,440	-	-	-	-
39	1,125	1,750	2,100	3,040	2,250	3,380	3,720	4,880	5,530	-	-	-	-
40	-	-	2,140	3,120	2,290	3,450	3,790	4,970	5,620	-	-	-	-
41	1,175	1,850	2,180	3,200	2,330	3,520	3,860	5,060	5,710	-	-	-	-
42	-	-	-	-	-	3,590	3,930	5,150	5,800	-	-	-	-
43	1,225	1,950	2,260	3,360	2,410	3,660	4,000	5,240	5,890	-	-	-	-

1

Зам. Изв. № 9690

Иис. № дубликата

Иис. № подлинника

434

№ изм.

1

№ изв.

9690

5-11596 / 10.04.2002

Продолжение табл. 3

①

Зам. Изв. № 9690

L, мм	d												
	M6		M8			M10		M12x1,5		M14x1,5		M16x1,5	
	Масса 100 шт., кг												
	без хвостовика	с хвостовиком	без хвостовика	с хвостовиком		без хвостовика	с хвостовиком	без хвостовика	с хвостовиком	без хвостовика	с хвостовиком	без хвостовика	с хвостовиком
			по черт.1	по черт.2									
44	-	-	-	-	-	-	-	5,330	5,980	7,880	8,530	-	-
45	1,275	2,050	2,340	3,520	2,490	3,800	4,140	5,420	6,070	8,000	8,650	-	-
46	-	-	-	-	-	-	-	-	-	8,120	8,770	-	-
47	-	-	2,420	3,680	2,570	3,940	4,280	5,600	6,250	-	-	-	-
48	-	-	-	-	-	-	-	-	-	8,360	9,010	-	-
49	-	-	2,500	3,840	2,650	4,080	4,420	5,780	6,430	-	-	-	-
50	-	-	-	-	-	-	-	-	-	8,600	9,250	11,260	11,910
51	-	-	2,580	4,000	2,730	4,220	4,560	5,960	7,610	-	-	-	-
52	-	-	-	-	-	-	-	-	-	8,840	9,490	11,560	12,210
53	-	-	2,660	4,160	2,810	4,360	4,700	6,140	7,790	-	-	-	-
54	-	-	-	-	-	-	-	-	-	9,080	9,730	11,860	12,510
55	-	-	2,740	4,320	2,890	4,500	4,840	6,320	7,970	-	-	-	-
56	-	-	-	-	-	-	-	-	-	9,320	9,970	12,160	12,810
57	-	-	2,820	4,480	2,970	4,640	4,980	6,500	8,150	-	-	-	-
58	-	-	-	-	-	-	-	-	-	9,560	10,210	12,460	13,110
59	-	-	2,900	4,640	3,050	4,780	5,120	6,680	8,330	-	-	-	-
60	-	-	-	-	-	-	-	-	-	9,800	10,450	12,760	13,410
61	-	-	-	-	-	4,920	5,260	6,860	8,510	-	-	-	-
62	-	-	-	-	-	-	-	-	-	10,040	10,690	13,060	13,710
63	-	-	-	-	-	5,060	5,400	7,040	8,690	-	-	-	-
64	-	-	-	-	-	-	-	-	-	10,280	10,930	13,360	14,010
65	-	-	-	-	-	5,200	5,540	7,220	8,870	-	-	-	-

ОСТ 131235-85 Спр. 10

Продолжение табл. 3

L, мм	d												
	M6		M8		M10		M12x1,5		M14x1,5		M16x1,5		
	Масса 100 шт., кг												
	без хвостовика	с хвостовиком	без хвостовика	с хвостовиком		без хвостовика	с хвостовиком	без хвостовика	с хвостовиком	без хвостовика	с хвостовиком	без хвостовика	с хвостовиком
			по черт. 1	по черт. 2									
66	-	-	-	-	-	-	-	-	-	10,520	11,170	13,660	14,310
67	-	-	-	-	-	5,340	5,680	7,400	9,050	-	-	-	-
68	-	-	-	-	-	-	-	-	-	10,760	11,410	13,960	14,610
69	-	-	-	-	-	5,480	5,820	7,580	9,230	-	-	-	-
70	-	-	-	-	-	-	-	-	-	11,000	11,650	14,260	14,910
71	-	-	-	-	-	5,620	5,960	7,760	9,410	-	-	-	-
72	-	-	-	-	-	-	-	-	-	11,240	11,890	14,560	15,210
73	-	-	-	-	-	5,760	6,100	7,940	9,590	-	-	-	-
74	-	-	-	-	-	-	-	-	-	11,480	12,130	14,860	15,510
75	-	-	-	-	-	-	-	8,120	9,770	-	-	-	-
76	-	-	-	-	-	-	-	-	-	11,720	12,370	15,160	15,810
77	-	-	-	-	-	-	-	8,300	9,950	-	-	-	-
78	-	-	-	-	-	-	-	-	-	11,960	12,610	15,460	16,110
79	-	-	-	-	-	-	-	8,480	10,130	-	-	-	-
80	-	-	-	-	-	-	-	-	-	12,200	12,850	15,760	16,410
81	-	-	-	-	-	-	-	8,660	10,310	-	-	-	-
82	-	-	-	-	-	-	-	-	-	12,440	13,090	16,060	16,710
83	-	-	-	-	-	-	-	8,840	10,490	-	-	-	-
84	-	-	-	-	-	-	-	-	-	12,680	13,330	16,360	17,010
85	-	-	-	-	-	-	-	9,020	10,670	-	-	-	-
86	-	-	-	-	-	-	-	-	-	12,920	13,570	16,660	17,310
87	-	-	-	-	-	-	-	9,200	10,850	-	-	-	-

1  
Зам. Изд. № 9690

ОСТ 1 31235-85 стр. 11

Изм. № дубликата

Изм. № подлинника

434

№ изм.

1

№ изв

9690

5-11596 *Действ. 12.04.2002*

Продолжение табл.3

L, мм	d												
	M6		M8		M10		M12x1,5		M14x1,5		M16x1,5		
	Масса 100 шт., кг												
	без хвостовика	с хвостовиком	без хвостовика	с хвостовиком		без хвостовика	с хвостовиком	без хвостовика	с хвостовиком	без хвостовика	с хвостовиком	без хвостовика	с хвостовиком
			по черт.1	по черт.2									
88	-	-	-	-	-	-	-	-	-	13,160	13,810	16,960	17,610
90	-	-	-	-	-	-	-	-	-	13,400	14,050	17,260	17,910
92	-	-	-	-	-	-	-	-	-	13,640	14,290	17,560	18,210
94	-	-	-	-	-	-	-	-	-	13,880	14,530	17,860	18,510
96	-	-	-	-	-	-	-	-	-	14,120	14,770	18,160	18,810
98	-	-	-	-	-	-	-	-	-	14,360	15,010	18,460	19,110
100	-	-	-	-	-	-	-	-	-	14,600	15,250	18,760	19,410
102	-	-	-	-	-	-	-	-	-	-	-	19,060	19,710
104	-	-	-	-	-	-	-	-	-	-	-	19,360	20,010
106	-	-	-	-	-	-	-	-	-	-	-	19,660	20,310
108	-	-	-	-	-	-	-	-	-	-	-	19,960	20,610
110	-	-	-	-	-	-	-	-	-	-	-	20,260	20,910
112	-	-	-	-	-	-	-	-	-	-	-	20,560	21,210
114	-	-	-	-	-	-	-	-	-	-	-	20,860	21,510

①

Нов. Изв. № 9690

10. Разрушающие нагрузки на разрыв болтов по шейке при температуре  $25 \pm 10^\circ\text{C}$  должны соответствовать указанным в табл.4.

Т а б л и ц а 4

$d$		M6	M8	M10	M12x1,5	M14x1,5	M16x1,5
Разрушающая нагрузка, Н (кгс)	не менее	9800 (1000)	12250 (1250)	22050 (2250)		36750 (3750)	
	не более	11760 (1200)	14700 (1500)	26460 (2700)		44100 (4500)	

Количество болтов для испытания на разрыв по шейке аналогично указанному в ОСТ 1 31101-80 для испытания болтов на разрыв.

Партии болтов, забракованные при испытаниях на разрыв по шейке, могут быть вновь предъявлены к приемке после сортировки и исправления. При этом допускается изменение формы шейки и отклонение её размеров от значений, указанных в табл.1, если разрушающие нагрузки будут соответствовать указанным в табл.4.

11. Маркировку наносить на головке болта с добавлением цифры "1", обозначающей положение поля допуска диаметра стержня.

12. Коды ОКП болтов должны соответствовать указанным в обязательном приложении.

13. Технические условия - по ОСТ 1 31101-80.

Пример наименования и обозначения болта с плоско-скругленной головкой с технологическим хвостовиком и короткой резьбовой частью для соединений с натягом, с резьбой М6 и длиной  $L = 24$  мм, кадмированного:

Болт 6-24-Кд-ОСТ 1 31235-85

То же, цинкованного:

Болт 6-24-Ц-ОСТ 1 31235-85

434

Изм. № дубликата

Изм. № подлинника

Инв. № дубликата	
Инв. № подлинника	434

№ изм.	1	3																						
№ изв.	9690	9926	5-11596	17	10.04.2002																			

ПРИЛОЖЕНИЕ  
Обязательное

Код ОКП 75 9153 7XXX КЧ

См. таблицу

1

Нов. Изв. № 9690

L	d																							
	M6				M8				M10				M12x1,5				M14x1,5				M16x1,5			
	Обозначение покрытия в обозначении болта*																							
	Кд		Ц		Кд		Ц		Кд		Ц		Кд		Ц		Кд		Ц		Кд		Ц	
XXX	КЧ	XXX	КЧ	XXX	КЧ	XXX	КЧ	XXX	КЧ	XXX	КЧ	XXX	КЧ	XXX	КЧ	XXX	КЧ	XXX	КЧ	XXX	КЧ	XXX	КЧ	
21	001	07	501	03																				
22	002	06	502	02																				
23	003	05	503	01	101	04	601	00																
24	004	04	504	00	102	03	602	10																
25	005	03	505	10	103	02	603	09																
26	006	02	506	09	104	01	604	08																
27	007	01	507	08	023	01	523	08																
28	008	00	508	07	024	00	524	07																
29	009	10	509	06	025	10	525	06	105	00	605	07												
30	010	06	510	02	026	09	526	05	106	10	606	06												
31	011	05	511	01	027	08	527	04	107	09	607	05												
32	012	04	512	00	028	07	528	03	108	08	608	04												
33	013	03	513	10	029	06	529	02	047	04	547	00												
34	014	02	514	09	030	02	530	09	048	03	548	10												
35	015	01	515	08	031	01	531	08	049	02	549	09												
36	016	00	516	07	032	00	532	07	050	09	550	05												
37	017	10	517	06	033	10	533	06	051	08	551	04	109	07	609	03								
38	018	09	518	05	034	09	534	05	052	07	552	03	110	03	610	10								
39	019	08	519	04	035	08	535	04	053	06	553	02	073	02	573	09								
40					036	07	536	03	054	05	554	01	074	01	574	08								

\* Коды ОКП болтов с другими покрытиями выдаются головной организацией по стандартизации по запросам предприятий.

Продолжение

1 Нов. Изв. № 9690

L	<i>d</i>																								
	M6				M8				M10				M12x1,5				M14x1,5				M16x1,5				
	Обозначение покрытия в обозначении болта																								
	Кл		Ц		Кл		Ц		Кл		Ц		Кл		Ц		Кл		Ц		Кл		Ц		
XXX	КЧ	XXX	КЧ	XXX	КЧ	XXX	КЧ	XXX	КЧ	XXX	КЧ	XXX	КЧ	XXX	КЧ	XXX	КЧ	XXX	КЧ	XXX	КЧ	XXX	КЧ	XXX	КЧ
41	020	04	520	00	037	06	537	02	055	04	555	00	075	00	575	07									
42									056	03	556	10	076	10	576	06									
43	021	03	521	10	038	05	538	01	057	02	557	09	077	09	577	05									
44													078	08	578	04	111	02	611	09					
45	022	02	522	09	039	04	539	00	058	01	558	08	079	07	579	03	112	01	612	08					
46																	113	00	613	07					
47					040	00	540	07	059	00	559	07	080	03	580	10									
48																	114	10	614	06					
49					041	10	541	06	060	07	560	03	081	02	581	09									
50																	115	09	615	05	141	07	641	03	
51					042	09	542	05	061	06	561	02	082	01	582	08									
52																	116	08	616	04	142	06	642	02	
53					043	08	543	04	062	05	562	01	083	00	583	07									
54																	117	07	617	03	143	05	643	01	
55					044	07	544	03	063	04	563	00	084	10	584	06									
56																	118	06	618	02	144	04	644	00	
57					045	06	545	02	064	03	564	10	085	09	585	05									
58																	119	05	619	01	145	03	645	10	
59					046	05	546	01	065	02	565	09	086	08	586	04									
60																	120	01	620	08	146	02	646	09	
61									066	01	566	08	087	07	587	03									
62																	121	00	621	07	147	01	647	08	
63									067	00	567	07	088	06	588	02									

ОСТ 1 31235-85 стр.15

Изм № дубликата	
Изм № подлинника	434

№ изм.	1																							
№ изв	9690	5-11596	7	10.04.2002																				

Продолжение

L	d																							
	M6				M8				M10				M12x1,5				M14x1,5				M16x1,5			
	Обозначение покрытия в обозначении болта																							
	Кд		Ц		Кд		Ц		Кд		Ц		Кд		Ц		Кд		Ц		Кд		Ц	
XXX	КЧ	XXX	КЧ	XXX	КЧ	XXX	КЧ	XXX	КЧ	XXX	КЧ	XXX	КЧ	XXX	КЧ	XXX	КЧ	XXX	КЧ	XXX	КЧ	XXX	КЧ	
64																122	10	622	06	148	00	648	07	
65								068	10	568	06	089	05	589	01									
66															123	09	623	05	149	10	649	06		
67								069	09	569	05	090	01	590	08									
68															124	08	624	04	150	06	650	02		
69								070	05	570	01	091	00	591	07									
70															125	07	625	03	151	05	651	01		
71								071	04	571	00	092	10	592	06									
72															126	06	626	02	152	04	652	00		
73								072	03	572	10	093	09	593	05									
74															127	05	627	01	153	03	653	10		
75													094	08	594	04								
76															128	04	628	00	154	02	654	09		
77													095	07	595	03								
78															129	03	629	10	155	01	655	08		
79													096	06	596	02								
80															130	10	630	06	156	00	656	07		
81													097	05	597	01								
82															131	09	631	05	157	10	657	06		
83													098	04	598	00								
84															132	08	632	04	158	09	658	05		
85													099	03	599	10								
86															133	07	633	03	159	08	659	04		

ОСТ 131235-85 Стр. 16

Изм. № дубликата 0690



Изм. № дубликата		№ изм.	1																								
Изм. № подлинника	434	№ изв.	9690	6-11596 <i>Лев</i> 18.04.2022																							

Продолжение

L	d																								
	M6				M8				M10				M12x1,5				M14x1,5				M16x1,5				
	Обозначение покрытия в обозначении болта																								
	Кд		Ц		Кд		Ц		Кд		Ц		Кд		Ц		Кд		Ц		Кд		Ц		
XXX	КЧ	XXX	КЧ	XXX	КЧ	XXX	КЧ	XXX	КЧ	XXX	КЧ	XXX	КЧ	XXX	КЧ	XXX	КЧ	XXX	КЧ	XXX	КЧ	XXX	КЧ	XXX	КЧ
87												100	05	600	01										
88																		134	06	634	02	160	04	660	00
90																		135	05	635	01	161	03	661	10
92																		136	04	636	00	162	02	662	09
94																		137	03	637	10	163	01	663	08
96																		138	02	638	09	164	00	664	07
98																		139	01	639	08	165	10	665	06
100																		140	08	640	04	166	09	666	05
102																						167	08	667	04
104																						168	07	668	03
106																						169	06	669	02
108																						170	02	670	09
110																						171	01	671	08
112																						172	00	672	07
114																						173	10	673	06

ОСТ 131235-85 Стр. 17

ЛИСТ РЕГИСТРАЦИИ ИЗМЕНЕНИЙ

№ изм.	Номера страниц				Номер "Изв. об изм."	Подпись	Дата	Срок введения изменения
	Измененных	Замененных	Новых	Аннулированных				
<del>1</del>	<del>1, 2, 3</del>	<del>4, 11</del>	<del>12, 18</del>	<del>-</del>	<del>9690</del>	<del><i>Луж</i></del>	<del>14.10.85</del>	<del>01.01.87</del>

① Нов. Изв. № 9690