

ГОСУДАРСТВЕННЫЙ КОМИТЕТ СТАНДАРТИЗАЦИИ И ТЕХНИЧЕСКОГО РЕГУЛИРОВАНИЯ СССР  
Государственный комитет стандартизации и технического регулирования  
Р1.02.79 от Р195788

Группа В31

УДК

# ОТРАСЛЕВОЙ СТАНДАРТ

ОСТ 1 31207-80

**БОЛТЫ С ВНУТРЕННИМ ШЕСТИГРАННИКОМ  
С ПОЛЕМ ДОПУСКА ДИАМЕТРА СТЕРЖНЯ f9**

На 17 страницах

Конструкция и размеры

Взамен 3108А

ОКП 75 9196

Распоряжением Министерства от 30 октября 1980 года № 087-18

срок действия установлен с 1 января 1982 года

до 1 января 1987 года

Несоблюдение стандарта преследуется по закону

**БОЛТЫ ПО ОСТ 1 31207-80 ВЗАИМОЗАМЕНЯЕМЫ С БОЛТАМИ ПО НОРМАЛИ  
3108А**

1. Конструкция и размеры болтов должны соответствовать указанным на чертеже и в табл. 1 и 2.

№ изм.  
№ изв.

306

в. № дубликата  
в. № подлинника

$R_z 40 / \checkmark (\checkmark)$

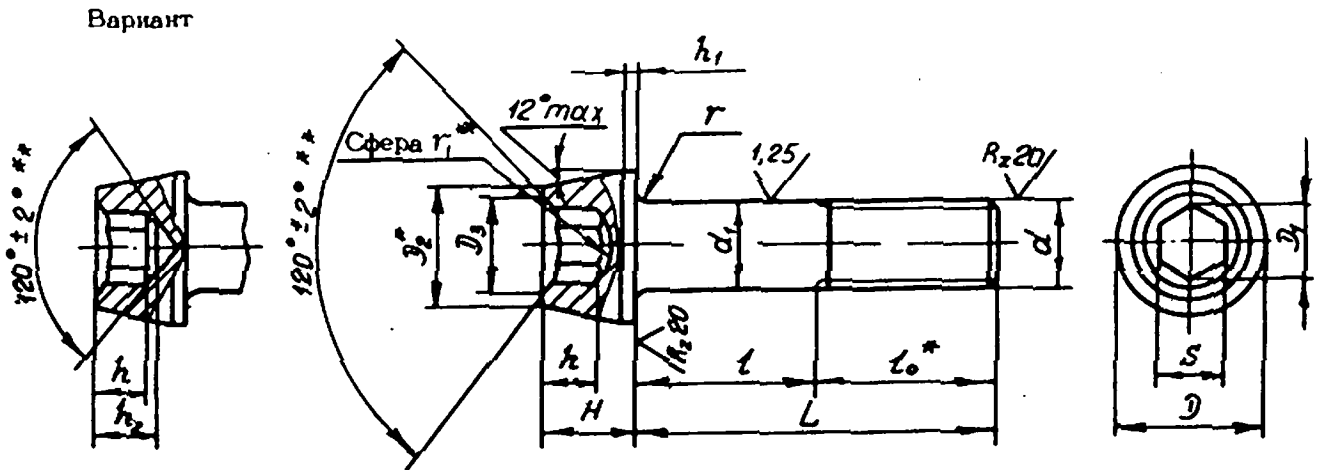


Таблица 1

мм

d	D		D <sub>1</sub> мм	D <sub>2</sub>	Предельные отклонения								l <sub>0</sub>
	Пред. откл.				D <sub>3</sub>	H	h	h <sub>1</sub>	h <sub>2</sub>	S	r	r <sub>1</sub>	
	по f 9	по h 12			по H 12	по h 14	±0,2	+0,50 -0,25	по B 12	±0,2	по A 14		
M6	6	10	5,8	8,0	6,0	6	3,5	1,0	4	5,0	0,5	4,0	12
M8	8	13	6,3	10,0	6,5	8	4,0	1,5	5	5,5	0,8	4,7	14
M10	10	17	9,2	13,5	9,5	10	5,0	2,0	6	8,0		6,5	18
M12x1,5	12	20	11,5	15,5	12,0	12	7,0	2,0	8	10,0	1,0	8,5	20
M14x1,5	14	23		18,0		14	8,0		9				22
M16x1,5	16	26	13,8	20,0	14,0	18	9,0	2,5	10	12,0	1,5	9,5	24
M18x1,5	18	28	16,2	22,5	17,0	18	10,0	3,0	11	14,0		11,0	26

\* Размеры для справок.

\*\* Размеры обеспеч. инстр.

Т а б л и ц а 2

мм

L		d													
		M6		M8		M10		M12x1,5		M14x1,5		M16x1,5		M18x1,5	
Номинал.	Пред. откл.	Применяемость -0,5	Пред. откл. -0,5	Применяемость -0,62	Пред. откл. -0,62	Применяемость -0,75	Пред. откл. -0,75	Применяемость -0,75	Пред. откл. -0,75	Применяемость -0,75	Пред. откл. -0,75	Применяемость -0,75	Пред. откл. -0,75	Применяемость -0,75	Пред. откл. -0,75
16	±0,2		4		-		-		-		-		-		-
18			6		-		-		-		-		-		-
20			8		6		-		-		-		-		-
22			10		8		-		-		-		-		-
24			12		10		6		-		-		-		-
26			14		12		8		6		-		-		-
28			16		14		10		8		-		-		-
30			18		16		12		10		8		-		-
32			20		18		14		12		10		8		-
34			22		20		16		14		12		10		-
36	±0,3		24		22		18		16		14		12		10
38			26		24		20		18		16		14		12
40			28		26		22		20		18		16		14
42			30		28		24		22		20		18		16
44			32		30		26		24		22		20		18
46			34		32		28		26		24		22		20
48			36		34		30		28		26		24		22
50			38		36		32		30		28		26		24
52			40		38		34		32		30		28		26
54			42		40		36		34		32		30		28
56	±0,5		44		42		38		36		34		32		30
58			46		44		40		38		36		34		32
60			48		46		42		40		38		36		34
62			50		48		44		42		40		38		36
64			-		50		46		44		42		40		38
66			-		52		48		46		44		42		40
68			-		54		50		48		46		44		42
70			-		56		52		50		48		46		44
72			-		58		54		52		50		48		46
74			-		60		56		54		52		50		48
76		-		62		58		56		54		52		50	
78		-		64		60		58		56		54		52	
80		-		66		62		60		58		56		54	
82		-		68		64		62		60		58		56	

№ 131.  
№ 132.

306

Изм. № дубликата  
Изм. № подлинника

L		d													
		M6		M8		M10		M12x1,5		M14x1,5		M16x1,5		M18x1,5	
Номинал	Пред. откл.	Применяемость	Пред. откл.	Применяемость	Пред. откл.	Применяемость	Пред. откл.	Применяемость	Пред. откл.	Применяемость	Пред. откл.	Применяемость	Пред. откл.	Применяемость	
		-0,5		-0,62		-0,75		-0,75		-0,75		-0,75		-0,75	
84		-		-		66		64		62		60		58	
86		-		-		68		66		64		62		60	
88		-		-		70		68		66		64		62	
90		-		-		72		70		68		66		64	
92		-		-		74		72		70		68		66	
94		-		-		76		74		72		70		68	
96		-		-		78		76		74		72		70	
98		-		-		80		78		76		74		72	
100		-		-		82		80		78		76		74	
104		-		-		86		84		82		80		78	
108	+0,5	-		-		-		88		86		84		82	
112		-		-		-		92		90		88		86	
116		-		-		-		96		94		92		90	
120		-		-		-		100		98		96		94	
124		-		-		-		104		102		100		98	
128		-		-		-		-		106		104		102	
132		-		-		-		-		110		108		106	
136		-		-		-		-		114		112		110	
140		-		-		-		-		118		116		114	
144		-		-		-		-		-		120		118	
148		-		-		-		-		-		124		122	

Примечание. Допускается применение болтов большей длины с интервалом: 2 мм для болтов длиной до 100 мм, 4 мм для болтов длиной свыше 100 мм. Применение таких болтов должно быть согласовано с головной организацией по стандартизации.

2. Материал: сталь 30ХГСА.

3. Термическая обработка\*:  $\sigma_B = 1078 \dots 1275$  МПа ( $110 \dots 130$  кгс/мм<sup>2</sup>). При изотермической закалке -  $\sigma_B = 1078 \dots 1422$  МПа ( $110 \dots 145$  кгс/мм<sup>2</sup>).

4. Поля допусков резьбы: 6e под металлическое покрытие, 6h под неметаллическое покрытие.

5. Отверстия для контроля и обозначение болтов с контрольными отверстиями - по ОСТ 1 03815-76.

6. Покрытие\*: Ц9,хр, Кл8,хр.

Другие виды покрытия - по ОСТ 1 31101-80.

7. Расчетные разрушающие нагрузки на разрыв болтов - по ОСТ 1 31100-80.

8. Масса болтов должна соответствовать указанной в табл. 3.

№ изм.  
№ изв.

306

ав. № дубликата  
ав. № подлинника

\* Ссылка на документ.

L, мм	d						
	M6	M8	M10	M12x1,5	M14x1,5	M16x1,5	M18x1,5
Масса 100 шт., кг							
16	0,57	-	-	-	-	-	-
18	0,62	-	-	-	-	-	-
20	0,66	1,35	-	-	-	-	-
22	0,70	1,43	-	-	-	-	-
24	0,75	1,51	2,45	-	-	-	-
26	0,79	1,58	2,57	3,72	-	-	-
28	0,84	1,66	2,70	3,90	-	-	-
30	0,88	1,74	2,82	4,07	6,19	-	-
32	0,83	1,82	2,94	4,25	6,44	8,48	-
34	0,87	1,90	3,07	4,43	6,68	8,79	-
36	1,01	1,98	3,19	4,61	6,92	9,11	12,05
38	1,06	2,06	3,31	4,78	7,16	9,42	12,45
40	1,10	2,14	3,44	4,96	7,40	9,74	12,85
42	1,15	2,22	3,56	5,14	7,64	10,06	13,25
44	1,19	2,29	3,68	5,32	7,89	10,37	13,65
46	1,24	2,37	3,81	5,49	8,13	10,69	14,05
48	1,28	2,45	3,93	5,67	8,37	11,00	14,44
50	1,33	2,53	4,05	5,85	8,61	11,32	14,84
52	1,37	2,61	4,18	6,03	8,85	11,63	15,24
54	1,41	2,69	4,30	6,20	9,09	11,95	15,64
56	1,46	2,77	4,42	6,38	9,33	12,26	16,04
58	1,50	2,85	4,55	6,56	9,58	12,58	16,44
60	1,55	2,93	4,67	6,74	9,82	12,90	16,84
62	1,59	3,00	4,79	6,91	10,06	13,21	17,24
64	-	3,08	4,92	7,09	10,30	13,53	17,64
66	-	3,16	5,04	7,27	10,54	13,84	18,04
68	-	3,24	5,16	7,45	10,78	14,16	18,44
70	-	3,32	5,29	7,62	11,03	14,47	18,84
72	-	3,40	5,41	7,80	11,27	14,79	19,24
74	-	3,48	5,53	7,98	11,51	15,10	19,64
76	-	3,56	5,66	8,16	11,75	15,42	20,04
78	-	3,63	5,78	8,33	11,99	15,73	20,43
80	-	3,71	5,90	8,51	12,23	16,05	20,83
82	-	3,79	6,03	8,69	12,47	16,37	21,23
84	-	-	6,15	8,87	12,72	16,68	21,63
86	-	-	6,27	9,04	12,96	17,00	22,03
88	-	-	6,39	9,22	13,20	17,31	22,43
90	-	-	6,52	9,40	13,44	17,63	22,83

№ 338.  
№ 335.

306

№ 306  
№ 306

Продолжение табл. 3

L, мм	d						
	M6	M8	M10	M12x1,5	M14x1,5	M16x1,5	M18x1,5
	Масса 100 шт., кг						
82	-	-	6,64	9,58	13,68	17,94	23,23
94	-	-	6,76	9,75	13,92	18,26	23,63
96	-	-	6,89	9,93	14,17	18,57	24,03
98	-	-	7,01	10,11	14,41	18,89	24,43
100	-	-	7,13	10,29	14,65	19,21	24,83
104	-	-	7,38	10,64	15,13	19,84	25,63
108	-	-	-	11,00	15,64	20,47	26,42
112	-	-	-	11,35	16,10	21,10	27,22
116	-	-	-	11,71	16,58	21,73	28,02
120	-	-	-	12,08	17,08	22,38	28,82
124	-	-	-	12,42	17,55	22,99	29,62
128	-	-	-	-	18,03	23,62	30,42
132	-	-	-	-	18,51	24,25	31,22
136	-	-	-	-	19,00	24,88	32,01
140	-	-	-	-	19,48	25,52	32,81
144	-	-	-	-	-	26,15	33,61
148	-	-	-	-	-	26,78	34,41

9. Коды ОКП болтов должны соответствовать указанным в обязательном приложении.

10. Технические условия - по OCT 1 31101-80.

Пример наименования и обозначения болта с внутренним шестигранником с полем допуска диаметра стержня f 9, с резьбой M6 и длиной L = 24 мм, цинкованного:

Болт 6-24-Ц-OCT 1 31207-80

То же, кадмированного:

Болт 6-24-Кд-OCT 1 31207-80

№ изм.  
№ изв.

306

Изм. № дубликата  
Изм. № подлинника

ПРИЛОЖЕНИЕ  
Обязательное

КОДЫ ОКП БОЛТОВ

Таблица 1

Отверстия для контровки по ОСТ 1 03815-78	Покрyтне *	Код ОКП			КЧ	
		XX	XXXX	X XXX		
Отсутствуют	Ц.хр	75	9185	2	По табл. 2	
	Кд.хр				По табл. 3	
Исполнение 2	Ц.хр	75	9185	3	По табл. 2	
	Кд.хр				По табл. 3	
Исполнение 7	Ц.хр	75	9185	4	По табл. 4	
	Кд.хр					По табл. 2
Исполнение 8	Ц.хр	75	9185	5		Колонка 1
	Кд.хр					По табл. 3
					Колонка 2	
					Колонка 3	
					Колонка 4	

\* Коды ОКП болтов с другими покрытиями выдаются головной организацией по стандартизации по запросам предприятий.

№ 131.  
№ 132.

306

Исх. № дубликата  
Исх. № подлинника

Таблица 2

L	M6		M8		M10		M12x1,5		M14x1,5		M16x1,5		M18x1,5	
	XXX	КЧ	XXX	КЧ	XXX	КЧ	XXX	КЧ	XXX	КЧ	XXX	КЧ	XXX	КЧ
16	001	04 00												
18	002	03 10												
20	003	02 09	027	05 01										
22	004	01 08	028	04 00										
24	005	00 07	029	03 10	061	03 10								
26	006	10 06	030	10 06	062	02 09	103	10 06						
28	007	09 05	031	09 05	063	01 08	104	09 05						
30	008	08 04	032	08 04	064	00 07	105	08 04	149	07 03				
32	009	07 03	033	07 03	065	10 08	106	07 03	150	03 10	197	10 06		
34	010	03 10	034	06 02	066	09 05	107	06 02	151	02 09	198	09 05		
36	011	02 09	035	05 01	067	08 04	108	05 01	152	01 08	199	08 04	246	07 03
38	012	01 08	036	04 00	068	07 03	109	04 00	153	00 07	200	10 06	247	06 02
40	013	00 07	037	03 10	069	06 02	110	00 07	154	10 06	201	09 05	248	05 01
42	014	10 06	038	02 09	070	02 09	111	10 06	155	09 05	202	08 04	249	04 00
44	015	09 05	039	01 08	071	01 08	112	09 05	156	08 04	203	07 03	250	00 07
46	016	08 04	040	08 04	072	00 07	113	08 04	157	07 03	204	06 02	251	10 06
48	017	07 03	041	07 03	073	10 06	114	07 03	158	06 02	205	05 01	252	09 05
50	018	06 02	042	06 02	074	09 05	115	06 02	159	05 01	206	04 00	253	08 04
52	019	05 01	043	05 01	075	08 04	116	05 01	160	01 08	207	03 10	254	07 03
54	020	01 08	044	04 00	076	07 03	117	04 00	161	00 07	208	02 09	255	06 02
56	021	00 07	045	03 10	077	06 02	118	03 10	162	10 06	209	01 08	256	05 01

Изм. № дубликата  
Изм. № подлинника  
306

№ зва.  
№ зва.



Продолжение табл. 2

L	M6		M8		M10		M12x1,5		M14x1,5		M16x1,5		M18x1,5	
	XXX	КЧ	XXX	КЧ	XXX	КЧ	XXX	КЧ	XXX	КЧ	XXX	КЧ	XXX	КЧ
58	022	10 06	046	02 09	078	05 01	119	02 09	163	09 05	210	08 04	257	04 00
60	023	09 05	047	01 08	079	04 00	120	09 05	164	08 04	211	07 03	258	03 10
62	024	08 04	048	00 07	080	00 07	121	08 04	165	07 03	212	06 02	259	02 09
64			049	10 06	081	10 06	122	07 03	166	06 02	213	05 01	260	09 05
66			050	06 02	082	09 05	123	06 02	167	05 01	214	04 00	261	08 04
68			051	05 01	083	08 04	124	05 01	168	04 00	215	03 10	262	07 03
70			052	04 00	084	07 03	125	04 00	169	03 10	216	02 09	263	06 02
72			053	03 10	085	06 02	126	03 10	170	10 06	217	01 08	264	05 01
74			054	02 09	086	05 01	127	02 09	171	09 05	218	00 07	265	04 00
76			055	01 08	087	04 00	128	01 08	172	08 04	219	10 06	266	03 10
78			056	00 07	088	03 10	129	00 07	173	07 03	220	06 02	267	02 09
80			057	10 06	089	02 09	130	07 03	174	06 02	221	05 01	268	01 08
82			058	09 05	090	09 05	131	06 02	175	05 01	222	04 00	269	00 07
84					091	08 04	132	05 01	176	04 00	223	03 10	270	07 03
86					092	07 03	133	04 00	177	03 10	224	02 09	271	06 02
88					093	06 02	134	03 10	178	02 09	225	01 08	272	05 01
90					094	05 01	135	02 09	179	01 08	226	00 07	273	04 00
92					095	04 00	136	01 08	180	08 04	227	10 06	274	03 10
94					096	03 10	137	00 07	181	07 03	228	09 05	275	02 09
96					097	02 09	138	10 06	182	06 02	229	08 04	276	01 08
98					098	01 08	139	09 05	183	05 01	230	04 00	277	00 07

Изм. № дубликата  
Изм. № подлинника  
306

№ изм.  
№ изв.

№ в. № дубликата  
№ № заводских 306

№ изм.  
№ изв.

Продолжение табл.2

L	M6		M8		M10		M12x1,5		M14x1,5		M16x1,5		M18x1,5	
	XXX	KЧ 1 2	XXX	KЧ 1 2	XXX	KЧ 1 2	XXX	KЧ 1 2	XXX	KЧ 1 2	XXX	KЧ 1 2	XXX	KЧ 1 2
100			099	00 07	140	05 01	184	04 00	231	03 10	278	10 06		
104			100	02 09	141	04 00	185	03 10	232	02 09	279	09 05		
108					142	03 10	186	02 09	233	01 08	280	05 01		
112					143	02 09	187	01 08	234	00 07	281	04 00		
116					144	01 08	188	00 07	235	10 06	282	03 10		
120					145	00 07	189	10 06	236	09 05	283	02 09		
124					146	10 06	190	06 02	237	08 04	284	01 08		
128							191	05 01	238	07 03	285	00 07		
132							192	04 00	239	06 02	286	10 06		
136							193	03 10	240	02 09	287	09 05		
140							194	02 09	241	01 08	288	08 04		
144									242	00 07	289	07 03		
148									243	10 06	290	03 10		

Т а б л и ц а 3

L	M6		M8		M10		M12x1,5		M14x1,5		M16x1,5		M18x1,5	
	XXX	КЧ	XXX	КЧ	XXX	КЧ	XXX	КЧ	XXX	КЧ	XXX	КЧ	XXX	КЧ
16	401	03 10												
18	402	02 09												
20	403	01 08	427	04 00										
22	404	00 07	428	03 10										
24	405	10 06	429	02 09										
26	406	09 05	430	09 05	461	02 09								
28	407	08 04	431	08 04	462	01 08	503	09 05						
30	408	07 03	432	07 03	463	00 07	504	08 04						
32	409	06 02	433	06 02	464	10 06	505	07 03	549	06 02				
34	410	02 09	434	05 01	465	09 05	506	06 02	550	02 09	597	09 05		
36	411	01 08	435	04 00	466	08 04	507	05 01	551	01 08	598	08 04		
38	412	00 07	436	03 10	467	07 03	508	04 00	552	00 07	599	07 03	646	06 02
40	413	10 06	437	02 09	468	06 02	509	03 10	553	10 06	600	09 05	647	05 01
42	414	09 05	438	01 08	469	05 01	510	10 06	554	09 05	601	08 04	648	04 00
44	415	08 04	439	00 07	470	01 08	511	09 05	555	08 04	602	07 03	649	03 10
46	416	07 03	440	07 03	471	00 07	512	08 04	556	07 03	603	06 02	650	10 06
48	417	06 02	441	06 02	472	10 06	513	07 03	557	06 02	604	05 01	651	09 05
50	418	05 01	442	05 01	473	09 05	514	06 02	558	05 01	605	04 00	652	08 04
52	419	04 00	443	04 00	474	08 04	515	05 01	559	04 00	606	03 10	653	07 03
54	420	00 07	444	03 10	475	07 03	516	04 00	560	00 07	607	02 09	654	06 02
					476	06 02	517	03 10	561	10 06	608	01 08	655	05 01

№. изм.  
№. 238.

№. дубликата  
№. 306

Продолжение табл.3

L	M6		M8		M10		M12x1,5		M14x1,5		M16x1,5		M18x1,5	
	XXX	КЧ	XXX	КЧ	XXX	КЧ	XXX	КЧ	XXX	КЧ	XXX	КЧ	XXX	КЧ
56	421	10 06	445	02 09	477	05 01	518	02 09	562	09 05	609	00 07	656	04 00
58	422	09 05	446	01 08	478	04 00	519	01 08	563	08 04	610	07 03	657	03 10
60	423	08 04	447	00 07	479	03 10	520	08 04	564	07 03	611	06 02	658	02 09
62	424	07 03	448	10 06	480	10 06	521	07 03	565	06 02	612	05 01	659	01 08
64			449	09 05	481	09 05	522	06 02	566	05 01	613	04 00	660	08 04
66			450	05 01	482	08 04	523	05 01	567	04 00	614	03 10	661	07 03
68			451	04 00	483	07 03	524	04 00	568	03 10	615	02 09	662	06 02
70			452	03 10	484	06 02	525	03 10	569	02 09	616	01 08	663	05 01
72			453	02 09	485	05 01	526	02 09	570	09 05	617	00 07	664	04 00
74			454	01 08	486	04 00	527	01 08	571	08 04	618	10 06	665	03 10
76			455	00 07	487	03 10	528	00 07	572	07 03	619	09 05	666	02 09
78			456	10 06	488	02 09	529	10 06	573	06 02	620	05 01	667	01 08
80			457	09 05	489	01 08	530	06 02	574	05 01	621	04 00	668	00 07
82			458	08 04	490	08 04	531	05 01	575	04 00	622	03 10	669	10 06
84					491	07 03	532	04 00	576	03 10	623	02 09	670	06 02
86					492	06 02	533	03 10	577	02 09	624	01 08	671	05 01
88					493	05 01	534	02 09	578	01 08	625	00 07	672	04 00
90					494	04 00	535	01 08	579	00 07	626	10 06	673	03 10
92					495	03 10	536	00 07	580	07 03	627	09 05	674	02 09
94					496	02 09	537	10 06	581	06 02	628	08 04	675	01 08
96					497	01 08	538	09 05	582	05 01	629	07 03	676	00 07

№ АТБакката  
№ подлинна  
306

№ изм.  
№ изв.

Изм. № дубликата		№ изм.	
Изм. № подлинника	306	№ изв.	

Продолжение табл. 3

L	M6		M8		M10		M12x1,5		M14x1,5		M16x1,5		M18x1,5	
	XXX	КЧ 1 2	XXX	КЧ 1 2	XXX	КЧ 1 2	XXX	КЧ 1 2	XXX	КЧ 1 2	XXX	КЧ 1 2	XXX	КЧ 1 2
98			498	00 07	539	08 04	583	04 00	630	03 10	677	10 06		
100			499	10 06	540	04 00	584	03 10	631	02 09	678	09 05		
104			500	01 08	541	03 10	585	02 09	632	01 08	679	08 04		
108					542	02 09	586	01 08	633	00 07	680	04 00		
112					543	01 08	587	00 07	634	10 06	681	03 10		
116					544	00 07	588	10 06	635	09 05	682	02 09		
120					545	10 06	589	09 05	636	08 04	683	01 08		
124					546	09 05	590	05 01	637	07 03	684	00 07		
128							591	04 00	638	06 02	685	10 06		
132							592	03 10	639	05 01	686	09 05		
136							593	02 09	640	01 08	687	08 04		
140							594	01 08	641	00 07	688	07 03		
144									642	10 06	689	06 02		
148									643	09 05	690	02 09		

Т а б л и ц а 4

L	М6				М8				М10				М12х1,5				М14х1,5				М16х1,5				М18х1,5					
	Контрольные числа (КЧ)																													
	1	2	3	4	1	2	3	4	1	2	3	4	1	2	3	4	1	2	3	4	1	2	3	4	1	2	3	4		
16	07	06	03	02																										
18	06	05	02	01																										
20	05	04	01	00	08	07	04	03	*																					
22	04	03	00	10	07	06	03	02																						
24	03	02	10	09	06	05	02	01	06	05	02	01																		
26	02	01	09	08	02	01	09	08	05	04	01	00	02	01	09	08														
28	01	00	08	07	01	00	08	07	04	03	00	10	01	00	08	07														
30	00	10	07	06	00	10	07	06	03	02	10	09	00	10	07	06	10	09	06	05										
32	10	09	06	05	10	09	06	05	02	01	09	08	10	08	06	05	06	05	02	01	02	01	00	01	00	08				
34	06	05	02	01	09	08	05	04	01	00	08	07	09	08	05	04	05	04	01	00	01	00	01	00	08	07				
36	05	04	01	00	08	07	04	03	00	10	07	06	08	07	04	03	04	03	00	10	00	10	07	06	10	09	08	05	03	
38	04	03	00	10	07	06	03	02	10	09	06	05	07	06	03	02	10	09	02	01	09	02	01	09	05	08	07			
40	03	02	10	09	06	05	02	01	09	08	05	04	03	02	10	09	02	01	09	08	01	00	08	07	03	07	06	05	04	
42	02	01	09	08	05	04	01	00	05	04	01	00	02	01	09	08	01	00	08	07	00	10	07	06	03	07	06	05	04	
44	01	00	08	07	04	03	00	10	04	03	00	10	01	00	08	07	00	10	07	06	10	09	06	02	03	02	01	00	09	
46	00	10	07	06	00	10	07	06	03	02	10	09	00	10	07	06	10	09	06	05	09	08	05	01	02	01	00	09	08	
48	10	09	06	05	10	09	06	05	02	01	09	08	10	09	06	05	09	08	07	04	08	07	04	03	01	00	09	08	07	
50	09	08	05	04	09	08	05	04	01	00	08	07	09	08	05	04	08	07	04	03	07	06	03	02	00	10	09	08	07	
52	08	07	04	03	08	07	04	03	00	10	07	06	08	07	04	03	04	03	00	10	06	05	02	01	10	09	08	07	06	
54	04	03	00	10	07	06	03	02	10	09	06	05	07	06	03	02	10	09	05	04	01	00	09	08	05	04	03	02	01	
56	03	02	10	09	06	05	02	01	09	08	05	04	06	05	02	01	02	01	09	08	04	03	00	10	08	07	06	05	04	

Кав. № дубликата		№ изм.	
Кав. № подлинника	306	№ изр.	

Продолжение табл. 4

L	M6				M8				M10				M12x1,5				M14x1,5				M16x1,5				M18x1,5														
	Контрольные числа (КЧ)																																						
	1	2	3	4	1	2	3	4	1	2	3	4	1	2	3	4	1	2	3	4	1	2	3	4	1	2	3	4											
58	02	01	09	08	05	04	01	00	08	07	04	03	05	04	01	00	01	00	08	07	00	01	00	08	07	00	01	00	10	09	06	05	07	06	03	02			
60	01	00	08	07	04	03	00	10	09	03	02	10	09	00	01	00	08	07	00	10	09	06	05	07	06	03	02	10	09	06	05	06	05	02	01				
62	00	10	07	06	03	02	10	09	03	02	10	09	00	01	00	07	06	10	09	06	05	09	08	05	04	03	02	10	09	08	05	04	05	04	01	00			
64					02	01	09	08	02	01	09	08	10	09	06	05	09	08	05	04	08	07	04	03	01	00	08	07											
66					09	08	05	04	01	00	08	07	09	08	05	04	08	07	04	03	07	06	05	04	03	02	00	10	09	06	05	04	01	00	08	07	06		
68					08	07	04	03	00	10	09	06	08	07	04	03	07	06	03	02	06	05	04	03	02	01	00	10	09	06	05	02	01	00	09	06	05		
70					07	06	03	02	10	09	06	05	07	06	03	02	06	05	04	03	02	01	05	04	01	00	09	06	05	02	01	00	09	08	05	04	03		
72					06	05	02	01	09	08	05	04	06	05	02	01	02	01	09	08	04	03	00	10	09	06	05	02	01	00	09	08	05	04	03	02	01	00	
74					05	04	01	00	08	07	04	03	05	04	01	00	01	00	08	07	03	02	01	05	04	03	00	10	09	06	05	02	01	00	08	07	04	03	
76					04	03	00	10	07	06	03	02	04	03	00	10	00	10	07	06	02	01	09	08	05	04	03	02	10	09	06	05	02	01	09	08	05	04	
78					03	02	10	09	06	05	02	01	03	02	10	09	10	09	06	05	09	08	05	04	03	02	01	09	08	05	02	01	09	08	05	02	01	00	
80					02	01	09	08	05	04	01	00	10	09	06	05	09	08	05	04	08	07	04	03	02	01	09	08	05	02	01	09	08	05	04	01	00	10	
82					01	00	08	07	01	00	08	07	09	08	05	04	08	07	04	03	07	06	05	04	03	02	01	09	08	05	02	01	09	08	05	04	03	00	10
84									00	10	09	06	08	07	04	03	07	06	03	02	06	05	04	03	02	01	09	08	05	02	01	09	06	05	02	01	09	08	05
86									10	09	06	05	07	06	03	02	08	05	02	01	05	04	01	00	09	08	05	02	01	09	06	05	02	01	09	08	05	04	
88									09	08	05	04	06	05	02	01	05	04	01	00	04	03	00	10	09	08	05	02	01	09	06	05	02	01	09	08	05	04	
90									08	07	04	03	05	04	01	00	04	03	00	10	03	02	01	00	09	08	05	02	01	09	06	05	02	01	09	08	05	04	
92									07	06	03	02	04	03	00	10	00	10	07	06	02	01	09	08	05	04	03	02	10	09	06	05	02	01	09	08	05	04	
94									06	05	02	01	03	02	10	09	10	09	06	05	01	00	08	07	04	03	02	01	09	06	05	02	01	09	08	05	04	03	
96									05	04	01	00	02	01	09	08	09	08	05	04	00	10	07	06	05	04	03	02	10	09	06	05	02	01	09	08	05	04	
98									04	03	00	10	01	00	08	07	08	07	04	03	07	06	05	04	03	02	01	09	08	05	02	01	09	08	05	04	03	02	01

Ив. № дубляжа  
Ив. № заводника  
308

№ вкл.  
№ вкл.

Продолжение табл.4

№ дубинки		№ изм.	
№ подразделения	306	№ изв.	

L	M6				M8				M10				M12x1,5				M14x1,5				M16x1,5				M18x1,5							
	1	2	3	4	1	2	3	4	1	2	3	4	1	2	3	4	1	2	3	4	1	2	3	4	1	2	3	4				
100																																
104																																
108																																
112																																
116																																
120																																
124																																
128																																
132																																
136																																
140																																
144																																
148																																

Контрольные числа (КЧ)

α





**ИЗВЕЩЕНИЕ ОБ ИЗМЕНЕНИИ № 9663**

См. таблицу

См. таблицу

Лист 9

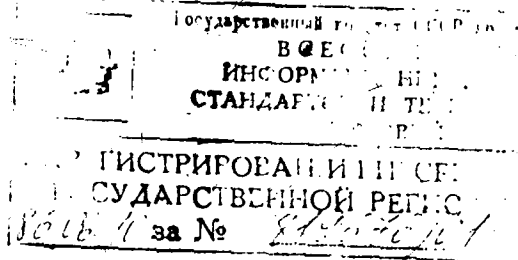
Продолжение

**Обозначение  
и наименование  
стандарта**

**Содержание изменения**

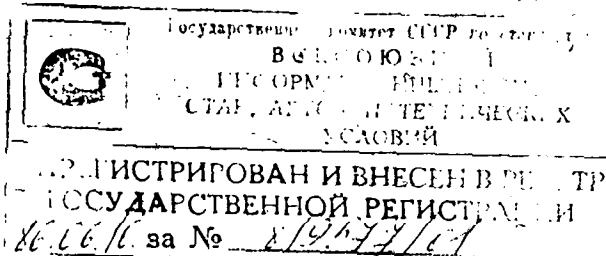
**ОСТ 1 31205-80**  
**СТЕРЖНИ**  
Конструкция и размеры

Первую страницу стандарта дополнить указанием: "Проверен в 1986 г. Срок действия продлен до 01.01.96".



**ОСТ 1 31206-80**  
**БОЛТЫ С ВНУТРЕННИМ  
ШЕСТИГРАННИКОМ**  
Конструкция и размеры

Первую страницу стандарта дополнить указанием: "Проверен в 1986 г. Срок действия продлен до 01.01.96".



**ОСТ 1 31207-80**  
**БОЛТЫ С ВНУТРЕННИМ  
ШЕСТИГРАННИКОМ  
С ПОЛЕМ ДОПУСКА ДИА-  
МЕТРА СТЕРЖНЯ ф9**  
Конструкция и размеры

Первую страницу стандарта дополнить указанием: "Проверен в 1986 г. Срок действия продлен до 01.01.96".

