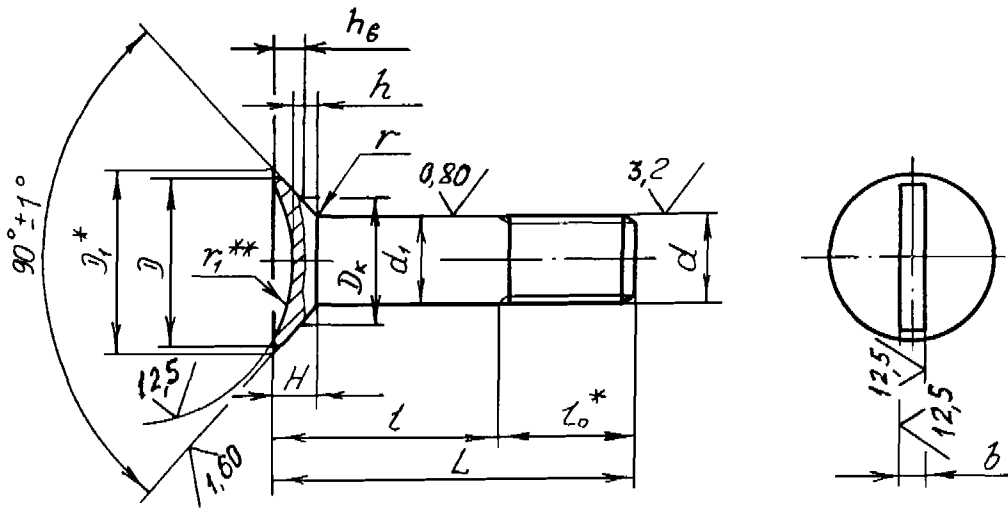
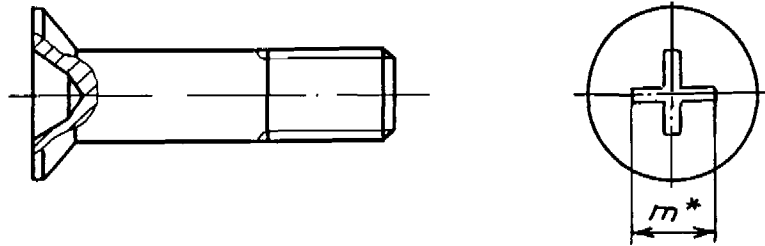


6.3 (✓)



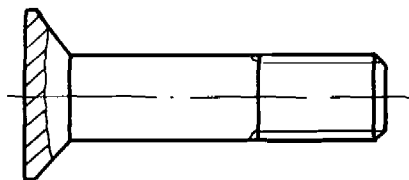
Черт.1

Остальное - см. черт. 1



Черт.2

Остальное - см. черт. 1



Черт.3

* Размеры для справок.
 ** Размер обеспеч инетр.

Инв. № дубликата	299
Инв. № подлинника	
№ изм.	3
№ изв.	11869 / 13015-11898
	1.01.2004

Т а б л и ц а 1

Обозначение стандарта	Шлиц	Диаметры резьбы, мм	Марка материала
ОСТ 1 31192-80	Прямой	От 6 до 20	30ХГСА
ОСТ 1 31193-80	Крестообразный	От 6 до 10	
ОСТ 1 31194-80	Без шлица	От 8 до 20	

Т а б л и ц а 2

Размеры в мм

d	d ₁ Пред. откл. по р6	D min	D ₁	H	r	r ₁	l ₀	Ш л и ц					
								прямой		по ГОСТ 10753-86			
								b	h	Номер	Глубина вхождения калибра *		m
								Пред. откл.			min	max	
по h 14	±0,2	по h 14	по H 14	по h 14									
M6	6	11,0	12	3,0	0,5	10,0	9	1,6	1,5	3	2,33	2,83	6,2
M8	8	14,8	16	4,0	0,8	12,5	11		2,0		2,0	3,33	3,83
M10	10	18,8	20	5,0		16,0	13	2,0	2,5		4	4,47	4,97
M12x1,5	12	20,8	22	5,5	1,0	20,0	15	2,5	3,0	-	-	-	-
M14x1,5	14	23,8	25			16	16						
M16x1,5	16	25,8	27	18	18								
M18x1,5	18	28,8	30	6,0	1,5	25,0	19	3,0	3,0	-	-	-	-
M20x1,5	20	30,8	32			21	21						

№ изм. 11869
 № изв. 11901
 11935
 1304
 5-11898
 01.03.2004

Инв. № дубликата
 Инв. № подлинника
 299

* Соответствующие значения глубины шлица приведены в приложении к ОСТ 1 31101-80.

Инд. № дубликата	
Инд. № подлинника	299

№ изм.																			
№ изв.	26 59224 <i>мех.ком.</i>																		

Т а б л и ц а 3

L		d															
		M6		M8		M10		M12x1,5		M14x1,5		M16x1,5		M18x1,5		M20x1,5	
Номин.	Пред. откл.	Применяемость	l Пред. откл. -0,5	Применяемость	l Пред. откл. -0,62	Применяемость	l Пред. откл. -0,75	Применяемость	l Пред. откл. -0,75	Применяемость	l Пред. откл. -0,75	Применяемость	l Пред. откл. -0,75	Применяемость	l Пред. откл. -0,75	Применяемость	l Пред. откл. -0,75
16	±0,2		7		-		-		-		-		-		-		-
18			9		7		-		-		-		-		-		-
20			11		9		-		-		-		-		-		-
22			13		11		9		-		-		-		-		-
24			15		13		11		-		-		-		-		-
26	±0,3		17		15		13		11		-		-		-		-
28			19		17		15		13		-		-		-		-
30			21		19		17		15		14		-		-		-
32			23		21		19		17		16		-		-		-
34			25		23		21		19		18		16		-		-
36			27		25		23		21		20		18		-		-
38			29		27		25		23		22		20		-		-
40			31		29		27		25		24		22		21		-
42			33		31		29		27		26		24		23		21
44			35		33		31		29		28		26		25		23
46	±0,5		37		35		33		31		30		28		27		25
48			39		37		35		33		32		30		29		27
50			41		39		37		35		34		32		31		29
52			43		41		39		37		36		34		33		31
54			45		43		41		39		38		36		35		33
56			47		45		43		41		40		38		37		35

ОСТ 131192-80 ÷ ОСТ 131194-80 Стр. 4

180

Иив. № дубликата	
Иив. № подлинника	299

№ изм.	05 Е-9274								
№ изв.	исправ								

Продолжение табл. 3

L		d															
		M6		M8		M10		M12x1,5		M14x1,5		M16x1,5		M18x1,5		M20x1,5	
Номен.	Пред. откл.	Применение мостъ	Пред. откл. -0,5	Применение мостъ	Пред. откл. -0,82	Применение мостъ	Пред. откл. -0,75	Применение мостъ	Пред. откл. -0,75	Применение мостъ	Пред. откл. -0,75	Применение мостъ	Пред. откл. -0,75	Применение мостъ	Пред. откл. -0,75	Применение мостъ	Пред. откл. -0,75
58			49		47		45		43		42		40		39		37
60			51		49		47		45		44		42		41		39
62			53		51		49		47		46		44		43		41
64			-		53		51		49		48		46		45		43
66			-		55		53		51		50		48		47		45
68			-		57		55		53		52		50		49		47
70			-		59		57		55		54		52		51		49
72			-		61		59		57		56		54		53		51
74			-		63		61		59		58		56		55		53
76			-		65		63		61		60		58		57		55
78	±0,5		-		67		65		63		62		60		59		57
80			-		69		67		65		64		62		61		59
82			-		71		69		67		66		64		63		61
84			-		-		71		69		68		66		65		63
86			-		-		73		71		70		68		67		65
88			-		-		75		73		72		70		69		67
90			-		-		77		75		74		72		71		69
92			-		-		79		77		76		74		73		71
94			-		-		81		79		78		76		75		73
96			-		-		83		81		80		78		77		75
98			-		-		85		83		82		80		79		77

ОСТ 1 31192-80 ÷ ОСТ 1 31194-80 стр. 5

181

Инд. № дубляжката	
Инд. № подлинника	299

№ изм.																								
№ изв.	28 69224 <i>содержит</i>																							

Продолжение табл. 3

L		d															
		M6		M8		M10		M12x1,5		M14x1,5		M16x1,5		M18x1,5		M20x1,5	
Номинал.	Пред. откл.	Применение мость	Пред. откл. -0,5	Применение мость	Пред. откл. -0,62	Применение мость	Пред. откл. -0,75	Применение мость	Пред. откл. -0,75	Применение мость	Пред. откл. -0,75	Применение мость	Пред. откл. -0,75	Применение мость	Пред. откл. -0,75	Применение мость	Пред. откл. -0,75
100			-		-		87		85		84		82		81		79
104			-		-		91		89		88		86		85		83
108			-		-		-		93		92		90		89		87
112			-		-		-		97		96		94		93		91
116			-		-		-		101		100		98		97		95
120			-		-		-		105		104		102		101		99
124	±0,5		-		-		-		109		108		106		105		103
128			-		-		-		-		112		110		109		107
132			-		-		-		-		116		114		113		111
136			-		-		-		-		120		118		117		115
140			-		-		-		-		124		122		121		119
144			-		-		-		-		-		126		125		123
148			-		-		-		-		-		130		129		127

Примечания:

- Штриховой линией ограничены наименьшие длины болтов по ОСТ 1 31194-80.
- Допускается применение болтов большей длины с интервалом: 2 мм для болтов длиной до 100 мм, 4 мм для болтов длиной свыше 100 мм. Применение таких болтов должно быть согласовано с головной организацией по стандартизации.

Продолжение табл. 4

L, мм	d							
	M6	M8	M10	M12x1,5	M14x1,5	M16x1,5	M18x1,5	M20x1,5
	Масса 100 шт., кг							
66	-	2,69	4,26	6,02	8,24	10,56	13,54	16,63
68	-	2,77	4,37	6,20	8,48	10,86	13,94	17,12
70	-	2,85	4,49	6,38	8,73	11,27	14,34	17,61
72	-	2,93	4,62	6,56	8,97	11,51	14,73	18,11
74	-	3,00	4,74	6,73	9,21	11,82	15,13	18,60
76	-	3,08	4,86	6,91	9,45	12,14	15,53	19,09
78	-	3,16	4,99	7,09	9,79	12,45	15,93	19,59
80	-	3,24	5,11	7,26	9,94	12,77	16,33	20,08
82	-	3,32	5,23	7,44	10,18	13,09	16,73	20,57
84	-	-	5,36	7,62	10,42	13,40	17,13	21,07
86	-	-	5,48	7,80	10,66	13,72	17,53	21,56
88	-	-	5,60	7,97	10,90	14,03	17,93	22,05
90	-	-	5,73	8,15	11,15	14,35	18,33	22,54
92	-	-	5,85	8,33	11,39	14,63	18,73	23,04
94	-	-	5,97	8,51	11,63	14,98	19,33	23,53
96	-	-	6,10	8,68	11,87	15,29	19,52	24,02
98	-	-	6,22	8,86	12,11	15,61	19,92	24,52
100	-	-	6,34	9,04	12,36	15,92	20,32	25,01
104	-	-	6,59	9,39	12,84	16,56	21,12	26,00
108	-	-	-	9,75	13,32	17,19	21,92	26,98
112	-	-	-	10,10	13,81	17,82	22,72	27,97
116	-	-	-	10,46	14,29	18,45	23,52	28,95
120	-	-	-	10,81	14,77	19,08	24,31	29,94
124	-	-	-	11,17	15,26	19,71	25,11	30,93
128	-	-	-	-	15,74	20,34	25,91	31,91
132	-	-	-	-	16,22	20,97	26,71	32,90
136	-	-	-	-	16,71	21,61	27,51	33,88
140	-	-	-	-	17,19	22,24	28,31	34,87
144	-	-	-	-	-	22,87	29,11	35,85
148	-	-	-	-	-	23,50	29,90	36,84

8. Коды ОКП болтов должны соответствовать указанным в обязательном приложении.

9. Технические условия - по ОСТ 1 31101-80.

Изм. № дубликата

Изм. № подлинника

269

№ 138.

№ 139.

А 5-9224 севаст

ОСТ 1 31192-80 ÷ ОСТ 1 31194-80 Стр. 9

Пример наименования и обозначения болта с потайной головкой $\angle 90^\circ$ с полем допуска диаметра стержня рв и короткой резьбовой частью, с прямым шлицем, с резьбой М8 и длиной $L = 24$ мм, цинкованного:

Болт 8-24-Ц-ОСТ 1 31192-80

То же, кадмированного:

Болт 8-24-Кд-ОСТ 1 31192-80

То же, с крестообразным шлицем, цинкованного:

Болт 8-24-Ц-ОСТ 1 31193-80

То же, кадмированного:

Болт 8-24-Кд-ОСТ 1 31193-80

То же, без шлица, цинкованного:

Болт 8-24-Ц-ОСТ 1 31194-80

То же, кадмированного:

Болт 8-24-Кд-ОСТ 1 31194-80

ПРИЛОЖЕНИЕ

Обязательное

КОДЫ ОКП БОЛТОВ

Таблица 1

Обозначение стандарта	Покрывтие*	Код ОКП				КЧ
		Х	ХХХХ	Х	ХХХ	
ОСТ 1 31192-80	Ц.хр	75	9146	3	По табл. 2	Колонка 1
	Кд.хр				По табл. 3	
ОСТ 1 31193-80	Ц.хр	75	9146	4	По табл. 2	Колонка 2
	Кд.хр				По табл. 3	
ОСТ 1 31194-80	Ц.хр	75	9146	5	По табл. 2	Колонка 3
	Кд.хр				По табл. 3	

* Коды ОКП болтов с другими покрытиями выдаются головной организацией по стандартизации по запросам предприятий.

№ изм.

№ изв.

209

Изм. № дубликата

Изм. № подлинника

Рв 6 9224 со шлицем

Т а б л и ц а 2

L	d																									
	M6			M8				M10			M12x1,5			M14x1,5			M16x1,5			M18x1,5			M20x1,5			
	XXX	КЧ		XXX	КЧ			XXX	КЧ			XXX	КЧ		XXX	КЧ		XXX	КЧ		XXX	КЧ		XXX	КЧ	
1		2	1		2	3	1		2	3	1		3	1		3	1		3	1		3	1		3	1
16	001	03	10																							
18	002	02	09	027	04	00	07																			
20	003	01	08	028	03	10	06																			
22	004	00	07	029	02	09	05	062	01	08	04															
24	005	10	06	030	09	05	01	063	00	07	03															
26	006	09	05	031	08	04	00	064	10	06	02	104	08	00												
28	007	08	04	032	07	03	10	065	09	05	01	105	07	10												
30	008	07	03	033	06	02	09	066	08	04	00	106	06	09	150	02	05									
32	009	06	02	034	05	01	08	067	07	03	10	107	05	08	151	01	04									
34	010	02	09	035	04	00	07	068	06	02	09	108	04	07	152	00	03	198	08	00						
36	011	01	08	036	03	10	06	069	05	01	08	109	03	06	153	10	02	199	07	10						
38	012	00	07	037	02	09	05	070	01	08	04	110	10	02	154	09	01	200	09	01						
40	013	10	06	038	01	08	04	071	00	07	03	111	09	01	155	08	00	201	08	00	246	06	09			
42	014	09	05	039	00	07	03	072	10	06	02	112	08	00	156	07	10	202	07	10	247	05	08	291	01	04
44	015	08	04	040	07	03	10	073	09	05	01	113	07	10	157	06	09	203	06	09	248	04	07	292	00	03
46	016	07	03	041	06	02	09	074	08	04	00	114	06	09	158	05	08	204	05	08	249	03	06	293	10	02
48	017	06	02	042	05	01	08	075	07	03	10	115	05	08	159	04	07	205	04	07	250	10	02	294	09	01
50	018	05	01	043	04	00	07	076	06	02	09	116	04	07	160	00	03	206	03	06	251	09	01	295	08	00
52	019	04	00	044	03	10	06	077	05	01	08	117	03	06	161	10	02	207	02	05	252	08	00	296	07	10
54	020	00	07	045	02	09	05	078	04	00	07	118	02	05	162	09	01	208	01	04	253	07	10	297	06	09
56	021	10	06	046	01	08	04	079	03	10	06	119	01	04	163	08	00	209	00	03	254	06	09	298	05	08
58	022	09	05	047	00	07	03	080	10	06	02	120	08	00	164	07	10	210	07	10	255	05	08	299	04	07

Иив. № дубликата

Иив. № подлинника

299

№ изм.

№ изв.

14085-11896

01.03.2004

Продолжение табл. 2

L	d																								
	M6			M8			M10			M12x1,5			M14x1,5			M16x1,5			M18x1,5			M20x1,5			
	XXX	КЧ		XXX	КЧ			XXX	КЧ			XXX	КЧ		XXX	КЧ		XXX	КЧ		XXX	КЧ			
		1	2		1	2	3		1	2	3		1	3		1	3		1	3		1	3	1	3
104							102	10	06	02	142	02	05	186	01	04	232	01	04	277	10	02	321	01	04
108											143	01	04	187	00	03	233	00	03	278	09	01	322	00	03
112											144	00	03	188	10	02	234	10	02	279	08	00	323	10	02
116											145	10	02	189	09	01	235	09	01	280	04	07	324	09	01
120											146	09	01	190	05	08	236	08	00	281	03	06	325	08	00
124											147	08	00	191	04	07	237	07	10	282	02	05	326	07	10
128														192	03	06	238	06	09	283	01	04	327	06	09
132														193	02	05	239	05	08	284	00	03	328	05	08
136														194	01	04	240	01	04	285	10	02	329	04	07
140														195	00	03	241	00	03	286	09	01	330	00	03
144																	242	10	02	287	08	00	331	10	02
148																	243	09	01	288	07	10	332	09	01

ОСТ 1 31192-80 ÷ ОСТ 1 31194-80 стр. 12

№№ дубликата

№№ подлинника

299

№ изм.

№ изм.

1 Нов 5-11898 06.03.2004

Таблица 3

L	d																									
	M6			M8				M10			M12x1,5			M14x1,5			M16x1,5			M18x1,5			M20x1,5			
	XXX	КЧ		XXX	КЧ			XXX	КЧ			XXX	КЧ		XXX	КЧ		XXX	КЧ		XXX	КЧ		XXX	КЧ	
		1	2		1	2	3		1	2	3		1	3		1	3		1	3		1	3		1	3
16	401	02	09																							
18	402	01	08	427	03	10	08																			
20	403	00	07	428	02	09	05																			
22	404	10	06	429	01	08	04	462	00	07	03															
24	405	09	05	430	08	04	00	463	10	06	02															
26	406	08	04	431	07	03	10	464	09	06	01	504	07	10												
28	407	07	03	432	06	02	09	465	08	04	00	505	06	09												
30	408	06	02	433	05	01	08	466	07	03	10	506	05	08	550	01	04									
32	409	05	01	434	04	00	07	467	06	02	09	507	04	07	551	00	03									
34	410	01	08	435	03	10	06	468	05	01	08	508	03	06	552	10	02	598	07	10						
36	411	00	07	436	02	09	05	469	04	00	07	509	02	05	553	09	01	599	06	09						
38	412	10	06	437	01	08	04	470	00	07	03	510	09	01	554	08	00	600	08	00						
40	413	09	05	438	00	07	03	471	10	06	02	511	08	00	555	07	10	601	07	10	646	05	08			
42	414	08	04	439	10	06	02	472	09	05	01	512	07	10	556	06	09	602	06	09	647	04	07	691	00	03
44	415	07	03	440	06	02	09	473	08	04	00	513	06	09	557	05	08	603	05	08	648	03	06	692	10	02
46	416	06	02	441	05	01	08	474	07	03	10	514	05	08	558	04	07	604	04	07	649	02	05	693	09	01
48	417	05	01	442	04	00	07	475	06	02	09	515	04	07	559	03	06	605	03	06	650	09	01	694	08	00
50	418	04	00	443	03	10	06	476	05	01	08	516	03	06	560	10	02	606	02	05	651	08	00	695	07	10
52	419	03	10	444	02	09	05	477	04	00	07	517	02	05	561	09	01	607	01	04	652	07	10	696	06	09
54	420	10	06	445	01	08	04	478	03	10	06	518	01	04	562	08	00	608	00	03	653	06	09	697	05	08
56	421	09	05	446	00	07	03	479	02	09	05	519	00	03	563	07	10	609	10	02	654	05	08	698	04	07
58	422	08	04	447	10	06	02	480	09	05	01	520	07	10	564	06	09	610	06	09	655	04	07	699	03	06

ОСТ 131192-80:ОСТ 131194-80 Стр.13

Продолжение табл. 3

L	d																									
	M6			M8				M10			M12x1,5			M14x1,5			M16x1,5			M18x1,5			M20x1,5			
	XXX	КЧ		XXX	КЧ			XXX	КЧ			XXX	КЧ		XXX	КЧ		XXX	КЧ		XXX	КЧ		XXX	КЧ	
		1	2		1	2	3		1	2	3		1	3		1	3		1	3		1	3		1	3
60	423	07	03	448	09	05	01	481	08	04	00	521	06	09	565	05	08	611	05	08	656	03	06	700	05	08
62	424	06	02	449	08	04	00	482	07	03	10	522	05	08	566	04	07	612	04	07	657	02	05	701	04	07
64				450	04	00	07	483	06	02	09	523	04	07	567	03	06	613	03	06	658	01	04	702	03	06
66				451	03	10	06	484	05	01	08	524	03	06	568	02	05	614	02	05	659	00	03	703	02	05
68				452	02	09	05	485	04	00	07	525	02	05	569	01	04	615	01	04	660	07	10	704	01	04
70				453	01	08	04	486	03	10	06	526	01	04	570	08	00	616	00	03	661	06	09	705	00	03
72				454	00	07	03	487	02	09	05	527	00	03	571	07	10	617	10	02	662	05	08	706	10	02
74				455	10	06	02	488	01	08	04	528	10	02	572	06	09	618	09	01	663	04	07	707	09	01
76				456	09	05	01	489	00	07	03	529	09	01	573	05	08	619	08	00	664	03	06	708	08	00
78				457	08	04	00	490	07	03	10	530	05	08	574	04	07	620	04	07	665	02	05	709	07	10
80				458	07	03	10	491	06	02	09	531	04	07	575	03	06	621	03	06	666	01	04	710	03	06
82				459	06	02	09	492	05	01	08	532	03	06	576	02	05	622	02	05	667	00	03	711	02	05
84								493	04	00	07	533	02	05	577	01	04	623	01	04	668	10	02	712	01	04
86								494	03	10	06	534	01	04	578	00	03	624	00	03	669	09	01	713	00	03
88								495	02	09	05	535	00	03	579	10	02	625	10	02	670	05	08	714	10	02
90								496	01	08	04	536	10	02	580	06	09	626	09	01	671	04	07	715	09	01
92								497	00	07	03	537	09	01	581	05	08	627	08	00	672	03	06	716	08	00
94								498	10	06	02	538	08	00	582	04	07	628	07	10	673	02	05	717	07	10
96								499	09	05	01	539	07	10	583	03	06	629	06	09	674	01	04	718	06	09
98								500	00	07	03	540	03	06	584	02	05	630	02	05	675	00	03	719	05	08
100								501	10	06	02	541	02	05	585	01	04	631	01	04	676	10	02	720	01	04
104								502	09	05	01	542	01	04	586	00	03	632	00	03	677	09	01	721	00	03

Инд. № дубликата

Инд. № родниціна

299

№ изм.

№ изв.

1408 5-11896


01.03.2004

Продолжение табл. 3

L	d																								
	M6			M8				M10			M12x1,5			M14x1,5			M16x1,5			M18x1,5			M20x1,5		
	XXX	КЧ		XXX	КЧ			XXX	КЧ			XXX	КЧ		XXX	КЧ		XXX	КЧ		XXX	КЧ			
		1	2		1	2	3		1	2	3		1	3		1	3		1	3		1	3	1	3
108										543	00	03	587	10	02	633	10	02	678	08	00	722	10	02	
112										544	10	02	588	09	01	634	09	01	679	07	10	723	09	01	
116										545	09	01	589	08	00	635	08	00	680	03	06	724	08	00	
120										546	08	00	590	04	07	636	07	10	681	02	05	725	07	10	
124										547	07	10	591	03	06	637	08	09	682	01	04	726	06	09	
128													592	02	05	638	05	08	683	00	03	727	05	08	
132													593	01	04	639	04	07	684	10	02	728	04	07	
136													594	00	03	640	00	03	685	09	01	729	03	06	
140													595	10	02	641	10	02	686	08	00	730	10	02	
144																642	09	01	687	07	10	731	09	01	
148																643	08	00	688	06	09	732	08	00	

ОСТ 1 31192-80÷ОСТ 1 31194-80 стр.15

ЛИСТ РЕГИСТРАЦИИ ИЗМЕНЕНИЙ

№ изм.	Номера страниц				Номер "Изв. об изм."	Подпись	Дата	Срок введения изменения
	Измененных	Замененных	Новых	Аннулированных				
1	-	1.2.3	10...16	-	Б-11896		01.03.2004	01.06.2004