

№ изм	1	2	3
№ изв	9663	11819	11866
Ивв № дубликата	296		
Ивв № подлинника			

01.03.2004
1 зам 6-11804

УДК 621 882 6

Группа Г31

ОТРАСЛЕВОЙ СТАНДАРТ

**БОЛТЫ С ПОТАЙНОЙ ГОЛОВКОЙ $\angle 90^\circ$
С ПОЛЕМ ДОПУСКА ДИАМЕТРА
СТЕРЖНЯ $f9$**

ОСТ 1 31183-80
ОСТ 1 31184-80

На 18 страницах

Конструкция и размеры

Взамен 3079А, 3080А

ОКП 75 9133
ОКП 75 9134

Распоряжением Министерства от 30 октября 1980 года № 087-16

срок введения установлен с 01 01 82

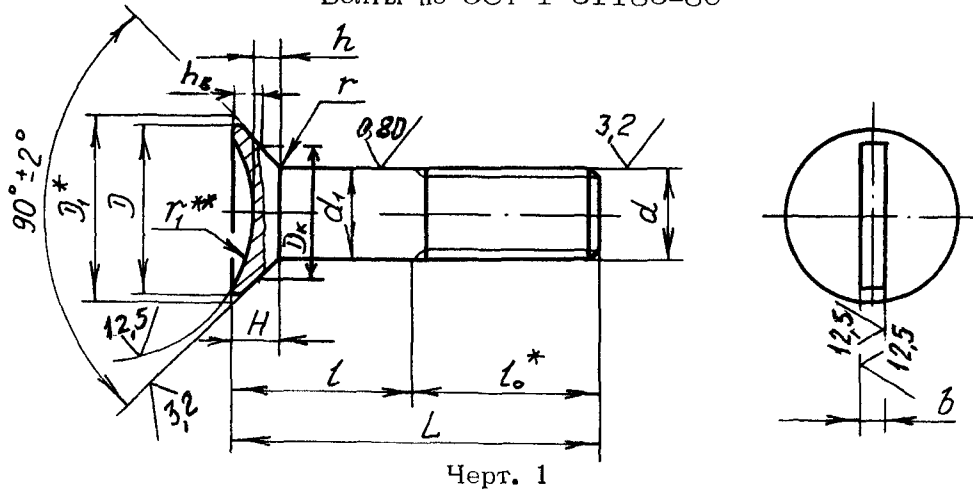
Несоблюдение стандарта преследуется по закону

**БОЛТЫ ПО ОСТ 1 31183-80 И ОСТ 1 31184-80 ВЗАИМОЗАМЕНЯЕМЫ
С БОЛТАМИ ПО НОРМАЛЯМ 3079А И 3080А СООТВЕТСТВЕННО**

1 Конструкция и размеры болтов должны соответствовать указанным на черт 1 и 2 и в табл. 1 и 2 Размеры h_g и D_k - по ОСТ 1 31101-80, раздел 3

6,3/ (✓)

Болты по ОСТ 1 31183-80



Болты по ОСТ 1 31184-80
Остальное - см. черт.1

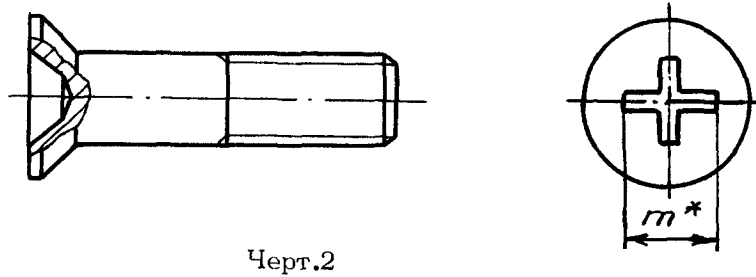


Таблица 1

Размеры в мм

d	d ₁ Пред. откл. по f9	D min	D ₁	H	r	r ₁	l ₀	Шлиц					
								прямой		по ГОСТ 10753-86			
								b	h	Номер	Глубина вхожде-		m
								Пред. откл.			ния калибра ^{***}		
по H 14	±0,2	по h 14	по H 14	по h 14	min	max							
M5	5	9,0	10	2,5	0,5	8,0	10	1,2	1,2	2	2,01	2,51	4,6
M6	6	11,0	12	3,0		10,0	12	1,6	1,5	3	2,33	2,83	6,2
M8	8	14,8	16	4,0	0,8	12,5	14	2,0	2,0		4	3,33	3,83
M10	10	18,8	20	5,0		16,0	18		2,5	2,5		-	-
M12x1,5	12	20,8	22	5,5	1,0	20,0	20	2,5	3,0	-	-		
M14x1,5	14	23,8	25			22	24					3,0	-
M16x1,5	16	25,8	27	6,0	1,5	25,0	26	3,0	-	-	-		
M18x1,5	18	28,8	30			28	28					28	28
M20x1,5	20	30,8	32										

* Размеры для справок.

** Размер обеспеч. инстр.

*** Соответствующие значения глубины шлица приведены в приложении к ОСТ 1 31101-80.

№ дубликата
№ водоника
296
11866 11898 11932 / 3041 5-11894 / 01.03.2004

Инд № дубликата	
Инд № подлинника	296

№ изм																								
№ изв	28 6-9224 <i>создан</i>																							

Т а б л и ц а 2

мм

L		d																	
		M5		M6		M8		M10		M12x1,5		M14x1,5		M16x1,5		M18x1,5		M20x1,5	
Номинал	Пред. откл.	Применя- емость	l Пред. откл. -0,4	Применя- емость	l Пред. откл. -0,5	Применя- емость	l Пред. откл. -0,62	Применя- емость	l Пред. откл. -0,75	Применя- емость	l Пред. откл. -0,75	Применя- емость	l Пред. откл. -0,75	Применя- емость	l Пред. откл. -0,75	Применя- емость	l Пред. откл. -0,75	Применя- емость	l Пред. откл. -0,75
16			6		-		-		-		-		-		-		-		-
18	±0,2		8		6		-		-		-		-		-		-		-
20			10		8		6		-		-		-		-		-		-
22			12		10		8		-		-		-		-		-		-
24			14		12		10		-		-		-		-		-		-
26			16		14		12		8		-		-		-		-		-
28	±0,3		18		16		14		10		-		-		-		-		-
30			20		18		16		12		10		-		-		-		-
32			22		20		18		14		12		-		-		-		-
34			24		22		20		16		14		-		-		-		-
36			26		24		22		18		16		14		-		-		-
38			28		26		24		20		18		16		-		-		-
40			30		28		26		22		20		18		16		-		-
42			32		30		28		24		22		20		18		-		-
44			34		32		30		26		24		22		20		18		-
46			36		34		32		28		26		24		22		20		-
48	±0,5		38		36		34		30		28		26		24		22		20
50			40		38		36		32		30		28		26		24		22
52			-		40		38		34		32		30		28		26		24
54			-		42		40		36		34		32		30		28		26

ОСТ 1 31183-80, ОСТ 1 31184-80 Стр. 3

166

Изм № дубликата	
Изм № подлинника	296

№ изм																				
№ изм	26 59224 изм -																			

Продолжение табл. 2

мм

L		d																	
		M5		M6		M8		M10		M12x1,5		M14x1,5		M16x1,5		M18x1,5		M20x1,5	
Номинал	Пред. откл.	Применяемость	Пред. откл. - 0,4	Применяемость	Пред. откл. - 0,5	Применяемость	Пред. откл. - 0,62	Применяемость	Пред. откл. - 0,75	Применяемость	Пред. откл. - 0,75	Применяемость	Пред. откл. - 0,75	Применяемость	Пред. откл. - 0,75	Применяемость	Пред. откл. - 0,75	Применяемость	Пред. откл. - 0,75
56			-		44		42		38		36		34		32		30		28
58			-		46		44		40		38		36		34		32		30
60			-		48		46		42		40		38		36		34		32
62			-		50		48		44		42		40		38		36		34
64			-		-		50		46		44		42		40		38		36
66			-		-		52		48		46		44		42		40		38
68			-		-		54		50		48		46		44		42		40
70			-		-		56		52		50		48		46		44		42
72			-		-		58		54		52		50		48		46		44
74			-		-		60		56		54		52		50		48		46
76	+0,5		-		-		62		58		56		54		52		50		48
78			-		-		64		60		58		56		54		52		50
80			-		-		66		62		60		58		56		54		52
82			-		-		68		64		62		60		58		56		54
84			-		-		-		66		64		62		60		58		56
86			-		-		-		68		66		64		62		60		58
88			-		-		-		70		68		66		64		62		60
90			-		-		-		72		70		68		66		64		62
92			-		-		-		74		72		70		68		66		64
94			-		-		-		76		74		72		70		68		66

ОСТ 13183-80. ОСТ 13184-80 Стр. 4

162

мм

Продолжение табл. 2

L		d																	
		M5		M6		M8		M10		M12x1,5		M14x1,5		M16x1,5		M18x1,5		M20x1,5	
Номинал.	Пред. откл.	Применя- емость	Пред. откл. -0,4	Применя- емость	Пред. откл. -0,5	Применя- емость	Пред. откл. -0,62	Применя- емость	Пред. откл. -0,75	Применя- емость	Пред. откл. -0,75	Применя- емость	Пред. откл. -0,75	Применя- емость	Пред. откл. -0,75	Применя- емость	Пред. откл. -0,75	Применя- емость	Пред. откл. -0,75
96			-		-		-		78		76		74		72		70		68
98			-		-		-		80		78		76		74		72		70
100			-		-		-		82		80		78		76		74		72
104			-		-		-		86		84		82		80		78		76
108			-		-		-		-		88		86		84		82		80
112			-		-		-		-		92		90		88		86		84
116			-		-		-		-		96		94		92		90		88
120	±0,5		-		-		-		-		100		98		96		94		92
124			-		-		-		-		104		102		100		98		96
128			-		-		-		-		-		106		104		102		100
132			-		-		-		-		-		110		108		106		104
136			-		-		-		-		-		114		112		110		108
140			-		-		-		-		-		118		116		114		112
144			-		-		-		-		-		-		120		118		116
148			-		-		-		-		-		-		124		122		120

Примечание. Допускается применение болтов большей длины с интервалом: 2 мм для болтов длиной до 100 мм, 4 мм для болтов длиной свыше 100 мм. Применение таких болтов должно быть согласовано с головной организацией по стандартизации.

ОСТ 1 31183-80, ОСТ 1 31184-80 Стр. 5

168

ОСТ 1 31183-80, ОСТ 1 31184-80 Стр. 6

2. Материал: сталь 30ХГСА.

3. Термическая обработка*: $\sigma_B = 1079 \dots 1275$ МПа ($110 \dots 130$ кгс/мм²).
При изотермической закалке - $\sigma_B = 1079 \dots 1422$ МПа ($110 \dots 145$ кгс/мм²).

4. Поля допусков резьбы: 6e под металлическое покрытие, 6h под неметаллическое покрытие.

5. Отверстие для контровки в резьбовой части и обозначение болтов с контровочным отверстием - по ОСТ 1 03815-76.

6. Покрытие*: Ц9.хр, Кд9.хр.

Другие виды покрытия - по ОСТ 1 31101-80.

7. Расчетные разрушающие нагрузки на разрыв болтов с резьбой до М10 включительно и на срез болтов всех диаметров - по ОСТ 1 31100-80.

8. Масса болтов должна соответствовать указанной в табл. 3.

Т а б л и ц а 3

L, мм	d								
	M5	M6	M8	M10	M12x1,5	M14x1,5	M16x1,5	M18x1,5	M20x1,5
	Масса 100 шт., кг								
16	0,26	-	-	-	-	-	-	-	-
18	0,29	0,43	-	-	-	-	-	-	-
20	0,32	0,47	0,88	-	-	-	-	-	-
22	0,35	0,51	0,95	-	-	-	-	-	-
24	0,38	0,56	1,03	-	-	-	-	-	-
26	0,41	0,60	1,11	1,78	-	-	-	-	-
28	0,45	0,65	1,19	1,91	-	-	-	-	-
30	0,48	0,69	1,27	2,03	2,83	-	-	-	-
32	0,51	0,74	1,35	2,15	3,01	-	-	-	-
34	0,54	0,78	1,43	2,28	3,18	-	-	-	-
36	0,57	0,82	1,51	2,40	3,36	4,62	-	-	-
38	0,60	0,87	1,59	2,52	3,54	4,86	-	-	-
40	0,63	0,91	1,67	2,65	3,72	5,10	6,46	-	-
42	0,66	0,96	1,74	2,77	3,89	5,34	6,78	-	-
44	0,69	1,00	1,82	2,89	4,07	5,58	7,09	9,15	-
46	0,72	1,05	1,90	3,02	4,25	5,83	7,41	9,54	-
48	0,75	1,09	1,98	3,14	4,43	6,07	7,72	9,94	12,19
50	0,78	1,14	2,06	3,26	4,60	6,31	8,04	10,34	12,68
52	-	1,18	2,14	3,38	4,78	6,55	8,35	10,74	13,18

* По действующим в отрасли документам.

L, мм	d								
	M5	M6	M8	M10	M12x1,5	M14x1,5	M16x1,5	M18x1,5	M20x1,5
	Масса 100 шт., кг								
54	-	1,22	2,22	3,51	4,96	6,79	8,67	11,14	13,67
56	-	1,27	2,30	3,63	5,14	7,03	8,99	11,54	14,16
58	-	1,31	2,37	3,75	5,31	7,28	9,30	11,94	14,65
60	-	1,36	2,45	3,88	5,49	7,52	9,62	12,34	15,15
62	-	1,40	2,53	4,00	5,67	7,76	9,93	12,74	15,64
64	-	-	2,61	4,12	5,85	8,00	10,25	13,14	16,14
66	-	-	2,69	4,25	6,02	8,24	10,56	13,54	16,63
68	-	-	2,77	4,37	6,20	8,48	10,88	13,94	17,12
70	-	-	2,85	4,49	6,38	8,73	11,27	14,34	17,61
72	-	-	2,93	4,62	6,56	8,97	11,51	14,73	18,11
74	-	-	3,00	4,74	6,73	9,21	11,82	15,13	18,60
76	-	-	3,08	4,86	6,91	9,45	12,14	15,53	19,09
78	-	-	3,16	4,99	7,09	9,79	12,45	15,93	19,59
80	-	-	3,24	5,11	7,26	9,94	12,77	16,33	20,08
82	-	-	3,32	5,23	7,44	10,18	13,09	16,73	20,57
84	-	-	-	5,36	7,62	10,42	13,40	17,13	21,07
86	-	-	-	5,48	7,80	10,66	13,72	17,53	21,56
88	-	-	-	5,60	7,97	10,90	14,03	17,93	22,05
90	-	-	-	5,73	8,15	11,15	14,35	18,33	22,54
92	-	-	-	5,85	8,33	11,39	14,66	18,73	23,04
94	-	-	-	5,97	8,51	11,63	14,98	19,13	23,53
96	-	-	-	6,10	8,68	11,87	15,29	19,52	24,02
98	-	-	-	6,22	8,86	12,11	15,61	19,92	24,52
100	-	-	-	6,34	9,04	12,36	15,92	20,32	25,01
104	-	-	-	6,59	9,39	12,84	16,56	21,12	26,00
108	-	-	-	-	9,75	13,32	17,19	21,92	26,98
112	-	-	-	-	10,10	13,81	17,82	22,72	27,97
116	-	-	-	-	10,46	14,29	18,45	23,52	28,95
120	-	-	-	-	10,81	14,77	19,08	24,31	29,94
124	-	-	-	-	11,17	15,26	19,71	25,11	30,93
128	-	-	-	-	-	15,74	20,34	25,91	31,91
132	-	-	-	-	-	16,22	20,97	26,71	32,90
136	-	-	-	-	-	16,71	21,61	27,51	33,88
140	-	-	-	-	-	17,19	22,24	28,31	34,87
144	-	-	-	-	-	-	22,87	29,11	35,85
148	-	-	-	-	-	-	23,50	29,90	36,84

№ 131
№ 132
№ 133
№ 134
№ 135
№ 136
№ 137
№ 138
№ 139
№ 140
№ 141
№ 142
№ 143
№ 144
№ 145
№ 146
№ 147
№ 148
№ 149
№ 150
№ 151
№ 152
№ 153
№ 154
№ 155
№ 156
№ 157
№ 158
№ 159
№ 160
№ 161
№ 162
№ 163
№ 164
№ 165
№ 166
№ 167
№ 168
№ 169
№ 170
№ 171
№ 172
№ 173
№ 174
№ 175
№ 176
№ 177
№ 178
№ 179
№ 180
№ 181
№ 182
№ 183
№ 184
№ 185
№ 186
№ 187
№ 188
№ 189
№ 190
№ 191
№ 192
№ 193
№ 194
№ 195
№ 196
№ 197
№ 198
№ 199
№ 200

№ 201
№ 202
№ 203
№ 204
№ 205
№ 206
№ 207
№ 208
№ 209
№ 210
№ 211
№ 212
№ 213
№ 214
№ 215
№ 216
№ 217
№ 218
№ 219
№ 220
№ 221
№ 222
№ 223
№ 224
№ 225
№ 226
№ 227
№ 228
№ 229
№ 230
№ 231
№ 232
№ 233
№ 234
№ 235
№ 236
№ 237
№ 238
№ 239
№ 240
№ 241
№ 242
№ 243
№ 244
№ 245
№ 246
№ 247
№ 248
№ 249
№ 250

296

№ 251
№ 252
№ 253
№ 254
№ 255
№ 256
№ 257
№ 258
№ 259
№ 260
№ 261
№ 262
№ 263
№ 264
№ 265
№ 266
№ 267
№ 268
№ 269
№ 270
№ 271
№ 272
№ 273
№ 274
№ 275
№ 276
№ 277
№ 278
№ 279
№ 280
№ 281
№ 282
№ 283
№ 284
№ 285
№ 286
№ 287
№ 288
№ 289
№ 290
№ 291
№ 292
№ 293
№ 294
№ 295
№ 296
№ 297
№ 298
№ 299
№ 300

ОСТ 1 31183-80, ОСТ 1 31184-80 Стр. 8

- 9. Коды ОКП болтов должны соответствовать указанным в обязательном приложении.
- 10. Технические условия - по ОСТ 1 31101-80

Пример наименования и обозначения болта с потайной головкой $\angle 90^\circ$ с полем допуска диаметра стержня f 9, с прямым шлицем, с резьбой М8 и длиной L = 24 мм, цинкованного

Болт 6-24-Ц-ОСТ 1 31183-80

То же, кадмированного

Болт 6-24-Кд-ОСТ 1 31183-80

То же, с крестообразным шлицем, цинкованного

Болт 6-24-Ц-ОСТ 1 31184-80

То же, кадмированного:

Болт 6-24-Кд-ОСТ 1 31184-80

ПРИЛОЖЕНИЕ
Обязательное

КОДЫ ОКП БОЛТОВ

Т а б л и ц а 1

№ изм	№ изд	Обозначение стандарта	Отверстия для контролки по ОСТ 1 03815-76	Покрытие*	Код ОКП			КЧ		
					XX	XXXX	X	XXX		
		ОСТ 1 31183-80	Отсутствуют	Ц.хр	75	9133	7	По табл. 2		Колонка 1
				Кд.хр				По табл. 3		
		Исполнение 2	Ц.хр	75	9133	8	По табл. 2		Колонка 2	
			Кд.хр				По табл. 3			
	296	ОСТ 1 31184-80	Отсутствуют	Ц.хр	75	9133	9	По табл. 2	По табл. 4	Колонка 1
				Кд.хр				По табл. 3		Колонка 2
		Исполнение 2	Ц.хр	75	9134	1	По табл. 2	Колонка 3		
			Кд.хр				По табл. 3	Колонка 4		

* Коды ОКП болтов с другими покрытиями выдаются головной организацией по стандартизации по запросам предприятий.

Изм № дубликата
Изм № подлинника

Т а б л и ц а 2

L	d																										
	M5			M6			M8			M10			M12x1,5			M14x1,5			M16x1,5			M18x1,5			M20x1,5		
	XXX	КЧ		XXX	КЧ		XXX	КЧ		XXX	КЧ		XXX	КЧ		XXX	КЧ		XXX	КЧ		XXX	КЧ		XXX	КЧ	
		1	2		1	2		1	2		1	2		1	2		1	2		1	2		1	2		1	2
16	001	08	04																								
18	002	07	03	021	04	00																					
20	003	06	02	022	03	10	046	06	02																		
22	004	05	01	023	02	09	047	05	01																		
24	005	04	00	024	01	08	048	04	00																		
26	006	03	10	025	00	07	049	03	10	080	04	00															
28	007	02	09	026	10	06	050	10	06	081	03	10															
30	008	01	08	027	09	05	051	09	05	082	02	09	121	01	08												
32	009	00	07	028	08	04	052	08	04	083	01	08	122	00	07												
34	010	07	03	029	07	03	053	07	03	084	00	07	123	10	06												
36	011	06	02	030	03	10	054	06	02	085	10	06	124	09	05	165	00	07									
38	012	05	01	031	02	09	055	05	01	086	09	05	125	08	04	166	10	06									
40	013	04	00	032	01	08	056	04	00	087	08	04	126	07	03	167	09	05	210	01	08						
42	014	03	10	033	00	07	057	03	10	088	07	03	127	06	02	168	08	04	211	00	07						
44	015	02	09	034	10	06	058	02	09	089	06	02	128	05	01	169	07	03	212	10	06	255	10	06			
46	016	01	08	035	09	06	059	01	08	090	02	09	129	04	00	170	03	10	213	09	05	256	09	05			
48	017	00	07	036	08	04	060	08	04	091	01	08	130	00	07	171	02	09	214	08	04	257	08	04	288	10	06
50	018	10	06	037	07	03	061	07	03	092	00	07	131	10	06	172	01	08	215	07	03	258	07	03	289	09	05
52				038	06	02	062	06	02	093	10	06	132	09	05	173	00	07	216	06	02	259	06	02	300	00	07
54				039	05	01	063	05	01	094	09	05	133	08	04	174	10	06	217	05	01	260	02	09	301	10	06
56				040	01	08	064	04	00	095	08	04	134	07	03	175	09	05	218	04	00	261	01	08	302	09	05
58				041	00	07	065	03	10	096	07	03	135	06	02	176	08	04	219	03	10	262	00	07	303	08	04

Продолжение табл 2

L	d																										
	M5			M6			M8			M10			M12x1,5			M14x1,5			M16x1,5			M18x1,5			M20x1,5		
	XXX	КЧ		XXX	КЧ		XXX	КЧ		XXX	КЧ		XXX	КЧ		XXX	КЧ		XXX	КЧ		XXX	КЧ		XXX	КЧ	
1		2	1		2	1		2	1		2	1		2	1		2	1		2	1		2	1		2	
60			042	10	06	066	02	09	097	06	02	136	05	01	177	07	03	220	10	06	263	10	06	304	07	03	
62			043	09	05	067	01	08	098	05	01	137	04	00	178	06	02	221	09	05	264	09	05	305	06	02	
64						068	00	07	099	04	00	138	03	10	179	05	01	222	08	04	265	08	04	306	05	01	
66						069	10	06	100	06	02	139	02	09	180	01	08	223	07	03	266	07	03	307	04	00	
68						070	06	02	101	05	01	140	09	05	181	00	07	224	06	02	267	06	02	308	03	10	
70						071	05	01	102	04	00	141	08	04	182	10	06	225	05	01	268	05	01	309	02	09	
72						072	04	00	103	03	10	142	07	03	183	09	05	226	04	00	269	04	00	310	09	05	
74						073	03	10	104	02	09	143	06	02	184	08	04	227	03	10	270	00	07	311	08	04	
76						074	02	09	105	01	08	144	05	01	185	07	03	228	02	09	271	10	06	312	07	03	
78						075	01	08	106	00	07	145	04	00	186	06	02	229	01	08	272	09	05	313	06	02	
80						076	00	07	107	10	06	146	03	10	187	05	01	230	08	04	273	08	04	314	05	01	
82						077	10	06	108	09	05	147	02	09	188	04	00	231	07	03	274	07	03	315	04	00	
84									109	08	04	148	01	08	189	03	10	232	06	02	275	06	02	316	03	10	
86									110	04	00	149	00	07	190	10	06	233	05	01	276	05	01	317	02	09	
88									111	03	10	150	07	03	191	09	05	234	04	00	277	04	00	318	01	08	
90									112	02	09	151	06	02	192	08	04	235	03	10	278	03	10	319	00	07	
92									113	01	08	152	05	01	193	07	03	236	02	09	279	02	09	320	07	03	
94									114	00	07	153	04	00	194	06	02	237	01	08	280	09	05	321	06	02	
96									115	10	06	154	03	10	195	05	01	238	00	07	281	08	04	322	05	01	
98									116	09	05	155	02	09	196	04	00	239	10	06	282	07	03	323	04	00	
100									117	08	04	156	01	08	197	03	10	240	06	02	283	06	02	324	03	10	
104									118	07	03	157	00	07	198	02	09	241	05	01	284	05	01	325	02	09	

ОСТ 13183-80, ОСТ 13184-80 стр.10

Инд № дубликата

Инд № подлинника

296

№ изд

№ изд

1 Ноб 5-11894 01.03.2004

Продолжение табл 2

L	d																										
	M5			M6			M8			M10			M12x1,5			M14x1,5			M16x1,5			M18x1,5			M20x1,5		
	XXX	КЧ		XXX	КЧ		XXX	КЧ		XXX	КЧ		XXX	КЧ		XXX	КЧ		XXX	КЧ		XXX	КЧ				
1		2	1		2	1		2	1		2	1		2	1		2	1		2	1		2	1	2		
108												158	10	06	199	01	08	242	04	00	285	04	00	326	01	08	
112												159	09	05	200	03	10	243	03	10	286	03	10	327	00	07	
116												160	05	01	201	02	09	244	02	09	287	02	09	328	10	06	
120												161	04	00	202	01	08	245	01	08	288	01	08	329	09	05	
124												162	03	10	203	00	07	246	00	07	289	00	07	330	05	01	
128															204	10	06	247	10	06	290	07	03	331	04	00	
132															205	09	05	248	09	05	291	06	02	332	08	10	
136															206	08	04	249	08	04	292	05	01	333	02	09	
140															207	07	03	250	04	00	293	04	00	334	01	08	
144																		251	03	10	294	03	10	335	00	07	
148																		252	02	09	295	02	09	336	10	06	

ОСТ 13183-80, ОСТ 13184-80 стр. 11

Т а б л и ц а 3

L	d																										
	M5			M6			M8			M10			M12x1,5			M14x1,5			M16x1,5			M18x1,5			M20x1,5		
	XXX	КЧ		XXX	КЧ		XXX	КЧ		XXX	КЧ		XXX	КЧ		XXX	КЧ		XXX	КЧ		XXX	КЧ		XXX	КЧ	
1		2	1		2	1		2	1		2	1		2	1		2	1		2	1		2	1		2	1
16	401	07	03																								
18	402	06	02	421	03	10																					
20	403	05	01	422	02	09	446	05	01																		
22	404	04	00	423	01	08	447	04	00																		
24	405	03	10	424	00	07	448	03	10																		
26	406	02	09	425	10	06	449	02	09	480	03	10															
28	407	01	08	426	09	05	450	09	05	481	02	09															
30	408	00	07	427	08	04	451	08	04	482	01	08	521	00	07												
32	409	10	06	428	07	03	452	07	03	483	00	07	522	10	06												
34	410	06	02	429	06	02	453	06	02	484	10	06	523	09	05												
36	411	05	01	430	02	09	454	05	01	485	09	05	524	08	04	565	10	06									
38	412	04	00	431	01	08	455	04	00	486	08	04	525	07	03	566	09	05									
40	413	03	10	432	00	07	456	03	10	487	07	03	526	06	02	567	08	04	610	00	07						
42	414	02	09	433	10	06	457	02	09	488	06	02	527	05	01	568	07	03	611	10	06						
44	415	01	08	434	09	05	458	01	08	489	05	01	528	04	00	569	06	02	612	09	05	655	09	05			
46	416	00	07	435	08	04	459	00	07	490	01	08	529	03	10	570	02	09	613	08	04	656	08	04			
48	417	10	06	436	07	03	460	07	03	491	00	07	530	10	06	571	01	08	614	07	03	657	07	03	698	09	05
50	418	09	05	437	06	02	461	06	02	492	10	06	531	09	05	572	00	07	615	06	02	658	06	02	699	08	04
52				438	05	01	462	05	01	493	09	05	532	08	04	573	10	06	616	05	01	659	05	01	700	10	06
54				439	04	00	463	04	00	494	08	04	533	07	03	574	09	05	617	04	00	660	01	08	701	09	05
56				440	00	07	464	03	10	495	07	03	534	06	02	575	08	04	618	03	10	661	00	07	702	08	04
58				441	10	06	465	02	09	496	06	02	535	05	01	576	07	03	619	02	09	662	10	06	703	07	03

ОСТ 13183-80, ОСТ 13184-80 Стр. 12

Инд № дубликата

Инд № подлинника

296

№ изм

№ изм

1408 5-1184 ~~Табл~~ 21.03.2004

Продолжение табл 3

L	d																										
	M5			M6			M8			M10			M12x1,5			M14x1,5			M16x1,5			M18x1,5			M20x1,5		
	XXX	КЧ		XXX	КЧ		XXX	КЧ		XXX	КЧ		XXX	КЧ		XXX	КЧ		XXX	КЧ		XXX	КЧ		XXX	КЧ	
		1	2		1	2		1	2		1	2		1	2		1	2		1	2		1	2		1	2
60				442	09	05	466	01	08	497	05	01	536	04	00	577	06	02	620	09	05	663	09	05	704	06	02
62				443	08	04	467	00	07	498	04	00	537	03	10	578	05	01	621	08	04	664	08	04	705	05	01
64							468	10	06	499	03	10	538	02	09	579	04	00	622	07	03	665	07	03	706	04	00
66							469	09	05	500	05	01	539	01	08	580	00	07	623	06	02	666	06	02	707	03	10
68							470	05	01	501	04	00	540	08	04	581	10	06	624	05	01	667	05	01	708	02	09
70							471	04	00	502	03	10	541	07	03	582	09	05	625	04	00	668	04	00	709	01	08
72							472	03	10	503	02	09	542	06	02	583	08	04	626	03	10	669	03	10	710	08	04
74							473	02	09	504	01	08	543	05	01	584	07	03	627	02	09	670	10	06	711	07	03
76							474	01	08	505	00	07	544	04	00	585	06	02	628	01	08	671	09	05	712	06	02
78							475	00	07	506	10	06	545	03	10	586	05	01	629	00	07	672	08	04	713	05	01
80							476	10	06	507	09	05	546	02	09	587	04	00	630	07	03	673	07	03	714	04	00
82							477	09	05	508	08	04	547	01	08	588	03	10	631	06	02	674	06	02	715	03	10
84										509	07	03	548	00	07	589	02	09	632	05	01	675	05	01	716	02	09
86										510	03	10	549	10	06	590	09	05	633	04	00	676	04	00	717	01	08
88										511	02	09	550	06	02	591	08	04	634	03	10	677	03	10	718	00	07
90										512	01	08	551	05	01	592	07	03	635	02	09	678	02	09	719	10	06
92										513	00	07	552	04	00	593	06	02	636	01	08	679	01	08	720	06	02
94										514	10	06	553	03	10	594	05	01	637	00	07	680	08	04	721	05	01
96										515	09	05	554	02	09	595	04	00	638	10	06	681	07	03	722	04	00
98										516	08	04	555	01	08	596	03	10	639	09	05	682	06	02	723	03	10
100										517	07	03	556	00	07	597	02	09	640	05	01	683	05	01	724	02	09
104										518	06	02	557	10	06	598	01	08	641	04	00	684	04	00	725	01	08

ОСТ 1 31183-80, ОСТ 1 31184-80 Стр.13

Иво № дубликата

Иво № подлинника

296

№ изм

№ изв.

1 Изд 5-11894 01.03.2004

Продолжение табл 3

L	d																										
	M5			M6			M8			M10			M12x1,5			M14x1,5			M16x1,5			M18x1,5			M20x1,5		
	XXX	КЧ		XXX	КЧ		XXX	КЧ		XXX	КЧ		XXX	КЧ		XXX	КЧ		XXX	КЧ		XXX	КЧ		XXX	КЧ	
		1	2		1	2		1	2		1	2		1	2		1	2		1	2		1	2		1	2
108													558	09	05	599	00	07	642	03	10	685	03	10	726	00	07
112													559	08	04	600	02	09	643	02	09	686	02	09	727	10	06
116													560	04	00	601	01	08	644	01	08	687	01	08	728	09	05
120													561	03	10	602	00	07	645	00	07	688	00	07	729	08	04
124													562	02	09	603	10	06	646	10	06	689	10	06	730	04	00
128																604	09	05	647	09	05	690	06	02	731	03	10
132																605	08	04	648	08	04	691	05	01	732	02	09
136																606	07	03	649	07	03	692	04	00	733	01	08
140																607	06	02	650	03	10	693	03	10	734	00	07
144																			651	02	09	694	02	09	735	10	06
148																			652	01	08	695	01	08	736	09	05

ОСТ 1 31183-80, ОСТ 1 31184-80 стр.14

Ивв № дубликата

296

№ изм

№ изв

1 Нов 5-11894

11.03.2004

Продолжение табл 4

L	d																																					
	M5				M6				M8				M10				M12x1,5				M14x1,5				M16x1,5				M18x1,5				M20x1,5					
	Контрольные числа (КЧ)																																					
1	2	3	4	1	2	3	4	1	2	3	4	1	2	3	4	1	2	3	4	1	2	3	4	1	2	3	4	1	2	3	4	1	2	3	4			
60					02	01	07	06	05	04	10	09	09	08	03	02	08	07	02	01	10	09	04	03	02	01	07	06	02	01	07	06	10	09	04	03		
62					01	00	06	05	04	03	09	08	08	07	02	01	07	06	01	00	09	08	03	02	01	00	06	05	01	00	06	05	09	08	03	02		
64									03	02	08	07	07	06	01	00	06	05	00	10	08	07	02	01	00	10	05	04	00	10	05	04	08	07	02	01		
66									02	01	07	06	09	08	03	02	05	04	10	09	04	03	09	08	10	09	04	03	10	09	04	03	07	06	01	00		
68									09	08	03	02	08	07	02	01	01	00	06	05	03	02	08	07	09	08	03	02	09	08	03	02	06	05	00	10		
70									08	07	02	01	07	06	01	00	00	10	05	04	02	01	07	06	08	07	02	01	08	07	02	01	05	04	10	09		
72									07	06	01	00	06	05	00	10	10	09	04	03	01	00	06	05	07	06	01	00	07	06	01	00	01	00	06	05		
74									06	05	00	10	05	04	10	09	09	08	03	02	00	10	05	04	06	05	00	10	03	02	08	07	00	10	05	04		
76									05	04	10	09	04	03	09	08	08	07	02	01	10	09	04	03	05	04	10	09	02	01	07	06	10	09	04	03		
78									04	03	09	08	03	02	08	07	07	06	01	00	09	08	03	02	04	03	09	08	01	00	06	05	09	08	03	02		
80									03	02	08	07	02	01	07	06	06	05	00	10	08	07	02	01	00	10	05	04	00	10	05	04	08	07	02	01		
82									02	01	07	06	01	00	06	05	05	04	10	09	07	06	01	00	10	09	04	03	10	09	04	03	07	06	01	00		
84									00	10	05	04	04	03	09	08	06	05	00	10	09	08	03	02	09	08	03	02	09	08	03	02	06	05	00	10		
86									07	06	01	00	03	02	08	07	02	01	07	06	08	07	02	01	07	06	08	07	02	01	08	07	02	01	05	04	10	09
88									06	05	00	10	10	09	04	03	01	00	06	05	07	06	01	00	06	05	07	06	01	00	04	03	09	08	03	02		
90									05	04	10	09	09	08	03	02	00	10	05	04	06	05	00	10	06	05	00	10	06	05	00	10	03	02	08	07		
92									04	03	09	08	08	07	02	01	10	09	04	03	05	04	10	09	05	04	10	09	05	04	10	09	10	09	04	03		
94									03	02	08	07	07	06	01	00	09	08	03	02	04	03	09	08	01	00	06	05	09	08	03	02	06	05	09	08	03	02
96									02	01	07	06	06	05	00	10	08	07	02	01	03	02	08	07	00	10	05	04	08	07	02	01	05	04	08	07	02	01
98									01	00	06	05	05	04	10	09	07	06	01	00	02	01	07	06	10	09	04	03	07	06	01	00	07	06	01	00		
100									00	10	05	04	04	03	09	08	06	05	00	10	09	08	03	02	09	08	03	02	06	05	00	10	05	04	08	07	02	01
104									10	09	04	03	03	02	08	07	05	04	10	09	08	07	05	04	10	09	08	07	02	01	05	04	10	09	04	03		

ОСТ 131183-80, ОСТ 131184-80 Стр. 16

Или № дубликата	
Или № подлинника	296


№ изм														
№ изв	1 NOV 5-11894				01.03.2009									

Продолжение табл 4

L	d																																							
	M5				M6				M8				M10				M12x1,5				M14x1,5				M16x1,5				M18x1,5				M20x1,5							
	Контрольные числа (КЧ)																																							
	1	2	3	4	1	2	3	4	1	2	3	4	1	2	3	4	1	2	3	4	1	2	3	4	1	2	3	4	1	2	3	4	1	2	3	4				
108																	02	01	07	06	04	03	09	08	07	06	01	00	07	06	01	00	04	03	09	08	08	07	02	01
112																	01	00	06	05	06	05	00	10	06	05	00	10	06	05	00	10	03	02	08	07	07	06	01	00
116																	08	07	02	01	05	04	10	09	05	04	10	09	05	04	10	09	02	01	07	06	08	07	02	01
120																	07	06	01	00	04	03	09	08	04	03	09	08	04	03	09	08	01	00	06	05	08	07	02	01
124																	06	05	00	10	03	02	08	07	03	02	08	07	03	02	08	07	08	07	02	01	07	06	01	00
128																					02	01	07	06	02	01	07	06	10	09	04	03	07	06	01	00	08	07	02	01
132																					01	00	06	05	01	00	06	05	09	08	03	02	06	05	00	10	08	07	02	01
136																					00	10	05	04	00	10	05	04	08	07	02	01	05	04	10	09	07	06	01	00
140																	10	09	04	03					07	06	01	03	07	06	01	00	04	03	09	08	08	07	02	01
144																									06	05	00	10	06	05	00	10	03	02	08	07	07	06	01	00
148																									05	04	10	09	05	04	10	09	02	01	07	06	08	07	02	01

ОСТ 13183-80, ОСТ 13184-80 стр. 17

ЛИСТ РЕГИСТРАЦИИ ИЗМЕНЕНИЙ

№ изм	Номера страниц				Номер "Изв об изм"	Подпись	Дата	Срок введения изменения
	Измененных	Замененных	Новых	Аннулированных				
1	-	1.2	9...18	-	Б-11894		01.03.2004	01.06.2004