

УДК 621.882.6

Группа Г31

ОТРАСЛЕВОЙ СТАНДАРТ

БОЛТЫ С ШЕСТИГРАННОЙ ГОЛОВКОЙ
УМЕНЬШЕННОГО РАЗМЕРА «ПОД КЛЮЧ»
И КОРОТКОЙ РЕЗЬБОВОЙ ЧАСТЬЮ

Конструкция и размеры

ОСТ 1 31119-80
ОСТ 1 31120-80
ОСТ 1 31121-80

На 16 страницах

Взамен 3016А, 3017А,
3018А,

ОКП 75 9125

75 9126

Распоряжением Министерства от 30 октября 1980 года

№ 087-16

срок введения установлен с 01.01.82

Несоблюдение стандарта преследуется по закону

БОЛТЫ ПО ОСТ 1 31119-80, ОСТ 1 31120-80 и ОСТ 1 31121-80 ВЗАИМОЗАМЕНЯЕМЫ
С БОЛТАМИ ПО НОРМАЛЯМ 3016А, 3017А, 3018А СООТВЕТСТВЕННО

1. Конструкция и размеры болтов должны соответствовать указанным на чертеже
и в табл. 1, 2 и 3.

Инв. № дубликата

Инв. № подлинника

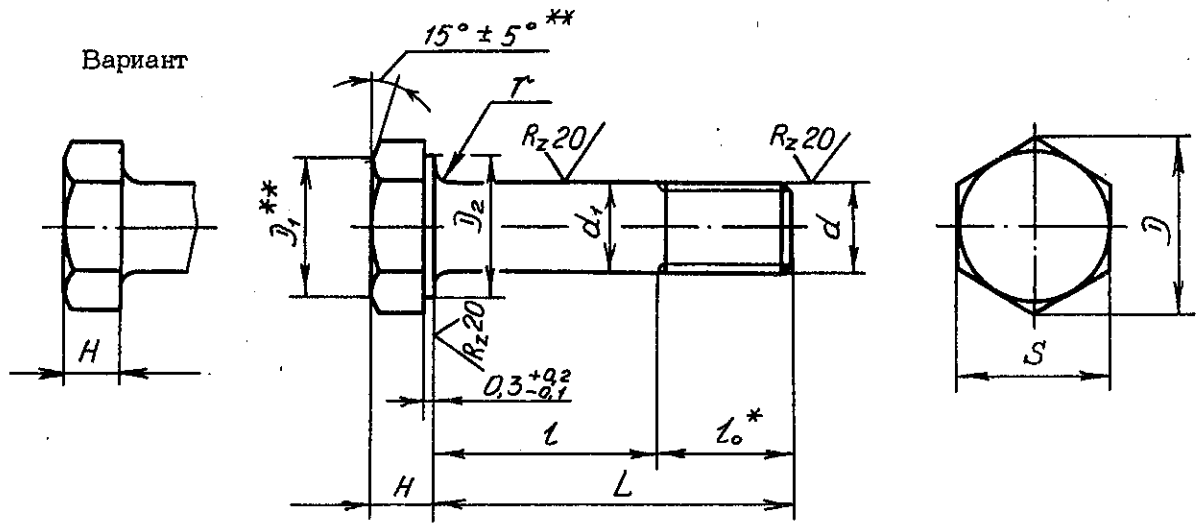
270

Издание официальное

ГР №№ 8194906, 8194915, 8194920
от 19.02.81

Перепечатка воспрещена

Rz 40/ (✓)



Т а б л и ц а 1

Обозначение стандарта	Диаметры резьбы, мм	Марка материала
ОСТ 1 31119-80	От 5 до 8	45
ОСТ 1 31120-80	От 5 до 18	30ХГСА
ОСТ 1 31121-80	От 5 до 8	Д1П

Т а б л и ц а 2

мм

d	d ₁ Пред. откл. по h 12	D min	D ₁ Пред. откл. по h 14	D ₂ min	S		H	r	l ₀
					Пред. откл.		± 0,2		
					по h 12	по h 14			
M5	5	8,8	8	7,3	8	3	0,5	8	
M6	6	11,0	10	9,2	10	4		9	
M8	8	13,2	12	11,0	12	5	0,8	11	
M10	10	15,5	14	13,0	14	6		13	
M12x1,5	12	18,8	17	16,0	17	7	1,0	15	
M14x1,5	14	21,1	19	18,0	19	9		16	
M16x1,5	16	24,5	22	21,0	22	10	1,5	18	
M18x1,5	18	26,8	24	23,0	24	11		19	

* Размер для справ. ок.

** Размеры обеспеч. инстр.

№ изм.
№ изв.

276

Изм. № дубликата
Изм. № подлинника

ОСТ 1 31119-80 ÷ ОСТ 1 31121-80 Стр. 3

Т а б л и ц а 3

мм

L		d															
		M5		M6		M8		M10		M12x1,5		M14x1,5		M16x1,5		M18x1,5	
Номин.	Пред. откл.	Применяемость	Пред. откл. -0,4	Применяемость	Пред. откл. -0,5	Применяемость	Пред. откл. -0,62	Применяемость	Пред. откл. -0,75	Применяемость	Пред. откл. -0,75	Применяемость	Пред. откл. -0,75	Применяемость	Пред. откл. -0,75	Применяемость	Пред. откл. -0,75
			4		3		-		-		-		-		-		-
			6		5		3		-		-		-		-		-
	±0,2		8		7		5		3		-		-		-		-
			10		9		7		5		3		-		-		-
			12		11		9		7		5		4		-		-
			14		13		11		9		7		6		4		-
			16		15		13		11		9		8		6		5
			18		17		15		13		11		10		8		7
			20		19		17		15		13		12		10		9
			22		21		19		17		15		14		12		11
			24		23		21		19		17		16		14		13
			26		25		23		21		19		18		16		15
	±0,3		28		27		25		23		21		20		18		17
			30		29		27		25		23		22		20		19
			32		31		29		27		25		24		22		21
			34		33		31		29		27		26		24		23
			36		35		33		31		29		28		26		25
			38		37		35		33		31		30		28		27
			40		39		37		35		33		32		30		29
			42		41		39		37		35		34		32		31
			-		43		41		39		37		36		34		33
			-		45		43		41		39		38		36		35
			-		47		45		43		41		40		38		37
			-		49		47		45		43		42		40		39
			-		51		49		47		45		44		42		41
			-		53		51		49		47		46		44		43
			-		-		53		51		49		48		46		45
	±0,5		-		-		55		53		51		50		48		47
			-		-		57		55		53		52		50		49
			-		-		59		57		55		54		52		51
			-		-		61		59		57		56		54		53
			-		-		63		61		59		58		56		55
			-		-		65		63		61		60		58		57
			-		-		67		65		63		62		60		59
			-		-		69		67		65		64		62		61

№ изм.
№ изв.

276

Изм. № дубликата
Изм. № подлинника

мм

Продолжение табл. 3

L	d																	
	Номин.	Пред. откл.	M5		M6		M8		M10		M12x1,5		M14x1,5		M16x1,5		M18x1,5	
			Применя- емость	Пред. откл. -0,4	Применя- емость	Пред. откл. -0,5	Применя- емость	Пред. откл. -0,62	Применя- емость	Пред. откл. -0,75	Применя- емость	Пред. откл. -0,75	Применя- емость	Пред. откл. -0,75	Применя- емость	Пред. откл. -0,75	Применя- емость	Пред. откл. -0,75
82			-		-		71		69		67		66		64		63	
84			-		-		-		71		69		68		66		65	
86			-		-		-		73		71		70		68		67	
88			-		-		-		75		73		72		70		69	
90			-		-		-		77		75		74		72		71	
92			-		-		-		79		77		76		74		73	
94			-		-		-		81		79		78		76		75	
96			-		-		-		83		81		80		78		77	
98			-		-		-		85		83		82		80		79	
100			-		-		-		87		85		84		82		81	
104	±0,5		-		-		-		91		89		88		86		85	
108			-		-		-		-		93		92		90		89	
112			-		-		-		-		97		96		94		93	
116			-		-		-		-	101		100		98		97		
120			-		-		-		-	105		104		102		101		
124			-		-		-		-	109		108		106		105		
128			-		-		-		-	-		112		110		109		
132			-		-		-		-	-		116		114		113		
136			-		-		-		-	-		120		118		117		
140			-		-		-		-	-		124		122		121		
144			-		-		-		-	-		-		126		125		
148			-		-		-		-	-		-		130		129		

№ 13М.
№ 13В.

Ив. № дубляжата
Ив. № подлинника
276

Примечание. Допускается применение болтов большей длины с интервалом: 2 мм для болтов длиной до 100 мм, 4 мм для болтов длиной свыше 100 мм. Применение таких болтов должно быть согласовано с головной организацией по стандартизации.

2. Материал: сталь 45 и 30ХГСА; алюминиевый сплав Д1П.

3. Термическая обработка болтов *:

- из стали 30ХГСА - $\sigma_B = 1079 \dots 1275$ МПа ($110 \dots 130$ кгс/мм²). При изотермической закалке $\sigma_B = 1079 \dots 1422$ МПа ($110 \dots 145$ кгс/мм²);

- из алюминиевого сплава - $\sigma_B \geq 373$ МПа (38^* кгс/мм²).

4. Поля допусков резьбы:

- 6e для болтов из стали под металлическое покрытие;

- 6h для болтов из стали и алюминиевого сплава под неметаллическое покрытие.

5. Отверстия для контровки и обозначение болтов с контровочными отверстиями - по ОСТ 1 03815-76.

6. Покрытие болтов *:

- из стали 45 - Ц9.хр;

- из стали 30ХГСА - Ц9.хр; Кд9.хр;

- из алюминиевого сплава - Ал.Окс.хр.

Другие виды покрытия - по ОСТ 1 31101-80.

7. Расчетные разрушающие нагрузки на разрыв болтов из стали и алюминиевого сплава и на срез болтов из стали 30ХГСА - по ОСТ 1 31100-80.

8. Масса болтов из стали должна соответствовать указанной в табл. 4.

Т а б л и ц а 4

L, мм	d							
	M5	M6	M8	M10	M12x1,5	M14x1,5	M16x1,5	M18x1,5
Масса 100 шт. болтов из стали, кг								
12	0,32	0,48	-	-	-	-	-	-
14	0,35	0,53	0,93	-	-	-	-	-
16	0,38	0,57	1,01	1,60	-	-	-	-
18	0,41	0,62	1,09	1,70	2,67	-	-	-
20	0,44	0,66	1,17	1,83	2,84	4,23	-	-
22	0,47	0,70	1,25	1,95	3,02	4,47	6,28	-
24	0,52	0,75	1,33	2,07	3,20	4,72	6,59	8,51
26	0,55	0,79	1,41	2,20	3,38	4,96	6,91	8,91
28	0,57	0,84	1,49	2,32	3,55	5,20	7,22	9,31
30	0,60	0,88	1,57	2,44	3,73	5,44	7,54	9,71
32	0,63	0,93	1,64	2,56	3,91	5,86	7,85	10,11
34	0,66	0,97	1,72	2,69	4,09	5,92	8,17	10,51
36	0,69	1,02	1,80	2,81	4,26	6,17	8,48	10,90
38	0,72	1,06	1,88	2,93	4,44	6,41	8,80	11,30
40	0,75	1,10	1,96	3,06	4,62	6,65	9,11	11,70

* По действующим в отрасли документам.

№ изм.
№ изв.
276
Инв. № дубликата
Инв. № подлинника

ОСТ 1 31119-80 ÷ ОСТ 1 31121-80 Стр. 6

Продолжение табл. 4

L, мм	d							
	M5	M6	M8	M10	M12x1,5	M14x1,5	M16x1,5	M18x1,5
Масса 100 шт. болтов из стали, кг								
42	0,78	1,15	2,04	3,18	4,80	6,89	9,43	12,10
44	0,81	1,19	2,12	3,30	4,97	7,13	9,75	12,50
46	0,84	1,24	2,20	3,43	5,15	7,37	10,06	12,90
48	0,87	1,28	2,28	3,55	5,33	7,62	10,38	13,30
50	0,91	1,33	2,35	3,67	5,51	7,86	10,69	13,70
52	-	1,37	2,48	3,80	5,68	8,10	11,01	14,10
54	-	1,42	2,51	3,92	5,86	8,34	11,32	14,50
56	-	1,46	2,59	4,04	6,04	8,58	11,64	14,90
58	-	1,50	2,67	4,17	6,22	8,82	11,95	15,30
60	-	1,55	2,75	4,29	6,39	9,06	12,27	15,70
62	-	1,59	2,83	4,41	6,57	9,31	12,59	16,10
64	-	-	2,91	4,54	6,75	9,55	12,90	16,50
66	-	-	2,98	4,66	6,93	9,79	13,22	16,89
68	-	-	3,06	4,78	7,10	10,03	13,53	17,29
70	-	-	3,14	4,91	7,28	10,27	13,83	17,69
72	-	-	3,22	5,03	7,46	10,51	14,16	18,09
74	-	-	3,30	5,15	7,64	10,76	14,48	18,49
76	-	-	3,38	5,28	7,81	11,00	14,79	18,89
78	-	-	3,46	5,40	7,99	11,24	15,11	19,29
80	-	-	3,54	5,52	8,17	11,48	15,42	19,69
82	-	-	3,62	5,65	8,35	11,72	15,74	20,09
84	-	-	-	5,77	8,52	11,96	16,06	20,49
86	-	-	-	5,89	8,70	12,21	16,37	20,89
88	-	-	-	6,02	8,88	12,45	16,69	21,29
90	-	-	-	6,14	9,06	12,69	17,00	21,69
92	-	-	-	6,26	9,23	12,93	17,32	22,09
94	-	-	-	6,39	9,41	13,17	17,63	22,48
96	-	-	-	6,51	9,59	13,41	17,95	22,88
98	-	-	-	6,63	9,77	13,65	18,26	23,28
100	-	-	-	6,75	9,94	13,90	18,58	23,68
104	-	-	-	7,00	10,30	14,38	19,21	24,48
108	-	-	-	-	10,65	14,86	19,84	25,28
112	-	-	-	-	11,01	15,35	20,47	26,08
116	-	-	-	-	11,36	15,83	21,10	26,88
120	-	-	-	-	11,72	16,31	21,73	27,68
124	-	-	-	-	12,07	16,79	22,37	28,47
128	-	-	-	-	-	17,28	23,00	29,27
132	-	-	-	-	-	17,76	23,63	30,07

№ изм.
№ изд.

Изм. № дубликата
Изм. № подлинника
276

Продолжение табл. 4

L, мм	d							
	M5	M6	M8	M10	M12x1,5	M14x1,5	M16x1,5	M18x1,5
	Масса 100 шт. болтов из стали, кг							
136	-	-	-	-	-	18,24	24,26	30,87
140	-	-	-	-	-	18,73	24,89	31,67
144	-	-	-	-	-	-	25,52	32,47
148	-	-	-	-	-	-	26,15	33,27

Примечание. Для определения массы болтов, изготавливаемых из алюминиевого сплава, значения массы, указанные в табл. 4, должны быть умножены на коэффициент 0,356.

- 9. Коды ОКП болтов должны соответствовать указанным в обязательном приложении.
- 10. Технические условия - по ОСТ 1 31101-80.

Пример наименования и обозначения болта с шестигранной головкой уменьшенного размера "под ключ" и короткой резьбовой частью, с резьбой M6 и длиной $L = 24$ мм, из стали 45, цинкованного:

Болт 6-24-Ц-ОСТ 1 31119-80

То же, из стали 30ХГСА, цинкованного:

Болт 6-24-Ц-ОСТ 1 31120-80 ✓

То же, из стали 30ХГСА, кадмированного:

Болт 6-24-Кд-ОСТ 1 31120-80 ✓

То же, из алюминиевого сплава, анодированного:

Болт 6-24-Ан.Окс-ОСТ 1 31121-80

№ изм.
№ изв.

Ив. № дубликата
Ив. № подлинника
276

ПРИЛОЖЕНИЕ

Обязательное

КОДЫ ОКП БОЛТОВ

Т а б л и ц а 1

Обозначение стандарта	Отверстия для контровки по ОСТ 103815-76*	Покрытие *	Код ОКП				КЧ
			XX	XXXX	X	XXX	
ОСТ 1 31119-80	Отсутствуют	Ц.хр	75	9125	4	По табл.2	Колонка 1
	Исполнение 2		75	9125	5		Колонка 2
	Исполнение 3		75	9125	6		Колонка 3
ОСТ 1 31120-80	Отсутствуют	Ц.хр	75	9125	7	По табл.3 По табл.4	Колонка 1
		Кд.хр					Колонка 2
	Исполнение 2	Ц.хр	75	9125	8	По табл.3 По табл.4	
		Кд.хр					Колонка 3
	Исполнение 3	Ц.хр	75	9125	9	По табл.3 По табл.4	
		Кд.хр					
ОСТ 1 31121-80	Отсутствуют	Ан.Окс.хр	75	9126	1	По табл.2	Колонка 2
	Исполнение 2		75	9126	2		Колонка 3
	Исполнение 3		75	9126	3		Колонка 4

* Коды ОКП болтов с отверстиями для контровки исполнений 4, 5, 6 и с другими покрытиями выдаются головной организацией по стандартизации по запросам предприятий.

№ 138.
№ 139.
276
Изм. № дубликата
Изм. № подлинника

Т а б л и ц а 2

L	d														
	M5					M6					M8				
	XXX	КЧ				XXX	КЧ				XXX	КЧ			
1		2	3	4	1		2	3	4	1		2	3	4	
12	001	05	01	08	04	023	10	06	02	09					
14	002	04	00	07	03	024	09	05	01	08	051	06	02	09	05
16	003	03	10	06	02	025	08	04	00	07	052	05	01	08	04
18	004	02	09	05	01	026	07	03	10	06	053	04	00	07	03
20	005	01	08	04	00	027	06	02	09	05	054	03	10	06	02
22	006	00	07	03	10	028	05	01	08	04	055	02	09	05	01
24	007	10	06	02	09	029	04	00	07	03	056	01	08	04	00
26	008	09	05	01	08	030	00	07	03	10	057	00	07	03	10
28	009	08	04	00	07	031	10	06	02	09	058	10	06	02	09
30	010	04	00	07	03	032	09	05	01	08	059	09	05	01	08
32	011	03	10	06	02	033	08	04	00	07	060	05	01	08	04
34	012	02	09	05	01	034	07	03	10	06	061	04	00	07	03
36	013	01	08	04	00	035	06	02	09	05	062	03	10	06	02
38	014	00	07	03	10	036	05	01	08	04	063	02	09	05	01
40	015	10	06	02	09	037	04	00	07	03	064	01	08	04	00
42	016	09	05	01	08	038	03	10	06	02	065	00	07	03	10
44	017	08	04	00	07	039	02	09	05	01	066	10	06	02	09
46	018	07	03	10	06	040	09	05	01	08	067	09	05	01	08
48	019	06	02	09	05	041	08	04	00	07	068	08	04	00	07
50	020	02	09	05	01	042	07	03	10	06	069	07	03	10	06
52						043	06	02	09	05	070	03	10	06	02
54						044	05	01	08	04	071	02	09	05	01
56						045	04	00	07	03	072	01	08	04	00
58						046	03	10	06	02	073	00	07	03	10
60						047	02	09	05	01	074	10	06	02	09
62						048	01	08	04	00	075	09	05	01	08
64											076	08	04	00	07
66											077	07	03	10	06
68											078	06	02	09	05
70											079	05	01	08	04
72											080	01	08	04	00
74											081	00	07	03	10
76											082	10	06	02	09
78											083	09	05	01	08
80											084	08	04	00	07
82											085	07	03	10	06

№ изм.
№ изм.

Изм. № документа
Изм. № редакции
276

Т а б л и ц а 3

L	M5			M6			M8			M10			M12x1,5			M14x1,5			M16x1,5			M18x1,5		
	XXX	КЧ		XXX	КЧ		XXX	КЧ		XXX	КЧ		XXX	КЧ		XXX	КЧ		XXX	КЧ		XXX	КЧ	
		1	2		3	1		2	3		1	2		3	1		2	3		1	2		3	1
12	001	04	00	07	023	09	05	01																
14	002	03	10	06	024	08	04	00	051	05	01	08												
16	003	02	09	05	025	07	03	10	052	04	00	07												
18	004	01	08	04	026	06	02	09	053	03	10	06	134	03	10	06								
20	005	00	07	03	027	05	01	08	054	02	09	05	135	02	08	05	184	04	00	07				
22	006	10	06	02	028	04	00	07	055	01	08	04	136	01	08	04	185	03	10	06				
24	007	09	05	01	029	03	10	06	056	00	07	03	137	00	07	03	186	02	09	05	237	08	04	00
26	008	08	04	00	030	10	06	02	057	10	06	02	138	10	06	02	187	01	08	04	238	07	03	10
28	009	07	03	10	031	09	05	01	058	09	05	01	139	09	05	01	188	00	07	03	239	06	02	09
30	010	03	10	06	032	08	04	00	059	08	04	00	140	05	01	08	189	10	06	02	240	02	09	05
32	011	02	09	05	033	07	03	10	060	04	00	07	141	04	00	07	190	06	02	08	241	01	08	04
34	012	01	08	04	034	06	02	09	061	03	10	06	142	03	10	06	191	05	01	08	242	00	07	03
36	013	00	07	03	035	05	01	08	062	02	09	05	143	02	08	05	192	04	00	07	243	00	07	03
38	014	10	06	02	036	04	00	07	063	01	08	04	144	01	08	04	193	03	10	06	244	09	05	01
40	015	09	05	01	037	03	10	06	064	00	07	03	145	00	07	03	194	02	09	05	245	08	04	00
42	016	08	04	00	038	02	09	05	065	10	06	02	146	10	06	02	195	01	08	04	246	07	03	10
44	017	07	03	10	039	01	08	04	066	09	05	01	147	09	05	01	196	00	07	03	247	06	02	09
46	018	06	02	09	040	08	04	00	067	08	04	00	148	08	04	00	197	10	06	02	248	05	01	08
48	019	05	01	08	041	07	03	10	068	07	03	10	149	07	03	10	198	09	05	01	249	04	00	07
50	020	01	08	04	042	06	02	09	069	06	02	09	150	03	10	06	199	08	04	00	250	00	07	03
52					043	05	01	08	070	02	09	05	151	02	09	05	200	10	06	02	251	10	06	02
54					044	04	00	07	071	01	08	04	152	01	08	04	201	08	05	01	252	09	05	01

Изм. № дубликата
Изм. № подлинника

276

№ изм.
№ изв.

d

Продолжение табл. 3

Ив. № дубликата		№ изм.							
Ив. № подлинника	276	№ изв.							

L	M5			M6			M8			M10			M12x1,5			M14x1,5			M16x1,5			M18x1,5						
	XXX	KЧ			XXX	KЧ			XXX	KЧ			XXX	KЧ			XXX	KЧ			XXX	KЧ						
		1	2	3		1	2	3		1	2	3		1	2	3		1	2	3		1	2	3				
56									108	05	01	08	153	00	07	03	202	08	04	00	254	07	03	10	307	00	07	03
58				045	03	10	06	072	108	04	00	07	154	10	06	02	203	07	03	10	255	06	02	09	308	10	06	02
60				046	02	09	05	073	110	00	07	03	155	09	05	01	204	06	02	09	256	05	01	08	309	09	05	01
62				047	01	08	04	074	111	10	06	02	156	08	04	00	205	05	01	08	257	04	00	07	310	05	01	08
64				048	00	07	03	075	112	09	05	01	157	07	03	10	206	04	00	07	258	03	10	06	311	04	00	07
66								076	113	08	04	00	158	06	02	09	207	03	10	06	259	02	09	05	312	03	10	06
68								077	114	07	03	10	159	05	01	08	208	02	09	05	260	09	05	01	313	02	09	05
70								078	115	06	02	09	160	01	08	04	209	01	08	04	261	08	04	00	314	01	08	04
72								079	116	05	01	08	161	00	07	03	210	08	04	00	262	07	03	10	315	00	07	03
74								080	117	04	00	07	162	10	06	02	211	07	03	10	263	06	02	09	316	10	06	02
76								081	118	03	10	06	163	09	05	01	212	06	02	09	264	05	01	08	317	09	05	01
78								082	119	02	09	05	164	08	04	00	213	05	01	08	265	04	00	07	318	08	04	00
80								083	120	09	05	01	165	07	03	10	214	04	00	07	266	03	10	06	319	07	03	10
82								084	121	08	04	00	166	06	02	09	215	03	10	06	267	02	09	05	320	03	10	06
84								085	122	07	03	10	167	05	01	08	216	02	09	05	268	01	08	04	321	02	09	05
86									123	06	02	09	168	04	00	07	217	01	08	04	269	00	07	03	322	01	08	04
88									124	05	01	08	169	03	10	06	218	00	07	03	270	07	03	10	323	00	07	03
90									125	04	00	07	170	10	06	02	219	10	06	02	271	06	02	09	324	10	06	02
92									126	03	10	06	171	09	05	01	220	06	02	09	272	05	01	08	325	09	05	01
94									127	02	09	05	172	08	04	00	221	05	01	08	273	04	00	07	326	08	04	00
96									128	01	08	04	173	07	03	10	222	04	00	07	274	03	10	06	327	07	03	10
98									129	00	07	03	174	06	02	09	223	03	10	06	275	02	09	05	328	06	02	09

d

Продолжение табл. 4

L	M5			M6			M8			M10			M12x1,5			M14x1,5			M16x1,5			M18x1,5					
	XXX	КЧ		XXX	КЧ		XXX	КЧ		XXX	КЧ		XXX	КЧ		XXX	КЧ		XXX	КЧ		XXX	КЧ				
	1	2	3	1	2	3	1	2	3	1	2	3	1	2	3	1	2	3	1	2	3	1	2	3	1	2	3
56				445	02	09	05	472	10	06	02	553	10	06	02	602	07	03	10	654	06	02	09	707	10	06	02
58				446	01	08	04	473	09	05	01	554	09	05	01	603	06	02	09	655	05	01	08	708	09	05	01
60				447	00	07	03	474	08	04	00	555	08	04	00	604	05	01	08	656	04	00	07	709	08	04	00
62				448	10	06	02	475	07	03	10	556	07	03	10	605	04	00	07	657	03	10	06	710	04	00	07
64								476	06	02	09	557	06	02	09	606	03	10	06	658	02	09	05	711	03	10	06
66								477	05	01	08	558	05	01	08	607	02	09	05	659	01	08	04	712	02	09	05
68								478	04	00	07	559	04	00	07	608	01	08	04	660	08	04	00	713	01	08	04
70								479	03	10	06	560	00	07	03	609	00	07	03	661	07	03	10	714	00	07	03
72								480	10	06	02	561	10	06	02	610	07	03	10	662	06	02	09	715	10	06	02
74								481	09	05	01	562	09	05	01	611	06	02	09	663	05	01	08	716	09	05	01
76								482	08	04	00	563	08	04	00	612	05	01	08	664	04	00	07	717	08	04	00
78								483	07	03	10	564	07	03	10	613	04	00	07	665	03	10	06	718	07	03	10
80								484	06	02	09	565	06	02	09	614	03	10	06	666	02	09	05	719	06	02	09
82								485	05	01	08	566	05	01	08	615	02	09	05	667	01	08	04	720	02	09	05
84												567	04	00	07	616	01	08	04	668	00	07	03	721	01	08	04
86												568	03	10	06	617	00	07	03	669	10	06	02	722	00	07	03
88												569	02	09	05	618	10	06	02	670	06	02	09	723	10	06	02
90												570	09	05	01	619	09	05	01	671	05	01	08	724	09	05	01
92												571	08	04	00	620	05	01	08	672	04	00	07	725	08	04	00
94												572	07	03	10	621	04	00	07	673	03	10	06	726	07	03	10
96												573	06	02	09	622	03	10	06	674	02	09	05	727	06	02	09
98												574	05	01	08	623	02	09	05	675	01	08	04	728	05	01	08

Инд. № дубликата
Инд. № подлинника

276

№ изм.
№ изв.

Продолжение табл.4

L	M5			M6			M8			M10			M12x1,5			M14x1,5			M16x1,5			M18x1,5		
	XXX	КЧ		XXX	КЧ		XXX	КЧ		XXX	КЧ		XXX	КЧ		XXX	КЧ		XXX	КЧ		XXX	КЧ	
		1	2		3	1		2	3		1	2		3	1		2	3		1	2		3	1
100																								
104																								
108																								
112																								
116																								
120																								
124																								
128																								
132																								
136																								
140																								
144																								
148																								

№ изм.
№ изв.

276

Изм. № дубликата
Изм. № кодировки

ЛИСТ РЕГИСТРАЦИИ ИЗМЕНЕНИЙ

№ ИЗМ.	Номера страниц				Номер "Изв. об изм."	Подпись	Дата	Срок введения изменения
	Изме- ненных	Заме- ненных	Новых	Анну- ляро- ванных				
1	1	-	-	-	9663	<i>Лу</i>	16.05.86	01.01.87
2	1	-	-	-	11819	<i>Лу</i>	24.11.95	1996-01-01

Инвентарный № 276