

УДК 621.882.6

Группа Г31

ОТРАСЛЕВОЙ СТАНДАРТ

БОЛТЫ С ШЕСТИГРАННОЙ ГОЛОВКОЙ
УМЕНЬШЕННОГО РАЗМЕРА «ПОД КЛЮЧ»

ОСТ 1 31115-80
ОСТ 1 31116-80
ОСТ 1 31117-80
ОСТ 1 31118-80

Конструкция и размеры

На 16 страницах

ОКП 75 9114

75 9115

Взамен 3014А, 3015А,
3116А, 3117А

Проверен в 1986 г.
Срок действия продлен до 01.01.90

Распоряжением Министерства от 30 октября 1980 года № 087-16

срок действия установлен с 1 января 1982 года
до 1 января 1987 года

Несоблюдение стандарта преследуется по закону

БОЛТЫ ПО ОСТ 1 31115-80, ОСТ 1 31116-80, ОСТ 1 31117-80 и ОСТ 1 31118-80
ВЗАИМОЗАМЕНЯЕМЫ С БОЛТАМИ ПО НОРМАЛЯМ 3014А, 3015А, 3116А, 3117А
СООТВЕТСТВЕННО

1. Конструкция и размеры болтов должны соответствовать указанным на чертеже
и в табл. 1, 2 и 3.

1

9663

№ изм.

№ изв.

275

ИТА

ИИИИИ

Rz 40/ (✓)

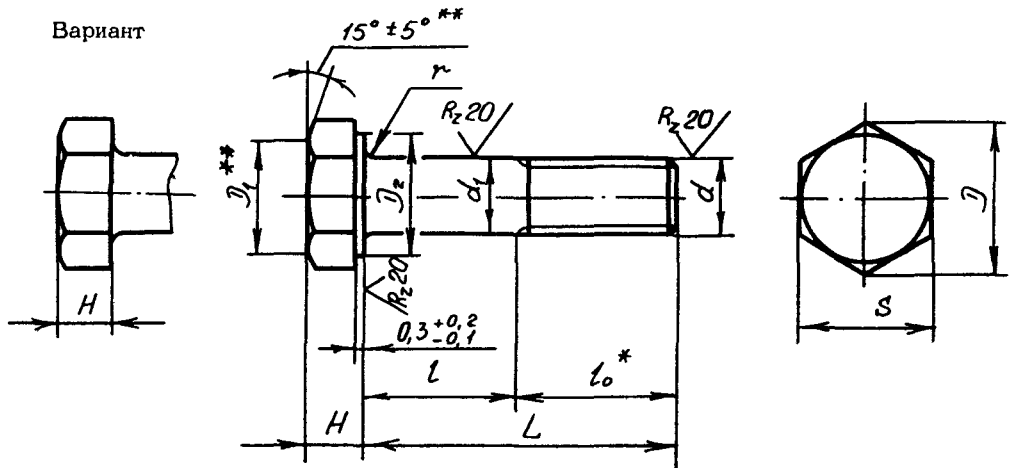


Таблица 1

Обозначение стандарта	Диаметры резьбы, мм	Марка материала
ОСТ 1 31115-80	От 8 до 18	14Х17Н2
ОСТ 1 31116-80		13Х11Н2В2МФ-Ш
ОСТ 1 31117-80	От 5 до 18	10Х11Н2ЗТЗМР-ВД
ОСТ 1 31118-80	От 8 до 18	07Х16Н6-Ш

Таблица 2

d	d ₁ Пред. откл. по h12	D min	D ₁ Пред. откл. по h14	D ₂ min	мм			l ₀
					S	H	r	
					Пред. откл.			
M5	5	8,8	8	7,3	8	3	0,5	10
M6	6	11,0	10	9,2	10	4	0,5	12
M8	8	13,2	12	11,0	12	5	0,8	14
M10	10	15,5	14	13,0	14	6	0,8	18
M12x1,5	12	18,8	17	16,0	17	7	1,0	20
M14x1,5	14	21,1	19	18,0	19	9	1,0	22
M16x1,5	16	24,5	22	21,0	22	10	1,5	24
M18x1,5	18	28,8	24	23,0	24	11	1,5	26

* Размер для справок.

** Размеры обеспеч. инстр.

№ изм.
№ изд.

275

Изм. № дубликата
Изм. № подлинника

Т а б л и ц а 3

мм

L		d															
		M5		M6		M8		M10		M12x1,5		M14x1,5		M16x1,5		M18x1,5	
Номинал.	Пред. откл.	Применя- емость Пред. откл. -0,4	Применя- емость Пред. откл. -0,5	Применя- емость Пред. откл. -0,62	Применя- емость Пред. откл. -0,75	Применя- емость Пред. откл. -0,75	Применя- емость Пред. откл. -0,75	Применя- емость Пред. откл. -0,75	Применя- емость Пред. откл. -0,75	Применя- емость Пред. откл. -0,75	Применя- емость Пред. откл. -0,75	Применя- емость Пред. откл. -0,75	Применя- емость Пред. откл. -0,75	Применя- емость Пред. откл. -0,75	Применя- емость Пред. откл. -0,75	Применя- емость Пред. откл. -0,75	
14		4	-	-	-	-	-	-	-	-	-	-	-	-	-	-	
16		6	4	-	-	-	-	-	-	-	-	-	-	-	-	-	
18	±0,2	8	6	4	4	4	4	4	4	4	4	4	4	4	4	4	
20		10	8	6	6	6	6	6	6	6	6	6	6	6	6	6	
22		12	10	8	8	8	8	8	8	8	8	8	8	8	8	8	
24		14	12	10	10	10	10	10	10	10	10	10	10	10	10	10	
26		16	14	12	12	12	12	12	12	12	12	12	12	12	12	12	
28		18	16	14	14	14	14	14	14	14	14	14	14	14	14	14	
30		20	18	16	16	16	16	16	16	16	16	16	16	16	16	16	
32		22	20	18	18	18	18	18	18	18	18	18	18	18	18	18	
34		24	22	20	20	20	20	20	20	20	20	20	20	20	20	20	
36	±0,3	26	24	22	22	22	22	22	22	22	22	22	22	22	22	22	
38		28	26	24	24	24	24	24	24	24	24	24	24	24	24	24	
40		30	28	26	26	26	26	26	26	26	26	26	26	26	26	26	
42		32	30	28	28	28	28	28	28	28	28	28	28	28	28	28	
44		34	32	30	30	30	30	30	30	30	30	30	30	30	30	30	
46		36	34	32	32	32	32	32	32	32	32	32	32	32	32	32	
48		38	36	34	34	34	34	34	34	34	34	34	34	34	34	34	
50		40	38	36	36	36	36	36	36	36	36	36	36	36	36	36	
52		-	40	38	38	38	38	38	38	38	38	38	38	38	38	38	
54		-	42	40	40	40	40	40	40	40	40	40	40	40	40	40	
56		-	44	42	42	42	42	42	42	42	42	42	42	42	42	42	
58		-	46	44	44	44	44	44	44	44	44	44	44	44	44	44	
60		-	48	46	46	46	46	46	46	46	46	46	46	46	46	46	
62		-	50	48	48	48	48	48	48	48	48	48	48	48	48	48	
64	±0,5	-	-	50	50	50	50	50	50	50	50	50	50	50	50	50	
66		-	-	52	52	52	52	52	52	52	52	52	52	52	52	52	
68		-	-	54	54	54	54	54	54	54	54	54	54	54	54	54	
70		-	-	56	56	56	56	56	56	56	56	56	56	56	56	56	
72		-	-	58	58	58	58	58	58	58	58	58	58	58	58	58	
74		-	-	60	60	60	60	60	60	60	60	60	60	60	60	60	
76		-	-	62	62	62	62	62	62	62	62	62	62	62	62	62	
78		-	-	64	64	64	64	64	64	64	64	64	64	64	64	64	
80		-	-	66	66	66	66	66	66	66	66	66	66	66	66	66	
82		-	-	68	68	68	68	68	68	68	68	68	68	68	68	68	

№ изм.
№ изв.

275

Инв. № дубликата
Инв. № подлинн...

мм

Продолжение табл. 3

L		d															
		M5		M6		M8		M10		M12x1,5		M14x1,5		M16x1,5		M18x1,5	
Номинал.	Пред. откл.	Применяемость	Пред. откл. -0,4	Применяемость	Пред. откл. -0,5	Применяемость	Пред. откл. -0,62	Применяемость	Пред. откл. -0,75	Применяемость	Пред. откл. -0,75	Применяемость	Пред. откл. -0,75	Применяемость	Пред. откл. -0,75	Применяемость	Пред. откл. -0,75
84			-		-		-		66		64		62		60		58
86			-		-		-		68		66		64		62		60
88			-		-		-		70		68		66		64		62
90			-		-		-		72		70		68		66		64
92			-		-		-		74		72		70		68		66
94			-		-		-		76		74		72		70		68
96			-		-		-		78		76		74		72		70
98			-		-		-		80		78		76		74		72
100	+0,5		-		-		-		82		80		78		76		74
104			-		-		-		86		84		82		80		78
108			-		-		-		-		88		86		84		82
112			-		-		-		-		92		90		88		86
116			-		-		-		-		96		94		92		90
120			-		-		-		-		100		98		96		94
124			-		-		-		-		104		102		100		98
128			-		-		-		-		-		106		104		102
132			-		-		-		-		-		110		108		106
136			-		-		-		-		-		114		112		110
140			-		-		-		-		-		118		116		114
144			-		-		-		-		-		-		120		118
148			-		-		-		-		-		-		124		122

Примечание. Допускается применение болтов большей длины с интервалом: 2 мм для болтов длиной до 100 мм, 4 мм для болтов длиной свыше 100 мм. Применение таких болтов должно быть согласовано с головной организацией по стандартизации.

275

бланка
длина

2. Материал: сталь 14X17H2; 13X11H2B2MФ-Ш; 10X11H23T3MP-ВД и 07X16H6-Ш.
3. Термическая обработка болтов^{*}:
 - из стали 14X17H2 - $\sigma_B = 834 \dots 1030$ МПа ($85 \dots 105$ кгс/мм²);
 - из стали 13X11H2B2MФ-Ш - $\sigma_B = 883 \dots 1030$ МПа ($90 \dots 105$ кгс/мм²);
 - из стали 10X11H23T3MP-ВД - $\sigma_B \geq 981$ МПа (100 кгс/мм²);
 - из стали 07X16H6-Ш - $\sigma_B = 1079 \dots 1373$ МПа ($110 \dots 140$ кгс/мм²).
4. Поле допуска резьбы 6e.
5. Отверстия для контровки и обозначение болтов с контровочными отверстиями - по ОСТ 1 03815-76.
6. Покрытие: Хим. Пас^{*}.
Другие виды покрытия - по ОСТ 1 31101-80.
7. Расчетные разрушающие нагрузки на разрыв болтов - по ОСТ 1 31100-80.
8. Масса болтов должна соответствовать указанной в табл. 4.

Т а б л и ц а 4

L, мм	d							
	M5	M6	M8	M10	M12x1,5	M14x1,5	M16x1,5	M18x1,5
Масса 100 шт., кг								
14	0,35	-	-	-	-	-	-	-
16	0,38	0,57	-	-	-	-	-	-
18	0,41	0,62	1,09	-	-	-	-	-
20	0,44	0,66	1,17	-	-	-	-	-
22	0,47	0,70	1,25	1,95	3,02	-	-	-
24	0,52	0,75	1,33	2,07	3,20	4,72	-	-
26	0,55	0,79	1,41	2,20	3,38	4,96	6,91	-
28	0,57	0,84	1,49	2,32	3,55	5,20	7,22	9,31
30	0,60	0,88	1,57	2,44	3,73	5,44	7,54	9,71
32	0,63	0,93	1,64	2,56	3,91	5,86	7,85	10,11
34	0,66	0,97	1,72	2,69	4,09	5,92	8,17	10,51
36	0,69	1,02	1,80	2,81	4,26	6,17	8,48	10,90
38	0,72	1,06	1,88	2,93	4,44	6,41	8,80	11,30
40	0,75	1,10	1,96	3,06	4,62	6,65	9,11	11,70
42	0,78	1,15	2,04	3,18	4,80	6,89	9,43	12,10
44	0,81	1,19	2,12	3,30	4,97	7,13	9,75	12,50
46	0,84	1,24	2,20	3,43	5,16	7,37	10,06	12,90
48	0,87	1,28	2,28	3,55	5,33	7,62	10,38	13,30
50	0,91	1,33	2,35	3,67	5,51	7,86	10,69	13,70
52	-	1,37	2,48	3,80	5,68	8,10	11,01	14,10

^{*} По действующим в отрасли документам.

№ изм.
№ изв.

275

Изм. № А. плата
Изм. № подлинника

L, мм	d							
	M5	M6	M8	M10	M12x1,5	M14x1,5	M16x1,5	M18x1,5
Масса 100 шт., кг								
54	-	1,42	2,51	3,92	5,86	8,34	11,32	14,50
56	-	1,46	2,59	4,04	6,04	8,58	11,64	14,90
58	-	1,50	2,67	4,17	6,22	8,82	11,95	15,30
60	-	1,55	2,75	4,29	6,39	9,06	12,27	15,70
62	-	1,59	2,83	4,41	6,57	9,31	12,59	16,10
64	-	-	2,91	4,54	6,75	9,55	12,90	16,50
66	-	-	2,98	4,66	6,93	9,79	13,22	16,89
68	-	-	3,06	4,78	7,10	10,03	13,53	17,29
70	-	-	3,14	4,91	7,28	10,27	13,83	17,69
72	-	-	3,22	5,03	7,46	10,51	14,16	18,09
74	-	-	3,30	5,15	7,64	10,76	14,48	18,49
76	-	-	3,38	5,28	7,81	11,00	14,79	18,89
78	-	-	3,46	5,40	7,99	11,24	15,11	19,29
80	-	-	3,54	5,52	8,17	11,48	15,42	19,69
82	-	-	3,62	5,65	8,35	11,72	15,74	20,09
84	-	-	-	5,77	8,52	11,96	16,06	20,49
86	-	-	-	5,89	8,70	12,21	16,37	20,89
88	-	-	-	6,02	8,88	12,45	16,69	21,29
90	-	-	-	6,14	9,06	12,69	17,00	21,69
92	-	-	-	6,26	9,23	12,93	17,32	22,09
94	-	-	-	6,39	9,41	13,17	17,63	22,48
96	-	-	-	6,51	9,59	13,41	17,95	22,88
98	-	-	-	6,63	9,77	13,65	18,26	23,28
100	-	-	-	6,75	9,94	13,90	18,58	23,68
104	-	-	-	7,00	10,30	14,38	19,21	24,48
108	-	-	-	-	10,65	14,86	19,84	25,28
112	-	-	-	-	11,01	15,35	20,47	26,08
116	-	-	-	-	11,36	15,83	21,10	26,88
120	-	-	-	-	11,72	16,31	21,73	27,68
124	-	-	-	-	12,07	16,79	22,37	28,47
128	-	-	-	-	-	17,28	23,00	29,27
132	-	-	-	-	-	17,76	23,63	30,07
136	-	-	-	-	-	18,24	24,26	30,87
140	-	-	-	-	-	18,73	24,89	31,67
144	-	-	-	-	-	-	25,52	32,47
148	-	-	-	-	-	-	26,15	33,27

9. Коды ОКП болтов должны соответствовать указанным в обязательном приложении.
 10. Технические условия - по ОСТ 1 31101-80.

Пример наименования и обозначения болта с шестигранной головкой уменьшенного размера "под ключ", с резьбой М8 и длиной $L = 24$ мм, из стали 14Х17Н2, пассивированного:

Болт 8-24-Хим.Пас-ОСТ 1 31115-80

То же, из стали 13Х11Н2В2МФ-Ш, пассивированного:

Болт 8-24-Хим.Пас-ОСТ 1 31116-80

То же, из стали 10Х11Н23ТЗМР-ВД, пассивированного:

Болт 8-24-Хим.Пас-ОСТ 1 31117-80

То же, из стали 07Х16Н6-Ш, пассивированного:

Болт 8-24-Хим.Пас-ОСТ 1 31118-80

ПРИЛОЖЕНИЕ
Обязательное.

КОДЫ ОКП БОЛТОВ

Т а б л и ц а 1

Обозначение стандарта	Отверстия для контровки по ОСТ 1 03815-76	Покрывтие *	Код ОКП				КЧ	
			XX	XXXX	X	XXX		
ОСТ 1 31115-80	Отсутствуют	Хим.Пас	75	9114	7	По табл.2	Колонка 1	
	Исполнение 2		75	9114	8		Колонка 2	
	Исполнение 3		75	9114	9		Колонка 3	
ОСТ 1 31116-80	Отсутствуют		75	9115	1		По табл.3	Колонка 4
	Исполнение 2		75	9115	2			Колонка 5
	Исполнение 3		75	9115	3			Колонка 1
ОСТ 1 31117-80	Отсутствуют		75	9115	4	По табл.3	Колонка 1	
	Исполнение 2		75	9115	5		Колонка 2	
	Исполнение 3		75	9115	6		Колонка 3	
ОСТ 1 31118-80	Отсутствуют		75	9115	7	По табл.2	По табл.4	Колонка 1
	Исполнение 2		75	9115	8			Колонка 2
	Исполнение 3		75	9115	9			Колонка 3

* Коды ОКП болтов с отверстиями для контровки исполнений 4, 5, 6 и с другими покрытиями выдаются головной организацией по стандартизации по запросам предприятий.

№ изм. № изв. 275 Инв. № дк дата Инв. № подлинника

Инд. № бланката	
Инд. № подлинника	275

№ изм.									
№ изв.									

Продолжение табл. 2

L	d																																								
	M8					M10					M12x1,5					M14x1,5					M16x1,5					M18x1,5															
	XXX	КЧ				XXX	КЧ				XXX	КЧ				XXX	КЧ				XXX	КЧ				XXX	КЧ														
	1	2	3	4	5		1	2	3	4	5		1	2	3	4	5		1	2	3	4	5		1	2	3	4	5		1	2	3	4	5		1	2	3	4	5
62	070	02	09	05	10	06	103	10	06	02	07	03	146	10	06	02	07	03	188	03	10	06	00	07	245	08	04	00	05	01	296	08	04	00	05	01					
64	071	01	08	04	09	05	104	09	05	01	06	02	147	09	05	01	06	02	194	02	09	05	10	06	246	07	03	10	04	00	297	07	03	10	04	00					
66	072	00	07	03	08	04	105	08	04	00	05	01	148	08	04	00	05	01	195	01	08	04	09	05	247	06	02	09	03	10	298	06	02	09	03	10					
68	073	10	06	02	07	03	106	07	03	10	04	00	149	07	03	10	04	00	196	00	07	03	08	04	248	05	01	08	02	09	299	05	01	08	02	09					
70	074	09	05	01	06	02	107	06	02	09	03	10	150	03	10	06	00	07	197	10	06	02	07	03	249	04	00	07	01	08	300	07	03	10	04	00					
72	075	08	04	00	05	01	108	05	01	08	02	09	151	02	09	05	10	06	198	09	05	01	06	02	250	00	07	03	08	04	301	06	02	09	03	10					
74	076	07	03	10	04	00	109	04	00	07	01	08	152	01	08	04	09	05	199	08	04	00	05	01	251	10	06	02	07	03	302	05	01	08	02	09					
76	077	06	02	09	03	10	110	00	07	03	08	04	153	00	07	03	08	04	200	10	06	02	07	03	252	09	05	01	06	02	303	04	00	07	01	08					
78	078	05	01	08	02	09	111	10	06	02	07	03	154	10	06	02	07	03	201	09	05	01	06	02	253	08	04	00	05	01	304	03	10	06	00	07					
80	079	04	00	07	01	08	112	09	05	01	06	02	155	09	05	01	06	02	202	08	04	00	05	01	254	07	03	10	04	00	305	02	09	05	10	06					
82	080	00	07	03	08	04	113	08	04	00	05	01	156	08	04	00	05	01	203	07	03	10	04	00	255	06	02	09	03	10	306	01	08	04	09	05					
84							114	07	03	10	04	00	157	07	03	10	04	00	204	06	02	09	03	10	256	05	01	08	02	09	307	00	07	03	08	04					
86							115	06	02	09	03	10	158	06	02	09	03	10	205	05	01	08	02	09	257	04	00	07	01	08	308	10	06	02	07	03					
88							116	05	01	08	02	09	159	05	01	08	02	09	206	04	00	07	01	08	258	03	10	06	00	07	309	09	05	01	06	02					
90							117	04	00	07	01	08	160	01	08	04	09	05	207	03	10	06	00	07	259	02	09	05	10	06	310	05	01	08	02	09					
92							118	03	10	06	00	07	161	00	07	03	08	04	208	02	09	05	10	06	260	09	05	01	06	02	311	04	00	07	01	08					
94							119	02	09	05	10	06	162	10	06	02	07	03	209	01	08	04	09	05	261	08	04	00	05	01	312	03	10	06	00	07					
96							120	09	05	01	06	02	163	09	05	01	06	02	210	08	04	00	05	01	262	07	03	10	04	00	313	02	09	05	10	06					
98							121	08	04	00	05	01	164	08	04	00	05	01	211	07	03	10	04	00	263	06	02	09	03	10	314	01	08	04	09	05					
100							122	07	03	10	04	00	165	07	03	10	04	00	212	06	02	09	03	10	264	05	01	08	02	09	315	00	07	03	08	04					
104							123	06	02	09	03	10	166	06	02	09	03	10	213	05	01	08	02	09	265	04	00	07	01	08	316	10	06	02	07	03					
108													167	05	01	08	02	09	214	04	00	07	01	08	266	03	10	06	00	07	317	09	05	01	06	02					

ОСТ 1 1115-80+ОСТ 1 3118-80 стр. 9

Инв. № дублката	
Инв. № подлинника	275

№ изм.									
№ изв.									

Продължение табл. 2

L	d																																	
	M8					M10					M12x1,5					M14x1,5					M16x1,5					M18x1,5								
	XXX	KЧ					XXX	KЧ					XXX	KЧ					XXX	KЧ					XXX	KЧ								
		1	2	3	4	5		1	2	3	4	5		1	2	3	4	5		1	2	3	4	5		1	2	3	4	5				
112											168	04	00	07	01	03	215	03	10	06	00	07	267	02	09	05	10	06	318	08	04	00	05	01
116											169	03	10	06	00	07	216	02	09	05	10	06	268	01	08	01	09	05	319	07	03	10	04	00
120											170	10	06	02	07	03	217	01	08	04	09	05	269	00	07	03	08	04	320	03	10	06	00	07
124											171	09	05	01	06	02	218	00	07	03	08	04	270	07	03	10	04	00	321	02	09	05	10	06
128																	219	10	06	02	07	03	271	06	02	09	03	10	322	01	08	04	09	05
132																	220	06	02	09	03	10	272	05	01	08	02	09	323	00	07	03	08	04
136																	221	05	01	08	02	09	273	04	00	07	01	08	324	10	06	02	07	03
140																	222	04	00	07	01	08	274	03	10	06	00	07	325	09	05	01	06	02
144																							275	02	09	05	10	06	326	08	04	00	05	01
148																							276	01	08	04	09	05	327	07	03	10	04	00

ОСТ 1 31115-80 ÷ ОСТ 1 31118-80 стр. 10

Инв. № дубликата

Инв. № подлинника

275

№ изм.

№ изв.

Продолжение табл. 3

L	d																														
	M5			M6			M8			M10			M12x1,5			M14x1,5			M16x1,5			M18x1,5									
	XXX	КЧ		XXX	КЧ		XXX	КЧ		XXX	КЧ		XXX	КЧ		XXX	КЧ		XXX	КЧ		XXX	КЧ		XXX	КЧ					
		1	2		3	1		2	3		1	2		3	1		2	3		1	2		3	1		2	3	1	2	3	
58				043	01	08	04	068	03	10	06	101	08	04	00	144	08	04	00	191	01	08	04	243	06	02	09	294	06	02	09
60				044	00	07	03	069	02	09	05	102	07	03	10	145	07	03	10	192	00	07	03	244	05	01	08	295	05	01	08
62				045	10	06	02	070	09	05	01	103	06	02	09	146	06	02	09	193	10	06	02	245	04	00	07	296	04	00	07
64								071	08	04	00	104	05	01	08	147	05	01	08	194	09	05	01	246	03	10	06	297	03	10	06
66								072	07	03	10	105	04	00	07	148	04	00	07	195	08	04	00	247	02	09	05	298	02	09	05
68								073	06	02	09	106	03	10	06	149	03	10	06	196	07	03	10	248	01	08	04	299	01	08	04
70								074	05	01	08	107	02	09	05	150	10	06	02	197	06	02	09	249	00	07	03	300	03	10	06
72								075	04	00	07	108	01	08	04	151	09	05	01	198	05	01	08	250	07	03	10	301	02	09	05
74								076	03	10	06	109	00	07	03	152	08	04	00	199	04	00	07	251	06	02	09	302	01	08	04
76								077	02	09	05	110	07	03	10	153	07	03	10	200	06	02	09	252	05	01	08	303	00	07	03
78								078	01	08	04	111	06	02	09	154	06	02	09	201	05	01	08	253	04	00	07	304	10	06	02
80								079	00	07	03	112	05	01	08	155	05	01	08	202	04	00	07	254	03	10	06	305	09	05	01
82								080	07	03	10	113	04	00	07	156	04	00	07	203	03	10	06	255	02	09	05	306	08	04	00
84												114	03	10	06	157	03	10	06	204	02	09	05	256	01	08	04	307	07	03	10
86												115	02	09	05	158	02	09	05	205	01	08	04	257	00	07	03	308	06	02	09
88												116	01	08	04	159	01	08	04	206	00	07	03	258	10	06	02	309	05	01	08
90												117	00	07	03	160	08	04	00	207	10	06	02	259	09	05	01	310	01	08	04
92												118	10	06	02	161	07	03	10	208	09	05	01	260	05	01	08	311	00	07	03
94												119	09	05	01	162	06	02	09	209	08	04	00	261	04	00	07	312	10	06	02
96												120	05	01	08	163	05	01	08	210	04	00	07	262	03	10	06	313	09	05	01
98												121	04	00	07	164	04	00	07	211	03	10	06	263	02	09	05	314	08	04	00
100												122	03	10	06	165	03	10	06	212	02	09	05	264	01	08	04	315	07	03	10

ОСТ 13115-80-ОСТ 13118-80 Стр. 12

Инв. У	убликата	
Инв. №	подлинника	275

№ изм.														
№ изв.														

Продолжение табл. 3

L	d																												
	M5			M6			M8			M10			M12x1,5			M14x1,5			M16x1,5			M18x1,5							
	XXX	КЧ		XXX	КЧ		XXX	КЧ		XXX	КЧ		XXX	КЧ		XXX	КЧ		XXX	КЧ		XXX	КЧ						
		1	2		3	1		2	3		1	2		3	1		2	3		1	2		3	1	2	3	1	2	3
104										123	02	09	05	166	02	09	05	213	01	08	04	265	00	07	03	316	06	02	09
108														167	01	08	04	214	00	07	03	266	10	06	02	317	05	01	08
112														168	00	07	03	215	10	06	02	267	09	05	01	318	04	00	07
116														169	10	06	02	216	09	05	01	268	08	04	00	319	03	10	06
120														170	06	02	09	217	08	04	00	269	07	03	10	320	10	06	02
124														171	05	01	08	218	07	03	10	270	03	10	06	321	09	05	01
128																		219	06	02	09	271	02	09	05	322	08	04	00
132																		220	02	09	05	272	01	08	04	323	07	03	10
136																		221	01	08	04	273	00	07	03	324	06	02	09
140																		222	00	07	03	274	10	06	02	325	05	01	08
144																						275	09	05	01	326	04	00	07
148																						276	08	04	00	327	03	10	06

Т а б л и ц а 4

L	d																	
	M8			M10			M12x1,5			M14x1,5			M16x1,5			M18x1,5		
	Контрольные числа (КЧ)																	
	1	2	3	1	2	3	1	2	3	1	2	3	1	2	3	1	2	3
18	06	02	09															
20	05	01	08															
22	01	08	04	03	10	06	09	05	01									
24	09	07	03	02	09	05	08	04	00	01	08	04						
26	10	06	02	01	08	04	07	03	10	00	07	03	05	01	08			
28	09	05	01	00	07	03	06	02	09	10	06	02	04	00	07	04	00	07
30	08	04	00	10	06	02	02	09	05	09	05	01	03	10	06	00	07	03
32	07	03	10	09	05	01	01	08	04	08	04	00	10	06	02	10	06	02
34	06	02	09	08	04	00	00	07	03	07	03	10	09	05	01	09	05	01
36	05	01	08	04	00	07	10	06	02	03	10	06	08	04	00	08	04	00
38	04	00	07	03	10	06	09	05	01	02	09	05	07	03	10	07	03	10
40	03	10	06	02	09	05	08	04	00	01	08	04	06	02	09	06	02	09
42	10	06	02	01	08	04	07	03	10	00	07	03	05	01	08	05	01	08
44	09	05	01	00	07	03	06	02	09	10	06	02	04	00	07	04	00	07
46	08	04	00	10	06	02	05	01	08	09	05	01	03	10	06	03	10	06
48	07	03	10	09	05	01	04	00	07	08	04	00	02	09	05	02	09	05
50	06	02	09	08	04	00	00	07	03	07	03	10	01	08	04	09	05	01
52	05	01	08	07	03	10	10	06	02	06	02	09	08	04	00	08	04	00
54	04	00	07	06	02	09	09	05	01	05	01	08	07	03	10	07	03	10
56	03	10	06	08	04	00	08	04	00	01	08	04	06	02	09	06	02	09
58	02	09	05	07	03	10	07	03	10	00	07	03	05	01	08	05	01	08
60	01	08	04	06	02	09	06	02	09	10	06	02	04	00	07	04	00	07
62	08	04	00	05	01	08	05	01	08	09	05	01	03	10	06	03	10	06
64	07	03	10	04	00	07	04	00	07	08	04	00	02	09	05	02	09	05
66	06	02	09	03	10	06	03	10	06	07	03	10	01	08	04	01	08	04
68	05	01	08	02	09	05	02	09	05	06	02	09	00	07	03	00	07	03
70	04	00	07	01	08	04	09	05	01	05	01	08	10	06	02	02	09	05
72	03	10	06	00	07	03	08	04	00	04	00	07	06	02	09	01	08	04
74	02	09	05	10	06	02	07	03	10	03	10	06	05	01	08	00	07	03
76	01	08	04	06	02	09	06	02	09	05	01	08	04	00	07	10	06	02
78	00	07	03	05	01	08	05	01	08	04	00	07	03	10	06	09	05	01
80	10	06	02	04	00	07	04	00	07	03	10	06	02	09	05	08	04	00
82	06	02	09	03	10	06	03	10	06	02	09	05	01	08	04	07	03	10
84				02	09	05	02	09	05	01	08	04	00	07	03	06	02	09
86				01	08	04	01	08	04	00	07	03	10	06	02	05	01	08
88				00	07	03	00	07	03	10	06	02	09	05	01	04	00	07

№ изм.
№ изв.

Изм. № таблицы
Изм. № подлинника
275

Продолжение табл. 4

L	d																	
	M8			M10			M12x1,5			M14x1,5			M16x1,5			M18x1,5		
	Контрольные числа (КЧ)																	
	1	2	3	1	2	3	1	2	3	1	2	3	1	2	3	1	2	3
90				10	06	02	07	03	10	09	05	01	08	04	00	00	07	03
92				09	05	01	06	02	09	08	04	00	04	00	07	10	06	02
94				08	04	00	05	01	08	07	03	10	03	10	06	09	05	01
96				04	00	07	04	00	07	03	10	06	02	09	05	08	04	00
98				03	10	06	03	10	06	02	09	05	01	08	04	07	03	10
100				02	09	05	02	09	05	01	08	04	00	07	03	06	02	09
104				01	08	04	01	08	04	00	07	03	10	06	02	05	01	08
108							00	07	03	10	06	02	09	05	01	04	00	07
112							10	06	02	09	05	01	08	04	00	03	10	06
116							09	05	01	08	04	00	07	03	10	02	09	05
120							05	01	08	07	03	10	06	02	09	09	05	01
124							04	00	07	06	02	09	02	09	05	08	04	00
128										05	01	08	01	08	04	07	03	10
132										01	08	04	00	07	03	06	02	09
136										00	07	03	10	06	02	05	01	08
140										10	06	02	09	05	01	04	00	07
144													08	04	00	03	10	06
148													07	03	10	02	09	05

с.изм.

№ изм.

275

Изм. № дубликата

Изм. № подлинника

ЛИСТ РЕГИСТРАЦИИ ИЗМЕНЕНИЙ

№ изм	Номера страниц				Номер " Изв. об изм. "	Подпись	Дата	Срок введения изменения
	Изме- ненных	Заме- ненных	Новых	Анну- лиро- ванных				