

УДК 621.882.622-422.6

Группа Г31

ОТРАСЛЕВОЙ СТАНДАРТ

БОЛТЫ С ШЕСТИГРАННОЙ ГОЛОВКОЙ
СТУПЕНЧАТЫЕ

ОСТ 1 31055-80

На 9 страницах

Конструкция и размеры

Взамен 3031А

ОКП 75 9124

Распоряжением Министерства от 4 ноября 1980 года № 087-16
срок введения установлен с 1 января 1982 года

Несоблюдение стандарта преследуется по закону

1. Конструкция и размеры болтов должны соответствовать указанным на чертеже и в табл. 1 и 2.

№ изм.
№ изв.

3 4
9681 11815

Изм. № дубликата
Изм. № подлинника

270

Копия со штампа
0-0876

Rz20 / (M)

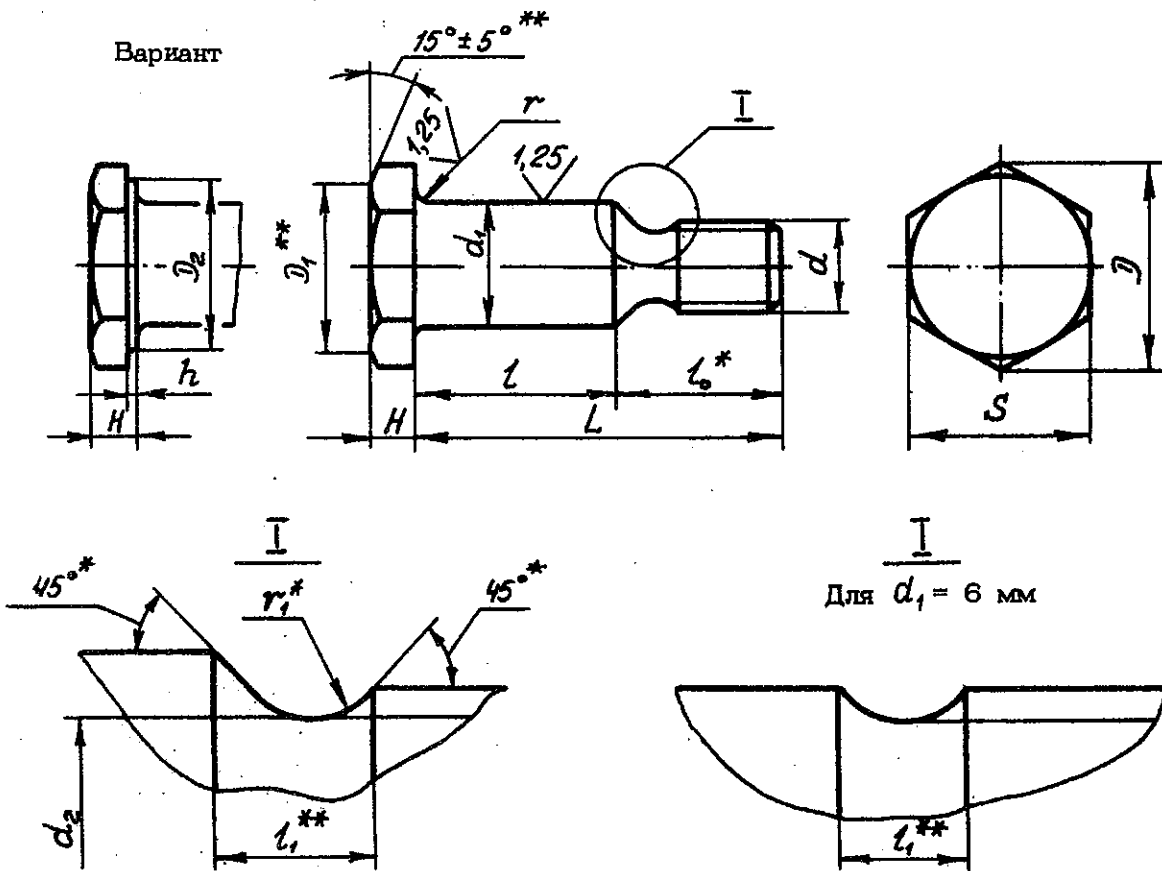


Таблица 1

d	мм										r1	Пред. откл. ± 0,1	l0
	d1	d2	D	D1	D2	S	H	h	r				
	Пред. откл.		min			Предельные отклонения							
по h 8	по h 12				по h 12	по h 14	-0,3	-0,2					
M6	6	4,5	11,0	9,8	9,2	10	2,5	0,5	1,0	2,0	3,2	10	
	8		13,3	11,8	11,2	12	3,0				4,2	11	
M8	10	6,2	15,5	13,7	13,0	14	3,5	1,2	4,9	13			
M10	12	7,8	18,8	16,7	16,0	17	4,0	1,4	5,3	14			
M12x1,5	14	9,8	21,1	18,7	18,0	19		1,6		16			
M14x1,5	16	11,8	24,5	21,6	21,0	22	4,5	1,8	2,5	17			
M16x1,5	18	13,8	26,8	23,6	23,0	24				19			
M18x1,5	20	15,8	30,1	26,6	26,0	27	5,0	2,0	2,5	20			
M20x1,5	22	17,8	33,6	29,6	29,0	30				22			
M22x1,5	24	19,8	35,8	31,6	31,0	32	6,0	2,0	2,5	24			

* Размеры для справок.

** Размеры обеспеч. инстр.

1 2

№ изм. 9599 8620

270

Изм. № дубликата

Изм. № подлинника

мм

L		d ₁																			
		6		8		10		12		14		16		18		20		22		24	
		Применяемость	l	Применяемость	l	Применяемость	l	Применяемость	l	Применяемость	l	Применяемость	l	Применяемость	l	Применяемость	l	Применяемость	l	Применяемость	l
Номинал.	Пред. откл.	Пред. откл.	Пред. откл.	Пред. откл.	Пред. откл.	Пред. откл.	Пред. откл.	Пред. откл.	Пред. откл.	Пред. откл.	Пред. откл.	Пред. откл.	Пред. откл.	Пред. откл.	Пред. откл.	Пред. откл.	Пред. откл.	Пред. откл.	Пред. откл.	Пред. откл.	
		-0,5	-0,62	-0,75	-0,75	-0,75	-0,75	-0,75	-0,75	-0,75	-0,75	-0,75	-0,75	-0,75	-0,75	-0,75	-0,75	-0,75	-0,75	-0,75	
16		6	-	-	-	-	-	-	-	-	-	-	-	-	-	-	-	-	-	-	
18	+0,2	8	7	-	-	-	-	-	-	-	-	-	-	-	-	-	-	-	-	-	
20		10	9	7	-	-	-	-	-	-	-	-	-	-	-	-	-	-	-	-	
22		12	11	9	-	-	-	-	-	-	-	-	-	-	-	-	-	-	-	-	
24		14	13	11	10	-	-	-	-	-	-	-	-	-	-	-	-	-	-	-	
26		16	15	13	12	-	-	-	-	-	-	-	-	-	-	-	-	-	-	-	
28		18	17	15	14	12	-	-	-	-	-	-	-	-	-	-	-	-	-	-	
30		20	19	17	16	14	12	-	-	-	-	-	-	-	-	-	-	-	-	-	
32		22	21	19	18	16	15	12	-	-	-	-	-	-	-	-	-	-	-	-	
34		24	23	21	20	18	17	16	15	-	-	-	-	-	-	-	-	-	-	-	
36		26	25	23	22	20	19	18	17	15	-	-	-	-	-	-	-	-	-	-	
38	+0,3	28	27	25	24	22	21	20	19	18	17	-	-	-	-	-	-	-	-	-	
40		30	29	27	26	24	23	22	21	20	19	18	-	-	-	-	-	-	-	-	
42		32	31	29	28	26	25	24	23	22	21	20	19	-	-	-	-	-	-	-	
44		34	33	31	30	28	27	26	25	24	23	22	21	20	-	-	-	-	-	-	
46		36	35	33	32	30	29	28	27	26	25	24	23	22	21	-	-	-	-	-	
48		38	37	35	34	32	31	30	29	28	27	26	25	24	23	22	-	-	-	-	
50		40	39	37	36	34	33	32	31	30	29	28	27	26	25	24	23	-	-	-	
52		42	41	39	38	36	35	34	33	32	31	30	29	28	27	26	25	24	-	-	
54		44	43	41	40	38	37	36	35	34	33	32	31	30	29	28	27	26	25	-	
56		46	45	43	42	40	39	38	37	36	35	34	33	32	31	30	29	28	27	26	
58		48	47	45	44	42	41	40	39	38	37	36	35	34	33	32	31	30	29	28	
60		50	49	47	46	44	43	42	41	40	39	38	37	36	35	34	33	32	31	30	
62		52	51	49	48	46	45	44	43	42	41	40	39	38	37	36	35	34	33	32	
64		-	53	51	50	48	47	46	45	44	43	42	41	40	39	38	37	36	35	34	
66	+0,5	-	55	53	52	50	49	48	47	46	45	44	43	42	41	40	39	38	37	36	
68		-	57	55	54	52	51	50	49	48	47	46	45	44	43	42	41	40	39	38	
70		-	59	57	56	54	53	52	51	50	49	48	47	46	45	44	43	42	41	40	
72		-	61	59	58	56	55	54	53	52	51	50	49	48	47	46	45	44	43	42	
74		-	63	61	60	58	57	56	55	54	53	52	51	50	49	48	47	46	45	44	
76		-	65	63	62	60	59	58	57	56	55	54	53	52	51	50	49	48	47	46	
78		-	67	65	64	62	61	60	59	58	57	56	55	54	53	52	51	50	49	48	
80		-	69	67	66	64	63	62	61	60	59	58	57	56	55	54	53	52	51	50	

№ изм.
№ изв.

270

№ дубликата
№ подлинника

мм

Номинал	Пред. откл.	d_1																			
		6		8		10		12		14		16		18		20		22		24	
		Применяемость	l	Применяемость	l	Применяемость	l	Применяемость	l	Применяемость	l	Применяемость	l	Применяемость	l	Применяемость	l	Применяемость	l	Применяемость	l
			0,5		0,62		0,75		0,75		0,75		0,75		0,75		0,75		0,75		0,75
82		-		71		69		68		66		65		63		62		60		58	
84		-		-		71		70		68		67		65		64		62		60	
86		-		-		73		72		70		69		67		66		64		62	
88		-		-		75		74		72		71		69		68		66		64	
90	+0,5	-		-		77		76		74		73		71		70		68		66	
92		-		-		79		78		76		75		73		72		70		68	
94		-		-		81		80		78		77		75		74		72		70	
96		-		-		83		82		80		79		77		76		74		72	
98		-		-		85		84		82		81		79		78		76		74	
100		-		-		87		86		84		83		81		80		78		76	

Примечание. Допускается применение болтов большей длины с интервалом: 2 мм для болтов длиной до 100 мм, 4 мм для болтов длиной свыше 100 мм. Применение таких болтов должно быть согласовано с головной организацией по стандартизации.

2. Материал: сталь 30ХГСН2А-ВД.
3. Термическая обработка: $\sigma_B = 1569 \dots 1814$ МПа ($160 \dots 185$ кг/мм²)*.
4. Резьба с закругленной впадиной R0,144P + 0,180P, поле допуска - 6e.
5. Отверстие для контровки в резьбовой части болта и обозначение болтов с контрольным отверстием - по ОСТ 1 03815-76.
6. Допускается шероховатость поверхностей радиуса r и гладкой части стержня после пескоструйной обработки R_z 20 мкм.
7. Покрытие: Кд 9.хлористоаммонийный фос. окс по отраслевой инструкции № 1046-75.
8. Технология изготовления, контроль перед постановкой и постановка болтов в конструкцию должны соответствовать требованиям инструкции ПИ 1.2.053-78.
9. Разрушающие нагрузки на срез болтов - по ОСТ 1 31100-80.
10. Масса болтов должна соответствовать указанной в табл.3.

* По действующему в отрасли документу.

№ изм. 1 9599
 № изм. 2 8620

270

Изм. № дубликата
 Изм. № оригинала

Т а б л и ц а 3

Размеры в мм

L	d ₁									
	6	8	10	12	14	16	18	20	22	24
Масса 100 шт., кг										
16	0,48	-	-	-	-	-	-	-	-	-
18	0,52	0,75	-	-	-	-	-	-	-	-
20	0,56	0,83	1,38	-	-	-	-	-	-	-
22	0,60	0,91	1,50	-	-	-	-	-	-	-
24	0,64	0,99	1,62	2,36	-	-	-	-	-	-
26	0,68	1,07	1,74	2,54	-	-	-	-	-	-
28	0,72	1,15	1,86	2,72	3,61	-	-	-	-	-
30	0,76	1,23	1,98	2,90	3,85	-	-	-	-	-
32	0,80	1,31	2,10	3,08	4,09	5,42	-	-	-	-
34	0,84	1,39	2,22	3,26	4,33	5,73	-	-	-	-
36	0,88	1,47	2,34	3,44	4,57	6,04	7,99	-	-	-
38	0,92	1,55	2,46	3,62	4,81	6,35	8,39	10,43	-	-
40	0,96	1,63	2,58	3,80	5,05	6,66	8,79	10,92	-	-
42	1,00	1,71	2,70	3,98	5,29	6,97	9,19	11,41	14,60	-
44	1,04	1,79	2,82	4,16	5,53	7,28	9,59	11,90	15,20	-
46	1,08	1,87	2,94	4,34	5,77	7,59	9,99	12,39	15,80	18,45
48	1,12	1,95	3,06	4,52	6,01	7,90	10,39	12,88	16,40	19,15
50	1,16	2,03	3,18	4,70	6,25	8,21	10,79	13,37	17,00	19,85
52	1,20	2,11	3,30	4,88	6,49	8,52	11,19	13,86	17,60	20,55
54	1,24	2,19	3,42	5,06	6,73	8,83	11,59	14,35	18,20	21,25
56	1,28	2,27	3,54	5,24	6,97	9,14	11,99	14,84	18,80	21,95
58	1,32	2,35	3,66	5,42	7,21	9,45	12,39	15,33	19,40	22,65
60	1,36	2,43	3,78	5,60	7,45	9,76	12,79	15,82	20,00	23,35
62	1,40	2,51	3,90	5,78	7,69	10,07	13,19	16,31	20,60	24,05
64	-	2,59	4,02	5,96	7,93	10,38	13,59	16,80	21,20	24,75
66	-	2,67	4,14	6,14	8,17	10,69	13,99	17,29	21,80	25,45
68	-	2,75	4,26	6,32	8,41	11,00	14,39	17,78	22,40	26,15
70	-	2,83	4,38	6,50	8,65	11,31	14,79	18,27	23,00	26,85
72	-	2,91	4,50	6,68	8,89	11,62	15,19	18,76	23,60	27,55
74	-	2,99	4,62	6,86	9,19	11,93	15,59	19,25	24,20	28,25
76	-	3,07	4,74	7,04	9,37	12,24	15,99	19,74	24,80	28,95
78	-	3,15	4,86	7,22	9,61	12,55	16,39	20,23	25,40	29,65
80	-	3,23	4,98	7,40	9,85	12,86	16,79	20,72	26,00	30,35
82	-	3,31	5,10	7,58	10,09	13,17	17,19	21,21	26,60	31,05
84	-	-	5,22	7,76	10,33	13,48	17,59	21,70	27,20	31,75
86	-	-	5,34	7,94	10,57	13,79	17,99	22,19	27,80	32,45

№ изм.
№ изв.

270

Изм. № дубликата
Изм. № подлинника

Размеры в мм

L	d ₁									
	6	8	10	12	14	16	18	20	22	24
Масса 100 шт., кг										
88	-	-	5,46	8,12	10,81	14,10	18,39	22,68	28,40	33,15
90	-	-	5,58	8,30	11,05	14,41	18,79	23,17	29,00	33,85
92	-	-	5,70	8,48	11,20	14,72	19,19	23,66	29,60	34,55
94	-	-	5,82	8,66	11,53	15,03	19,59	24,15	30,20	35,26
96	-	-	5,94	8,84	11,77	15,34	19,99	24,64	30,80	35,95
98	-	-	6,06	9,02	12,01	15,65	20,39	25,13	31,40	36,65
100	-	-	6,18	9,20	12,25	15,96	20,79	25,62	32,00	37,35

11. Коды ОКП болтов должны соответствовать указанным в обязательном приложении.

12. Технические условия - по ОСТ 1 31101-80.

Пример наименования и обозначения ступенчатого болта с шестигранной головкой диаметром $d_1 = 6$ мм и длиной $L = 24$ мм с покрытием Кд 9. хлористоаммонийный. фос. окс:

Болт 6-24-Кд.фос.окс-ОСТ 1 31055-80

ПРИЛОЖЕНИЕ

Обязательное

КОДЫ ОКП БОЛТОВ

Т а б л и ц а 1

Отверстие для контровки по ОСТ 1 03815-76	Код ОКП		КЧ
	XX XXXX X	XXX	
Отсутствует	75 9124 5	По табл. 2	колонка 1
Исполнение 2	75 9124 6		колонка 2

№ изм. 1
№ изм. 9599

270

Изм. № дубликата
Изм. № введения

Таблица 2

№ дзв. № дзв.
 № № подлинна 270

L	6		8		10		12		14		16		18		20		22		24		
	XXX	КЧ	XXX	КЧ	XXX	КЧ	XXX	КЧ	XXX	КЧ	XXX	КЧ	XXX	КЧ	XXX	КЧ	XXX	КЧ	XXX	КЧ	
																					1
16	001	06 02																			
18	002	05 01	027	07 03																	
20	003	04 00	028	06 02	062	04 00															
22	004	03 10	029	05 01	063	03 10															
24	005	02 09	030	01 08	064	02 09	105	10 06													
26	006	01 08	031	00 07	065	01 08	106	09 05													
28	007	00 07	032	10 06	066	00 07	107	08 04	146	01 08											
30	008	10 06	033	09 05	067	10 06	108	07 03	147	00 07											
32	009	09 05	034	08 04	068	09 05	109	06 02	148	10 06	185	05 01									
34	010	05 01	035	07 03	069	08 04	110	02 09	149	09 05	186	04 00									
36	011	04 00	036	06 02	070	04 00	111	01 08	150	05 01	187	03 10	222	06 02							
38	012	03 10	037	05 01	071	03 10	112	00 07	151	04 00	188	02 09	223	05 01	257	06 02					
40	013	02 09	038	04 00	072	02 09	113	10 06	152	03 10	189	01 08	224	04 00	258	05 01					
42	014	01 08	039	03 10	073	01 08	114	09 05	153	02 09	190	08 04	225	03 10	259	04 00	291	04 00			
44	015	00 07	040	10 06	074	00 07	115	08 04	154	01 08	191	07 03	226	02 09	260	00 07	292	03 10			
46	016	10 06	041	09 05	075	10 06	116	07 03	155	00 07	192	06 02	227	01 08	261	10 06	293	02 09	323	02 09	09
48	017	09 05	042	08 04	076	09 05	117	06 02	156	10 06	193	05 01	228	00 07	262	09 05	294	01 08	324	01 08	08
50	018	08 04	043	07 03	077	08 04	118	05 01	157	09 05	194	04 00	229	10 06	263	08 04	295	00 07	325	00 07	07
52	019	07 03	044	06 02	078	07 03	119	04 00	158	08 04	195	03 10	230	06 02	264	07 03	296	10 06	326	10 06	06
54	020	03 10	045	05 01	079	06 02	120	00 07	159	07 03	196	02 09	231	05 01	265	06 02	297	09 05	327	09 05	05
56	021	02 09	046	04 00	080	02 09	121	10 06	160	03 10	197	01 08	232	04 00	266	05 01	298	08 04	328	08 04	04
58	022	01 08	047	03 10	081	01 08	122	09 05	161	02 09	198	00 07	233	03 10	267	04 00	299	07 03	329	07 03	03

Продолжение табл. 2

Ив. № дубликата		№ изм.							
Ив. № подлинника	270	№ изв.							

L	6		8		10		12		14		16		18		20		22		24											
	XXX	КЧ	XXX	КЧ	XXX	КЧ	XXX	КЧ	XXX	КЧ	XXX	КЧ	XXX	КЧ	XXX	КЧ	XXX	КЧ	XXX	КЧ										
																					1	2	1	2	1	2	1	2	1	2
60	023	00	07	048	02	09	082	00	07	123	08	04	162	01	08	199	10	06	234	02	09	268	03	10	300	09	05	330	03	10
62	024	10	06	049	01	08	083	10	06	124	07	03	163	00	07	200	01	08	235	01	08	269	02	09	301	08	04	331	02	09
64				050	08	04	084	09	05	125	06	02	164	10	06	201	00	07	236	00	07	270	09	05	302	07	03	332	01	08
66				051	07	03	085	08	04	126	05	01	165	09	05	202	10	06	237	10	06	271	08	04	303	06	02	333	00	07
68				052	06	02	086	07	03	127	04	00	166	08	04	203	09	05	238	09	05	272	07	03	304	05	01	334	10	06
70				053	05	01	087	06	02	128	03	10	167	07	03	204	08	04	239	08	04	273	06	02	305	04	00	335	09	05
72				054	04	00	088	05	01	129	02	09	168	06	02	205	07	03	240	04	00	274	05	01	306	03	10	336	08	04
74				055	03	10	089	04	00	130	09	05	169	05	01	206	06	02	241	03	10	275	04	00	307	02	09	337	07	03
76				056	02	09	090	00	07	131	08	04	170	01	08	207	05	01	242	02	09	276	03	10	308	01	08	338	06	02
78				057	01	08	091	10	06	132	07	03	171	00	07	208	04	00	243	01	08	277	02	09	309	00	07	339	05	01
80				058	00	07	092	09	05	133	06	02	172	10	06	209	03	10	244	00	07	278	01	08	310	07	03	340	01	08
82				059	10	06	093	08	04	134	05	01	173	09	05	210	10	06	245	10	06	279	00	07	311	06	02	341	00	07
84							094	07	03	135	04	00	174	08	04	211	09	05	246	09	05	280	07	03	312	05	01	342	10	06
86							095	06	02	136	03	10	175	07	03	212	08	04	247	08	04	281	06	02	313	04	00	343	09	05
88							096	05	01	137	02	09	176	06	02	213	07	03	248	07	03	282	05	01	314	03	10	344	08	04
90							097	04	00	138	01	08	177	05	01	214	06	02	249	06	02	283	04	00	315	02	09	345	07	03
92							098	03	10	139	00	07	178	04	00	215	05	01	250	02	09	284	03	10	316	01	08	346	06	02
94							099	02	09	140	07	03	179	03	10	216	04	00	251	01	08	285	02	09	317	00	07	347	05	01
96							100	04	00	141	06	02	180	10	06	217	03	10	252	00	07	286	01	08	318	10	06	348	04	00
98							101	03	10	142	05	01	181	09	05	218	02	09	253	10	06	287	00	07	319	09	05	349	03	10
100							102	02	09	143	04	00	182	08	04	219	01	08	254	09	05	288	10	06	320	05	01	350	10	06

α₁

ЛИСТ РЕГИСТРАЦИИ ИЗМЕНЕНИЙ

№ изм.	Номера страниц				Номер " Изв. об изм. "	Подпись	Дата	Срок введения изменения
	Изме- ненных	Заме- ненных	Новых	Анну- лиро- ванных				
1	2,4,6	—	—	—	9599	<i>Черныш</i>		01.07.85
2	2,4	—	—	—	9620	<i>Черныш</i>		01.07.86
3	1	—	—	—	9681	<i>Черныш</i>		01.01.88
4	1	—	—	—	11815	<i>Черныш</i>	18.12.95	1996-01-01