

Бюджет-2006г III

УДК 621.882.622-422.8

Группа Г31

ОТРАСЛЕВОЙ СТАНДАРТ

ОСТ 31037-78

БОЛТЫ С ШЕСТИГРАННОЙ ГОЛОВКОЙ РЕМОНТНЫЕ

На 19 страницах

Конструкция и размеры

Введен впервые

Проверен в 1990 г.

Подлежит проверке в 2000 г.

ОКП 75 9185

Проверен в 1984 г.

Распоряжением Министерства от 18.07.78

Ил 087-16

срок введения установлен с 01.01.79

Наслаждению стандарта проследует по закону

1. Настоящий стандарт распространяется на ремонтные болты с шестигранной головкой и устанавливает три исполнения болтов в зависимости от диаметра гладкой части стержня:

- исполнение 1 - для первого ремонта;
- исполнение 2 - для второго ремонта;
- исполнение 3 - для третьего ремонта.

**КОНТРОЛЬНЫЙ
ЭКЗЕМПЛЯР**

Надано фирменного

ГР 8103388 от 21.12.78

Перепечатка запрещена

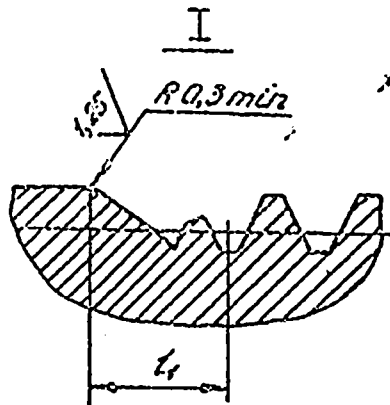
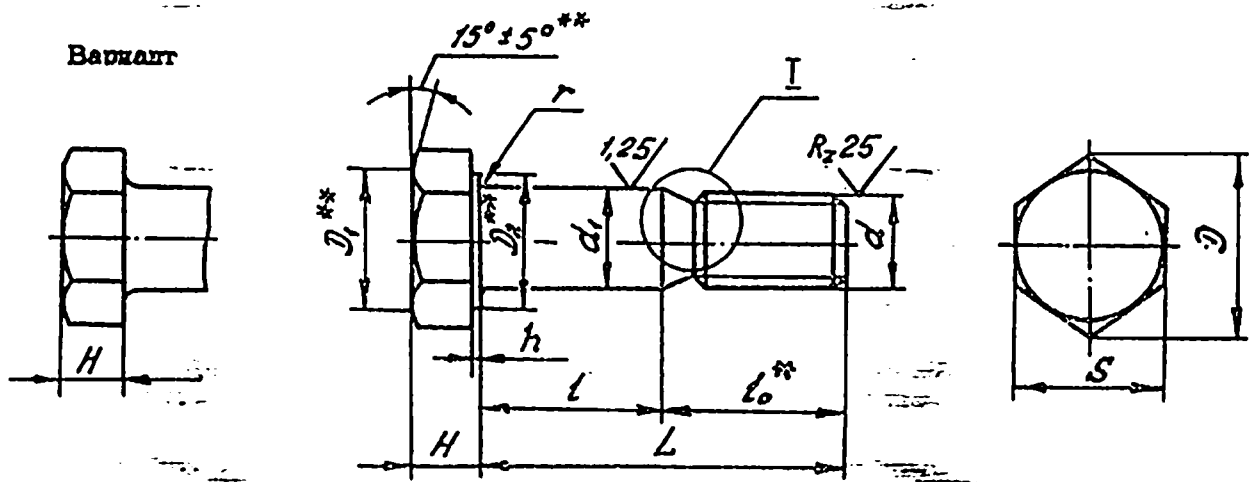
инв 88/2006

№ п/п	1	2
№ инв.	9632	9909

№ инв. утверждена	157
№ инв. согласована	

2. Конструкция и размеры болтов должны соответствовать указанным на чертеже и в табл.1 и 2.

6.3 (✓)



* Размер для справок.

** Размеры обеспеч. инстр.

№ изм.	1	2
№ изв.	9632	9909

Изм. № дубликата	157
Изм. № подлинника	

Таблица 1

Размеры в мм

d	d ₁			D	D ₁	D ₂	S	H	h	r		l ₁ max		l ₀
	Номин.	Пред. откл.	Номин.							Пред. откл.	при накатывании резьбы	при нарезании резьбы		
M5	1	5,2	+0,022	8,8	7,8	7,4	8	3,0	-0,3	0,5			1,8	0,7
	2	5,5	+0,004										2,3	0,8
	3	6,2											2,1	0,8
M6	1	6,2		11,0	9,8	9,3	10	3,5	0,5	0,7	-0,2		2,6	0,9
	2	6,5											3,4	1,2
	3	7,0	+0,028										2,6	1,0
M8	1	8,2	+0,006	15,7	13,7	13,2	14	4,5					3,1	1,1
	2	8,5											3,8	1,4
	3	9,0											3,0	1,1
M10	1	10,2		18,8	16,7	-	17	5,0		0,9			3,5	1,2
	2	10,5											4,3	1,5
	3	11,0											3,0	1,1
M12x1,5	1	12,2		21,1	18,7	-	19	6,0					3,5	1,2
	2	12,5											4,3	1,5
	3	13,0	+0,034										3,0	1,1
M14x1,5	1	14,2	+0,007	24,5	21,6	-	22	7,0	0,6	1,1	-0,3		3,0	1,1
	2	14,5											3,5	1,2
	3	15,0											4,3	1,5
M16x1,5	1	16,2		28,6	23,6	-	24	8,0					3,0	1,1
	2	16,5											3,5	1,2
	3	17,0											4,3	1,5
M18x1,5	1	18,2		30,1	26,6	-	27	9,0		1,3			3,0	1,1
	2	18,5											3,5	1,2
	3	19,0	+0,041										4,3	1,5
M20x1,5	1	20,2	+0,006	33,6	29,6	-	30	10,0					3,0	1,1
	2	20,5											3,5	1,2
	3	21,0											4,3	1,5

① Зам. Изв. № 9632

мм

L		d																	
		M5		M6		M8		M10		M12x1,5		M14x1,5		M16x1,5		M18x1,5		M20x1,5	
Номин.	Пред. откл.	Применяемость	l	Применяемость	l	Применяемость	l	Применяемость	l	Применяемость	l	Применяемость	l	Применяемость	l	Применяемость	l	Применяемость	l
		Пред. откл.	Пред. откл.	Пред. откл.	Пред. откл.	Пред. откл.	Пред. откл.	Пред. откл.	Пред. откл.	Пред. откл.	Пред. откл.	Пред. откл.	Пред. откл.	Пред. откл.	Пред. откл.	Пред. откл.	Пред. откл.	Пред. откл.	Пред. откл.
			-0,4		-0,5		-0,62		-0,75		-0,75		-0,75		-0,75		-0,75		-0,75
14			4		-		-		-		-		-		-		-		-
15			5		-		-		-		-		-		-		-		-
16			6		-		-		-		-		-		-		-		-
17			7		5		-		-		-		-		-		-		-
18	±0,2		8		6		-		-		-		-		-		-		-
19			9		7		-		-		-		-		-		-		-
20			10		8		-6		-		-		-		-		-		-
21			11		9		7		-		-		-		-		-		-
22			12		10		8		-		-		-		-		-		-
23			13		11		9		-		-		-		-		-		-
24			14		12		10		-		-		-		-		-		-
25			15		13		11		-		-		-		-		-		-
26			16		14		12	8		-		-		-		-		-	-
27			17		15		13	9		-		-		-		-		-	-
28			18		16		14	10		-		-		-		-		-	-
29			19		17		15	11		-		-		-		-		-	-
30			20		18		16	12	10		-		-		-		-		-
31			21		19		17	13	11		-		-		-		-		-
32			22		20		18	14	12	10		-		-		-		-	-
33			23		21		19	15	13	11		-		-		-		-	-
34			24		22		20	16	14	12	10		-		-		-		-
35	±0,3		25		23		21	17	15	13	11		-		-		-		-
36			26		24		22	18	16	14	12		-		-		-		-
37			27		25		23	19	17	15	13	11		-		-		-	-
38			28		26		24	20	18	16	14	12		-		-		-	-
39			29		27		25	21	19	17	15	13		-		-		-	-
40			30		28		26	22	20	18	16	14	12		-		-		-
41			-		29		27	23	21	19	17	15	13		-		-		-
42			32		30		28	24	22	20	18	16	14		-		-		-
43			-		-		29	25	23	21	19	17	15		-		-		-
44			34		32		30	26	24	22	20	18	16		-		-		-
45			-		-		-	27	25	23	21	19	17		-		-		-
46			36		34		32	28	26	24	22	20	18		-		-		-
47			-		-		-	29	27	25	23	21	19		-		-		-

мм

L		d																			
		M5		M6		M8		M10		M12x1,5		M14x1,5		M16x1,5		M18x1,5		M20x1,5			
Номинал.	Пред. откл.	Применяемость	l	Применяемость	l	Применяемость	l	Применяемость	l	Применяемость	l	Применяемость	l	Применяемость	l	Применяемость	l	Применяемость	l		
		Пред. откл.	Пред. откл.	Пред. откл.	Пред. откл.	Пред. откл.	Пред. откл.	Пред. откл.	Пред. откл.	Пред. откл.	Пред. откл.	Пред. откл.	Пред. откл.	Пред. откл.	Пред. откл.	Пред. откл.	Пред. откл.	Пред. откл.	Пред. откл.	Пред. откл.	
			-0,4		-0,5		-0,62		-0,75		-0,75		-0,75		-0,75		-0,75		-0,75		-0,75
48	±0,3		38		38		34		30		28		26		24		22		20		
48			-		-		-		-		28		27		25		23		21		
50			40		38		36		32		30		28		26		24		22		
51			-		-		-		-		-		28		27		25		23		
52			42		40		38		34		32		30		28		26		24		
53			-		-		-		-		-		-		29		27		25		
54			44		42		40		36		34		32		30		28		26		
55			-		-		-		-		-		-		-		29		27		
58			46		44		42		38		36		34		32		30		28		
57			-		-		-		-		-		-		-		-		-		29
58		48		46		44		40		38		36		34		32		30			
60		50		48		46		42		40		38		36		34		32			
62		-		50		48		44		42		40		38		36		34			
64		-		52		50		46		44		42		40		38		36			
66		-		54		52		48		46		44		42		40		38			
68		-		56		54		50		48		46		44		42		40			
70		-		58		56		52		50		48		46		44		42			
72		-		60		58		54		52		50		48		46		44			
74	±0,5	-		-		60		56		54		52		50		48		46			
76			-		-		62		58		56		54		52		50		48		
78			-		-		64		60		58		56		54		52		50		
80			-		-		66		62		60		58		56		54		52		
82			-		-		68		64		62		60		58		56		54		
84			-		-		70		66		64		62		60		58		56		
86			-		-		72		68		66		64		62		60		58		
88			-		-		74		70		68		66		64		62		60		
90			-		-		76		72		70		68		66		64		62		
92			-		-		78		74		72		70		68		66		64		
94		-		-		80		76		74		72		70		68		66			
96		-		-		82		78		76		74		72		70		68			
98		-		-		-		80		78		76		74		72		70			
100		-		-		-		82		80		78		76		74		72			
102		-		-		-		84		82		80		78		76		74			
104		-		-		-		86		84		82		80		78		76			

№ 12
№ 13

157

№ дубляжата
№ подлинника

мм

L		d																	
		M5		M6		M8		M10		M12x1,5		M14x1,5		M16x1,5		M18x1,5		M20x1,5	
Номин.	Пред. откл.	Применяемость	l	Применяемость	l	Применяемость	l	Применяемость	l	Применяемость	l	Применяемость	l	Применяемость	l	Применяемость	l	Применяемость	l
		Пред. откл.	-0,4	Пред. откл.	-0,5	Пред. откл.	-0,62	Пред. откл.	-0,75	Пред. откл.	-0,75	Пред. откл.	-0,75	Пред. откл.	-0,75	Пред. откл.	-0,75	Пред. откл.	-0,75
108		-	-	-	-	-	-	88	88	84	82	80	78						
108		-	-	-	-	-	-	90	88	86	84	82	80						
110		-	-	-	-	-	-	92	90	88	86	84	82						
112		-	-	-	-	-	-	94	92	90	88	86	84						
114		-	-	-	-	-	-	96	94	92	90	88	86						
116		-	-	-	-	-	-	98	96	94	92	90	88						
118		-	-	-	-	-	-	100	98	96	94	92	90						
120		-	-	-	-	-	-	102	100	98	96	94	92						
122		-	-	-	-	-	-	-	102	100	98	96	94						
124		-	-	-	-	-	-	-	104	102	100	98	96						
126		-	-	-	-	-	-	-	106	104	102	100	98						
128	+0,5	-	-	-	-	-	-	-	108	106	104	102	100						
130		-	-	-	-	-	-	-	110	108	106	104	102						
132		-	-	-	-	-	-	-	112	110	108	106	104						
134		-	-	-	-	-	-	-	114	112	110	108	106						
136		-	-	-	-	-	-	-	116	114	112	110	108						
138		-	-	-	-	-	-	-	118	116	114	112	110						
140		-	-	-	-	-	-	-	120	118	116	114	112						
142		-	-	-	-	-	-	-	122	120	118	116	114						
144		-	-	-	-	-	-	-	124	122	120	118	116						
146		-	-	-	-	-	-	-	126	124	122	120	118						
148		-	-	-	-	-	-	-	128	126	124	122	120						
150		-	-	-	-	-	-	-	130	128	126	124	122						

3. Материал: сталь 30ХГСА.

4. Термическая обработка: $\sigma_B = 1080 \dots 1270$ МПа ($110 \dots 130$ кгс/мм²). При изотермической залке $\sigma_B = 1080 \dots 1420$ МПа ($110 \dots 145$ кгс/мм²).

5. Поля допусков резьбы: 6e - под металлическое покрытие, 6h - под неметаллическое покрытие.

6. Отверстия для проверки и обозначение болтов с контрольными отверстиями - по ОСТ 1 03815-76.

7. Покрытие: Кд 9. хр.

Другие виды покрытия - по ОСТ 1 31101-80.

8. Расчетные разрушающие нагрузки на разрыв и срез болтов - по ОСТ 1 31100-80.

9. Масса болтов исполнения 1 и 2 должна соответствовать указанной в табл.3, исполнения 3 - указанной в табл.4.

Таблица 3

МАССА БОЛТОВ ИСПОЛНЕНИЙ 1 И 2

L, мм	M5		M6		M8		M10		M12x1,5		M14x1,5		M16x1,5		M18x1,5		M20x1,5			
	Исполнение																			
	1	2	1	2	1	2	1	2	1	2	1	2	1	2	1	2	1	2	1	2
14	0,352	0,355																		
15	0,368	0,373																		
16	0,384	0,385																		
17	0,400	0,405	0,586	0,606																
18	0,416	0,429	0,620	0,632																
19	0,432	0,445	0,644	0,658																
20	0,448	0,463	0,668	0,684	1,324	1,344														
21	0,464	0,481	0,692	0,710	1,365	1,388														
22	0,480	0,499	0,716	0,736	1,408	1,432														
23	0,496	0,517	0,740	0,762	1,447	1,476														
24	0,512	0,535	0,764	0,798	1,488	1,520														
25	0,528	0,553	0,788	0,814	1,524	1,564														
26	0,544	0,571	0,812	0,840	1,570	1,608	2,413	2,443												
27	0,560	0,589	0,836	0,868	1,611	1,652	2,477	2,511												
28	0,576	0,607	0,860	0,892	1,652	1,696	2,541	2,579												
29	0,592	0,625	0,884	0,918	1,683	1,740	2,605	2,647												
30	0,608	0,643	0,908	0,944	1,734	1,784	2,669	2,715	3,875	3,915										
31	0,624	0,661	0,952	0,970	1,775	1,728	2,733	2,783	3,957	4,011										
32	0,640	0,679	0,956	0,996	1,816	1,872	2,797	2,851	4,059	4,107	5,842	5,882								
33	0,656	0,697	0,980	1,022	1,857	1,916	2,851	2,919	4,152	4,203	5,966	6,011								
34	0,672	0,715	1,004	1,047	1,898	1,966	2,925	2,987	4,243	4,298	6,090	6,140	8,037	8,087						
35	0,688	0,733	1,028	1,074	1,933	2,004	2,989	3,055	4,335	4,385	6,214	6,269	8,188	8,265						
36	0,704	0,751	1,052	1,100	1,980	2,048	3,053	3,123	4,427	4,481	6,338	6,398	8,359	8,433						

Инв. № дубликата
Инв. № подлинника
157

№ изм. 2
№ изв. 9909

Продолжение табл.3

L, мм	MS		M8		MS		M10		M12x1,5		M14x1,5		M16x1,5		M18x1,5		M20x1,5	
	1	2	1	2	1	2	1	2	1	2	1	2	1	2	1	2	1	2
ИСПОЛНЕНИЕ																		
Масса 100 шт., кг																		
37	0,720	0,769	1,076	1,128	2,021	2,082	3,117	3,181	4,519	4,587	6,462	6,527	8,520	8,601	11,959	11,408		
38	0,736	0,787	1,100	1,152	2,062	2,138	3,181	3,259	4,611	4,683	6,586	6,658	8,681	8,769	11,563	11,620		
39	0,752	0,805	1,124	1,178	2,103	2,180	3,245	3,327	4,708	4,779	6,710	6,785	8,842	8,937	11,767	11,831		
40	0,768	0,823	1,143	1,204	2,144	2,224	3,309	3,385	4,785	4,875	6,834	7,043	9,003	9,105	11,971	12,042	15,288	15,386
41	-	-	1,172	1,230	2,185	2,268	3,372	3,463	4,887	4,971	6,858	7,172	9,164	9,273	12,175	12,253	15,548	15,645
42	0,800	0,859	1,198	1,258	2,222	2,312	3,437	3,531	4,979	5,087	7,032	7,301	9,325	9,441	12,379	12,464	15,800	15,904
43	-	-	-	-	2,267	2,352	3,501	3,599	5,071	5,163	7,206	7,490	9,486	9,609	12,583	12,675	16,052	16,163
44	0,892	0,955	1,242	1,308	2,303	2,400	3,565	3,667	5,163	5,259	7,330	7,589	9,647	9,777	12,787	12,886	16,304	16,422
45	-	-	-	-	-	-	3,620	3,735	5,236	5,355	7,454	7,678	9,808	9,945	12,991	13,097	16,556	16,681
46	0,884	0,931	1,282	1,360	2,360	2,467	3,633	3,803	5,347	5,451	7,578	7,817	9,889	10,113	13,185	13,308	16,808	16,940
47	-	-	-	-	-	-	3,757	3,871	5,398	5,547	7,702	7,946	10,130	10,281	13,399	13,519	17,060	17,189
48	0,896	0,967	1,340	1,413	2,472	2,576	3,871	3,989	5,591	5,848	7,828	8,075	10,291	10,449	13,603	13,730	17,312	17,458
49	-	-	-	-	-	-	-	-	5,623	5,789	7,650	8,204	10,452	10,617	13,807	13,941	17,564	17,717
50	0,923	1,003	1,383	1,461	2,554	2,621	3,843	4,075	5,715	5,795	8,094	8,393	10,613	10,785	14,011	14,152	17,816	17,976
51	-	-	-	-	-	-	-	-	-	8,199	8,462	8,462	10,784	10,953	14,215	14,363	18,068	18,235
52	0,960	1,039	1,436	1,516	2,633	2,752	4,077	4,211	6,027	6,027	8,322	8,591	10,935	11,121	14,419	14,574	18,320	18,484
53	-	-	-	-	-	-	-	-	-	-	-	-	11,096	11,289	14,623	14,765	18,572	18,753
54	0,992	1,075	1,533	1,750	2,716	2,810	4,253	4,347	6,033	6,210	8,570	8,949	11,257	11,457	14,827	14,933	18,824	19,012
55	-	-	-	-	-	-	-	-	-	-	-	-	-	-	15,031	15,207	19,076	19,271
56	1,024	1,111	1,620	1,832	2,800	2,923	4,333	4,433	6,267	6,411	8,818	9,107	11,579	11,783	15,235	15,418	19,328	19,530
57	-	-	-	-	-	-	-	-	-	-	-	-	-	-	-	-	19,832	20,040
58	1,058	1,147	1,550	1,746	2,832	3,016	4,461	4,619	6,451	6,603	9,068	9,385	11,901	12,129	15,643	15,840	19,832	20,048

Изм. № дубликата
Изм. № подлинника
157

№ изм. 2
№ изв. 9909

Продолжение табл.3

L, мм	M5		M6		M8		M10		M12x1,5		M14x1,5		M16x1,5		M18x1,5		M20x1,5			
	И с п о л н е н и е																			
	1	2	1	2	1	2	1	2	1	2	1	2	1	2	1	2	1	2	1	2
	Масса 100 шт., кг																			
60	1,086	1,183	1,698	2,964	3,104	4,589	4,755	6,635	6,785	9,314	9,623	12,223	12,465	16,051	16,262	20,336	20,566			
62			1,676	3,046	3,192	4,717	4,891	6,819	6,987	9,562	9,881	12,543	12,801	16,459	16,684	20,840	21,084			
64			1,724	3,128	3,280	4,845	5,027	7,003	7,179	9,810	10,139	12,867	13,137	16,867	17,106	21,344	21,602			
66			1,772	3,210	3,368	4,973	5,163	7,187	7,371	10,058	10,397	13,189	13,473	17,275	17,528	21,848	22,120			
68			1,820	3,292	3,451	5,101	5,299	7,371	7,563	10,306	10,655	13,511	13,809	17,683	17,950	22,352	22,638			
70			1,868	3,374	3,544	5,229	5,435	7,555	7,755	10,554	10,913	13,833	14,145	18,091	18,352	22,856	23,156			
72			1,916	3,456	3,632	5,357	5,571	7,739	7,947	10,802	11,171	14,155	14,481	18,499	18,784	23,360	23,274			
74				3,538	3,720	5,485	5,707	7,923	8,139	11,050	11,429	14,477	14,817	18,907	19,216	23,864	24,192			
76				3,620	3,808	5,613	5,843	8,107	8,331	11,298	11,687	14,799	15,153	19,315	19,638	24,468	24,710			
78				3,702	3,896	5,741	5,979	8,281	8,523	11,546	11,945	15,121	15,489	19,723	20,060	24,872	25,228			
80				3,784	3,984	5,869	6,115	8,475	8,715	11,794	12,203	15,443	15,825	20,131	20,482	25,376	25,446			
82				3,866	4,072	5,997	6,251	8,659	8,907	12,042	12,461	15,765	16,161	20,539	20,804	25,830	26,264			
84				3,948	4,160	6,125	6,387	8,843	9,099	12,290	12,719	16,087	16,497	20,247	21,326	26,384	26,782			
86				4,030	4,248	6,253	6,523	9,027	9,291	12,538	12,977	16,409	16,833	21,355	21,748	26,888	27,300			
88				4,112	4,336	6,381	6,659	9,211	9,483	12,786	13,235	16,731	17,169	21,763	22,170	27,322	27,818			
90				4,194	4,424	6,509	6,785	9,395	9,675	13,034	13,493	17,053	17,505	22,171	22,592	27,896	28,336			
92				4,276	4,512	6,637	6,931	9,579	9,867	13,282	13,751	17,375	17,841	22,579	23,014	28,400	28,854			
94				4,358	4,600	6,765	7,067	9,763	10,059	13,530	14,009	17,697	18,177	22,987	23,436	28,904	29,372			
96				4,440	4,688	6,893	7,203	9,947	10,251	13,778	14,267	18,019	18,513	23,385	23,858	29,408	29,890			
98						7,021	7,339	10,131	10,443	14,026	14,525	18,341	18,849	23,803	24,280	29,912	30,408			
100						7,149	7,475	10,315	10,635	14,274	14,783	18,683	19,185	24,211	24,702	30,416	30,926			
102						7,297	7,611	10,499	10,827	14,522	15,041	18,985	19,521	24,619	25,124	30,920	31,441			
104						7,405	7,747	10,783	11,019	14,770	15,299	19,307	19,857	25,027	25,546	31,424	31,962			

L, мм	M5		M6		M8		M10		M12x1,5		M14x1,5		M16x1,5		M18x1,5		M20x1,5			
	И с п о л н е н и е																			
	1	2	1	2	1	2	1	2	1	2	1	2	1	2	1	2	1	2	1	2
	Масса 100 шт., кг																			
106							7,533	7,883	10,867	11,211	15,018	15,557	19,629	20,183	25,435	25,968	31,928	32,480		
108							7,681	8,019	11,051	11,403	15,268	15,815	19,861	20,529	25,843	26,380	32,432	32,988		
110							7,789	8,155	11,235	11,585	15,514	16,073	20,273	20,865	26,251	26,812	32,936	33,516		
112							7,917	8,291	11,419	11,787	15,762	16,331	20,586	21,201	26,658	27,234	33,440	34,034		
114							8,045	8,427	11,603	11,978	16,010	16,589	20,917	21,537	27,067	27,656	33,844	34,552		
116							8,173	8,563	11,787	12,171	16,258	16,847	21,239	21,873	27,475	28,078	34,448	35,070		
118							8,301	8,699	11,971	12,383	16,506	17,105	21,561	22,209	27,883	28,500	34,952	35,588		
120							8,429	8,835	12,155	12,655	16,754	17,363	21,883	22,545	28,281	28,922	35,456	36,106		
122									12,339	12,747	17,002	17,621	22,205	22,881	28,689	29,344	35,960	36,624		
124									12,523	12,939	17,250	17,879	22,527	23,217	29,107	29,766	36,464	37,142		
126									12,607	13,132	17,488	18,137	22,849	23,553	29,515	30,188	36,968	37,660		
128									12,891	13,323	17,746	18,385	23,171	23,889	29,923	30,610	37,472	38,178		
130									13,075	13,515	17,994	18,653	23,493	24,225	30,331	31,032	37,976	38,696		
132									13,259	13,707	18,242	18,911	23,815	24,561	30,739	31,454	38,480	39,214		
134									13,443	13,899	18,480	19,169	24,137	24,897	31,147	31,876	38,984	39,732		
136									13,627	14,091	18,738	19,427	24,459	25,235	31,555	32,288	39,488	40,250		
138									13,811	14,283	18,986	19,685	24,781	25,569	31,862	32,720	39,882	40,768		
140									13,995	14,475	19,234	19,943	25,103	25,905	32,371	33,142	40,486	41,286		
142									14,179	14,667	19,482	20,201	25,425	26,241	32,778	33,564	41,000	41,804		
144									14,363	14,859	19,730	20,459	25,745	26,577	33,187	33,988	41,504	42,322		
146									14,547	15,051	19,978	20,717	26,068	26,913	33,583	34,408	42,008	42,840		
148									14,731	15,243	20,226	20,975	26,391	27,249	34,003	34,830	42,512	43,358		
150									14,915	15,435	20,474	21,233	26,713	27,585	34,411	35,252	43,016	43,876		

МАССА БОЛТОВ ИСПОЛНЕНИЯ 3

Т а б л и ц а 4

L, мм	d							
	M6	M8	M10	M12x1,5	M14x1,5	M16x1,5	M18x1,5	M20x1,5
	Масса 100 шт., кг							
17	0,626	-	-	-	-	-	-	-
18	0,656	-	-	-	-	-	-	-
19	0,686	-	-	-	-	-	-	-
20	0,041	1,374	-	-	-	-	-	-
21	0,746	1,424	-	-	-	-	-	-
22	0,776	1,474	-	-	-	-	-	-
23	0,806	1,524	-	-	-	-	-	-
24	0,836	1,574	-	-	-	-	-	-
25	0,866	1,624	-	-	-	-	-	-
26	0,896	1,674	2,493	-	-	-	-	-
27	0,926	1,724	2,568	-	-	-	-	-
28	0,956	1,774	2,643	-	-	-	-	-
29	0,986	1,824	2,718	-	-	-	-	-
30	1,016	1,874	2,793	3,995	-	-	-	-
31	1,046	1,924	2,868	4,097	-	-	-	-
32	1,076	1,974	2,943	4,199	5,972	-	-	-
33	1,106	2,024	3,018	4,301	6,111	-	-	-
34	1,136	2,074	3,093	4,403	6,250	8,197	-	-
35	1,166	2,124	3,168	4,505	6,389	8,375	-	-
36	1,196	2,174	3,243	4,607	6,528	8,553	-	-
37	1,226	2,224	3,318	4,709	6,667	8,731	11,539	-
38	1,256	2,274	3,393	4,811	6,806	8,909	11,762	-
39	1,286	2,324	3,468	4,913	6,945	9,087	11,985	-
40	1,316	2,374	3,543	5,015	7,084	9,265	12,208	15,536
41	1,346	2,424	3,618	5,117	7,223	9,443	12,431	15,808
42	1,376	2,474	3,693	5,219	7,362	9,621	12,862	16,080
43	-	2,524	3,768	5,321	7,501	9,799	12,877	16,585
44	1,436	2,574	3,843	5,423	7,640	9,977	13,100	16,857
45	-	-	3,918	5,525	7,779	10,155	13,323	16,896
46	1,486	2,674	3,993	5,627	7,918	10,333	13,546	17,168
47	-	-	4,068	5,729	8,057	10,511	13,769	17,440
48	1,556	2,774	4,143	5,831	8,196	10,689	13,992	17,712
49	-	-	-	5,933	8,335	10,867	14,215	17,984
50	1,616	2,874	4,293	6,035	8,474	11,045	14,438	18,256
51	-	-	-	-	8,613	11,223	14,661	18,528

2

9909

№ изм.

№ изв.

157

Инв. № публ.ката

Инв. № подлинника

L, мм	d							
	M6	M8	M10	M12x1,5	M14x1,5	M16x1,5	M18x1,5	M20x1,5
	Масса 100 шт., кг							
52	1,676	2,974	4,443	6,239	8,752	11,401	14,884	18,800
53	-	-	-	-	-	11,979	15,107	19,072
54	1,736	3,074	4,593	6,443	9,030	11,757	15,330	19,344
55	-	-	-	-	-	-	15,553	19,616
56	1,796	3,174	4,743	6,647	9,308	12,113	15,776	19,888
57	-	-	-	-	-	-	-	20,160
58	1,856	3,274	4,893	6,851	9,586	12,469	16,222	20,432
60	1,916	3,374	5,043	7,055	9,864	12,825	16,668	20,704
62	1,976	3,474	5,193	7,259	10,142	13,181	17,114	21,248
64	2,036	3,574	5,343	7,463	10,420	13,537	17,560	21,792
66	2,096	3,674	5,493	7,667	10,698	13,893	18,006	22,336
68	2,156	3,774	5,643	7,871	10,976	14,249	18,452	22,880
70	2,216	3,874	5,793	8,075	11,254	14,605	18,898	23,424
72	2,276	3,974	5,943	8,279	11,532	14,961	19,344	23,968
74	-	4,074	6,093	8,483	11,810	15,317	19,790	24,512
76	-	4,274	6,243	8,687	12,088	15,676	20,236	25,056
78	-	4,274	6,393	8,891	12,366	16,029	20,682	25,600
80	-	4,374	6,543	9,095	12,644	16,385	21,128	26,144
82	-	4,474	6,693	9,299	12,842	16,741	21,574	26,688
84	-	4,574	6,843	9,503	13,200	17,097	22,020	27,232
86	-	4,674	6,993	9,707	13,478	17,453	22,466	27,776
88	-	4,774	7,143	9,911	13,756	17,809	22,912	28,320
90	-	4,874	7,293	10,115	14,034	18,165	23,358	28,864
92	-	4,974	7,443	10,319	14,312	18,521	23,804	29,408
94	-	5,074	7,593	10,523	14,590	18,877	24,250	29,952
96	-	5,174	7,743	10,727	14,868	19,233	24,696	30,496
98	-	-	7,893	10,931	15,146	19,589	25,142	31,040
100	-	-	8,043	11,135	15,424	19,945	25,588	31,584
102	-	-	8,193	11,339	15,702	20,301	26,034	32,128
104	-	-	8,343	11,543	15,980	20,657	26,480	32,672
106	-	-	8,493	11,747	16,258	21,013	26,926	33,216
108	-	-	8,643	11,951	16,536	21,369	27,372	33,760
110	-	-	8,793	12,155	16,814	21,725	27,818	34,304
112	-	-	8,943	12,359	17,092	22,081	28,264	34,848
114	-	-	9,093	12,563	17,424	22,437	28,710	35,392
116	-	-	9,243	12,767	17,648	22,793	29,156	35,936

Продолжение табл.4

L, мм	d							
	M6	M8	M10	M12x1,5	M14x1,5	M16x1,5	M18x1,5	M20x1,5
	Масса 100 шт., кг							
118	-	-	9,393	12,971	17,926	23,149	29,602	36,480
120	-	-	9,543	13,175	18,204	23,505	30,048	37,024
122	-	-	-	13,379	18,482	23,861	30,494	37,568
124	-	-	-	13,583	18,760	24,217	30,940	38,112
126	-	-	-	13,787	19,038	24,573	31,386	38,656
128	-	-	-	13,991	19,316	24,929	31,832	39,200
130	-	-	-	14,195	19,594	25,285	32,278	39,744
132	-	-	-	14,399	19,872	25,641	32,724	40,288
134	-	-	-	14,603	20,150	25,997	33,170	40,832
136	-	-	-	14,807	20,428	26,353	33,616	41,376
138	-	-	-	15,011	20,706	26,709	34,062	41,920
140	-	-	-	15,215	20,984	27,065	34,508	42,464
142	-	-	-	15,419	21,262	27,421	34,954	43,008
144	-	-	-	15,623	21,538	27,777	35,400	43,552
146	-	-	-	15,834	21,818	28,133	35,846	44,096
148	-	-	-	16,031	22,096	28,489	36,292	44,640
150	-	-	-	16,235	22,374	28,845	36,738	45,184

2

9909

№ изм.

№ изв.

157

Инд. № дубликата

Инд. № подлинника

ПРИЛОЖЕНИЕ

Обязательное

КОДЫ ОКП БОЛТОВ

Т а б л и ц а 1

Исполнение болта	Отверстие для контровки по ОСТ 1 03815-76**	Обозначение покрытия в обозначении болта**	Код ОКП		КЧ
			XX XXXX X	XXX	
1	Отсутствует	Кд	75 9195 6	По табл.2	Колонка 1
2			75 9195 7		Колонка 2
3			75 9195 8		Колонка 3

* Коды ОКП болтов с отверстиями для контровки и с другими покрытиями выдаются головной организацией по стандартизации по запросам предприятий.

Т а б л и ц а 2

№ 2 отд. Нов.
№ 932

157

d

L	M5			M6			M8			M10			M12x1,5			M14x1,5			M16x1,5			M18x1,5			M20x1,5				
	КЧ			КЧ			КЧ			КЧ			КЧ			КЧ			КЧ			КЧ			КЧ				
	XXX	1	2	XXX	1	2	XXX	1	2	XXX	1	2	XXX	1	2	XXX	1	2	XXX	1	2	XXX	1	2	XXX	1	2	XXX	1
14	001	10	06																										
15	002	09	05																										
16	003	08	04																										
17	004	07	03	038	08	04	00																						
18	005	06	02	039	07	03	10																						
19	006	05	01	040	03	10	06																						
20	007	04	00	041	02	09	05	079	10	06	02																		
21	008	03	10	042	01	08	04	080	06	02	09																		
22	009	02	09	043	00	07	03	081	05	01	08																		
23	010	09	05	044	10	06	02	082	04	00	07																		
24	011	08	04	045	09	05	01	083	03	10	06																		
25	012	07	03	046	08	04	00	084	02	09	05																		
26	013	06	02	047	07	03	10	085	01	08	04	130	02	09	05														
27	014	05	01	048	06	02	09	086	00	07	03	131	01	08	04														
28	015	04	00	049	05	01	08	087	10	06	02	132	00	07	03														
29	016	03	10	050	01	08	04	088	09	05	01	133	10	06	02														
30	017	02	09	051	00	07	03	089	08	04	00	134	09	05	01	189	05	01	08										
31	018	01	08	052	10	06	02	090	04	00	07	135	08	04	00	190	01	08	04										
32	019	00	07	053	09	05	01	091	03	10	06	136	07	03	10	191	00	07	03	260	04	00	07						
33	020	07	03	054	08	04	00	092	02	09	05	137	06	02	09	192	10	06	02	261	03	10	06						
34	021	06	02	055	07	03	10	093	01	08	04	138	05	01	08	193	09	05	01	262	02	09	05	330	07	03	10		
35	022	05	01	056	06	02	09	094	00	07	03	139	04	00	07	194	08	04	00	263	01	08	04	331	06	02	09		
36	023	04	00	057	05	01	08	095	10	06	02	140	00	07	03	185	07	03	10	264	00	07	03	332	05	01	08		

Продолжение табл. 2

L	M5			M6			M8			M10			M12x1,5			M14x1,5			M16x1,5			M18x1,5			M20x1,5							
	KЧ			KЧ			KЧ			KЧ			KЧ			KЧ			KЧ			KЧ			KЧ							
	XXX	1	2	XXX	1	2	3	XXX	1	2	3	XXX	1	2	3	XXX	1	2	3	XXX	1	2	3	XXX	1	2	3					
	024	03	10	058	04	00	07	098	09	05	01	141	10	06	02	186	06	02	08	265	10	06	02	333	04	00	07	389	08	04	00	
37																																
38																																
39																																
40																																
41																																
42																																
43																																
44																																
45																																
46																																
47																																
48																																
49																																
50																																
51																																
52																																
53																																
54																																
55																																
56																																
57																																
58																																
60																																

Продолжение табл. 2

L	M5			M6			M8			M10			M12x1,5			M14x1,5			M16x1,5			M18x1,5			M20x1,5									
	XXX	KЧ		XXX	KЧ		XXX	KЧ		XXX	KЧ		XXX	KЧ		XXX	KЧ		XXX	KЧ		XXX	KЧ		XXX	KЧ								
		1	2		1	2		1	2		1	2		1	2		1	2		1	2		1	2		1	2	1	2	1	2	1	2	1
62			073	05	01	08	112	04	00	07	159	00	07	03	215	09	05	01	285	06	02	09	354	10	06	02	421	05	01	08	486	10	06	02
64			074	04	00	07	113	03	10	06	160	07	03	10	216	08	04	00	286	05	01	08	355	09	05	01	422	04	00	07	487	08	05	01
66			075	03	10	06	114	02	09	05	161	06	02	09	217	07	03	10	287	04	00	07	356	08	04	00	423	03	10	06	488	08	04	00
68			076	02	09	05	115	01	08	04	162	05	01	08	218	06	02	09	288	03	10	06	357	07	03	10	424	02	08	05	489	07	03	10
70			077	01	08	04	116	00	07	03	163	04	00	07	219	05	01	08	289	02	09	05	358	06	02	09	425	01	08	04	490	03	10	06
72			078	00	07	03	117	10	06	02	164	03	10	06	220	01	08	04	290	09	05	01	359	05	01	08	426	00	07	03	491	02	09	05
74							118	09	05	01	165	02	09	05	221	00	07	03	291	08	04	00	360	01	08	04	427	10	06	02	492	01	08	04
76							119	08	04	00	166	01	08	04	222	10	06	02	292	07	03	10	361	00	07	03	428	09	05	01	493	00	07	03
78							120	04	00	07	167	00	07	03	223	09	05	01	293	06	02	09	362	10	06	02	429	08	04	00	494	10	06	02
80							121	03	10	06	168	10	06	02	224	08	04	00	294	05	01	08	363	09	05	01	430	04	00	07	495	09	05	01
82							122	02	09	05	169	09	05	01	225	07	03	10	295	04	00	07	364	08	04	00	431	03	10	06	496	08	04	00
84							123	01	08	04	170	05	01	08	226	06	02	09	296	03	10	06	365	07	03	10	432	02	09	05	497	07	03	10
86							124	00	07	03	171	04	00	07	227	05	01	08	297	02	09	05	366	06	02	09	433	01	08	04	498	06	02	08
88							125	10	06	02	172	03	10	06	228	04	00	07	298	01	08	04	367	05	01	08	434	00	07	03	499	05	01	08
90							126	09	05	01	173	02	09	05	229	03	10	06	299	00	07	03	368	04	00	07	435	10	06	02	500	07	03	10
92							127	08	04	00	174	01	08	04	230	10	06	02	300	02	09	05	369	03	10	06	436	09	05	01	501	06	02	09
94							128	07	03	10	175	00	07	03	231	09	05	01	301	01	08	04	370	10	06	02	437	08	04	00	502	05	01	08
96							129	06	02	09	176	10	06	02	232	08	04	00	302	00	07	03	371	09	05	01	438	07	03	10	503	04	00	07
98											177	09	05	01	233	07	03	10	303	10	06	02	372	08	04	00	439	06	02	09	504	03	10	06
100											178	08	04	00	234	06	02	09	304	09	05	01	373	07	03	10	440	02	09	05	505	02	09	05
102											179	07	03	10	235	05	01	08	305	08	04	00	374	06	02	09	441	01	08	04	506	01	08	04
104											180	03	10	06	236	04	00	07	306	07	03	10	375	05	01	08	442	00	07	03	507	00	07	03
106											181	02	09	05	237	03	10	06	307	06	02	09	376	04	00	07	443	10	06	02	508	10	06	02

Исх. № 157
Исх. № 9632

Продолжение табл. 2

L	M5			M6			M8			M10			M12x1,5			M14x1,5			M16x1,5			M18x1,5			M20x1,5																
	XXX	KЧ	1	XXX	KЧ	1	XXX	KЧ	1	XXX	KЧ	1	XXX	KЧ	1	XXX	KЧ	1	XXX	KЧ	1	XXX	KЧ	1	XXX	KЧ	1														
																												2	3	2	3	2	3	2	3	2	3	2	3	2	3
																												2	3	2	3	2	3	2	3	2	3	2	3	2	3
108																																									
110																																									
112																																									
114																																									
116																																									
118																																									
120																																									
122																																									
124																																									
126																																									
128																																									
130																																									
132																																									
134																																									
136																																									
138																																									
140																																									
142																																									
144																																									
146																																									
148																																									
150																																									

ЛИСТ РЕГИСТРАЦИИ ИЗМЕНЕНИЙ

№ изм.	Номера страниц				Номер "Изв. сб изм."	Подпись	Дата	Срок введения изменения
	Измe- ненных	Замe- ненных	Новых	Анну- лиро- ванных				
1	1,2,6	3,7,8, 9,10	11+19	11	9632	<i>Жу</i>	16.12.85	01.07.86