

УДК 621.884-213

Группа Г34

# ОТРАСЛЕВОЙ СТАНДАРТ

ОСТ 1 30083-90

КОРПУСЫ ЗАКЛЕПОК  
 ВЫСОКОГО СОПРОТИВЛЕНИЯ СРЕЗУ  
 С ПОТАЙНОЙ ГОЛОВКОЙ  $\angle 120^\circ$   
 ДЛЯ КОМПОЗИЦИОННЫХ МАТЕРИАЛОВ

На 5 страницах

Конструкция

ОКП 75 9333

С. укл.

Дата введения 01.07.90

Несоблюдение стандарта преследуется по закону

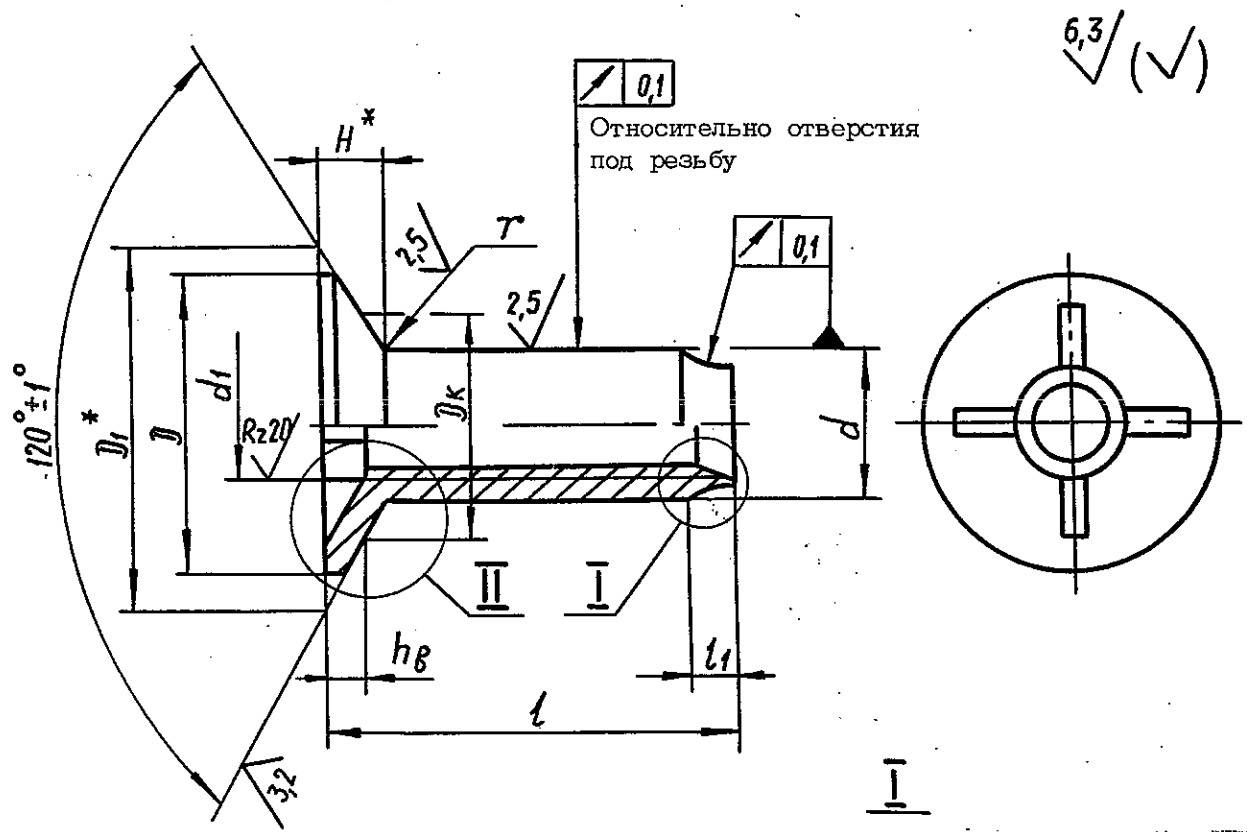
1. Конструкция, размеры и коды ОКП корпусов должны соответствовать указанным на чертеже и в табл.1 и 2. Размеры  $h_b$  и  $D_k$  - по ОСТ 1 30077, раздел 3.

Изм. № дубликата	
Изм. № подлинника	580

№ изм.	1	2
№ изв.	9954	11811

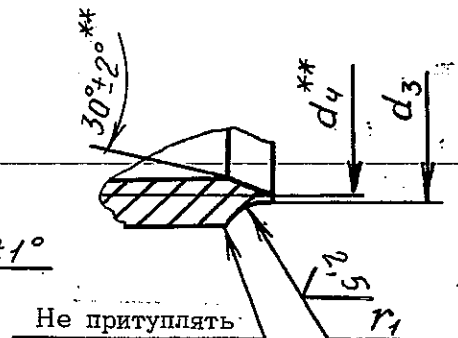
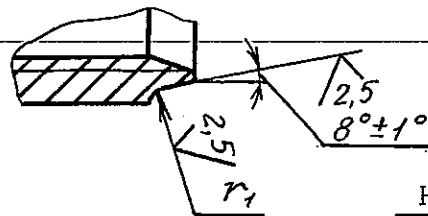
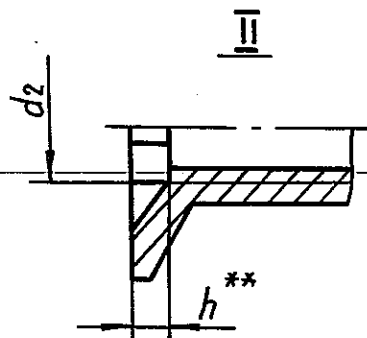
Издание официальное

Перепечатка воспрещена



Для  $d = 4,2$  мм  
Остальное - см. указанное  
для  $d = 5$  и  $6$  мм

Для  $d = 5$  и  $6$  мм



Размеры, мм

Таблица 1

$d$	$d_1$	$d_2$	$d_3$	$d_4$	$D$	$D_1$	$h$	$H$	$l_i$	$r$	$r_1$	Типоразмер шлица по ОСТ 1 03591
$h_{10}$		$\pm 0,16$	$^{+0,10}_{-0,05}$	H12	min		H14	$-0,12$	$\pm 0,1$	$-0,2$	$\pm 0,1$	
4,2	M3	3,0	3,3	3,0	9,3	10,9	1,2	1,9	1,3	0,5	1,0	1
5	M3,5	3,5	3,9	3,5	11	12,3	1,3	2,1	1,9	0,7	3,0	2
6	M4	4,0	4,6	4,0	13	14,7	1,6	2,5	2,2		3,5	3

\* Размеры для справок

\*\* Размеры до нарезания резьбы

№ изм. 1 2  
№ изв. 9954 11811

589

Инв. № дубликата  
Инв. № подлинника

Размеры, мм

Т а б л и ц а 2

Типо- размер	Код ОКП	Диаметр заклепки	$l$ $\pm 0,1$	Масса 100 шт., кг
1	75 9333 9501 04	4,2	6,5	0,043
2	75 9333 9502 03		7,5	0,047
3	75 9333 9503 02		8,5	0,051
4	75 9333 9504 01		9,5	0,055
5	75 9333 9505 00		10,5	0,059
6	75 9333 9506 10		11,5	0,063
11	75 9333 9511 02	5	8,0	0,055
12	75 9333 9512 01		9,0	0,060
13	75 9333 9513 00		10,0	0,065
14	75 9333 9514 10		11,0	0,070
15	75 9333 9515 09		12,0	0,075
16	75 9333 9516 08		13,0	0,080
23	75 9333 9523 09	6	9,4	0,105
24	75 9333 9524 08		10,4	0,113
25	75 9333 9525 07		11,4	0,121
26	75 9333 9526 06		12,4	0,129
27	75 9333 9527 05		13,4	0,137
28	75 9333 9528 04		14,4	0,145
29	75 9333 9529 03	15,4	0,153	
30	75 9333 9530 10	16,4	0,161	

2. Материал : титановый сплав BT16.

3. Резьба левая - LH, поле допуска 5H6H.

4. Неуказанные предельные отклонения размеров, допуски формы и расположения поверхностей - по ОСТ 1 00022.

5. Покрытие : Ан.Окс 2-3.

6. Технические условия - по ОСТ 1 30077.

Пример наименования и обозначения корпуса  
заклепки высокого сопротивления срезу для композиционных материалов типоразмера 11 :

Корпус 11-ОСТ 1 30083-90

2

№ изм.

11811

№ изв.

589

Инв. № дубликата

Инв. № подлинника

## ИНФОРМАЦИОННЫЕ ДАННЫЕ

1. УТВЕРЖДЕН Министерством 28.04.90

ЗАРЕГИСТРИРОВАН ЦГО за № 620 от 13.08.90

2. Срок первой проверки - 2000 г., периодичность проверки - 10 лет.

3. ВВЕДЕН ВПЕРВЫЕ.

4. ССЫЛОЧНЫЕ НОРМАТИВНО-ТЕХНИЧЕСКИЕ ДОКУМЕНТЫ

Обозначение НТД, на который дана ссылка	Номер пункта
ОСТ 1 00022-80	4
ОСТ 1 03591-72	1
ОСТ 1 30077-88	1, 6

№ изм.  
№ изв.

Инв. № дубликата  
Инв. № подлинника

589