

КОНТРОЛЬНЫЙ
СЕКТОР
ВЫДАЧА ДОПУСКА

УДК 621.884

Группа Г34

ОТРАСЛЕВОЙ СТАНДАРТ

ОСТ 1 30081-90

КОЛЬЦА ЗАКЛЕПОК
ВЫСОКОГО СОПРОТИВЛЕНИЯ СРЕЗУ
ДЛЯ КОМПОЗИЦИОННЫХ МАТЕРИАЛОВ

На 4 страницах

Конструкция

ОКП 75 9333

Дата введения 01.07.90

Несоблюдение стандарта преследуется по закону

1. Конструкция, размеры и коды ОКП колец должны соответствовать указанным на чертеже и в таблице.

Издание официальное

Перепечатка воспрещена

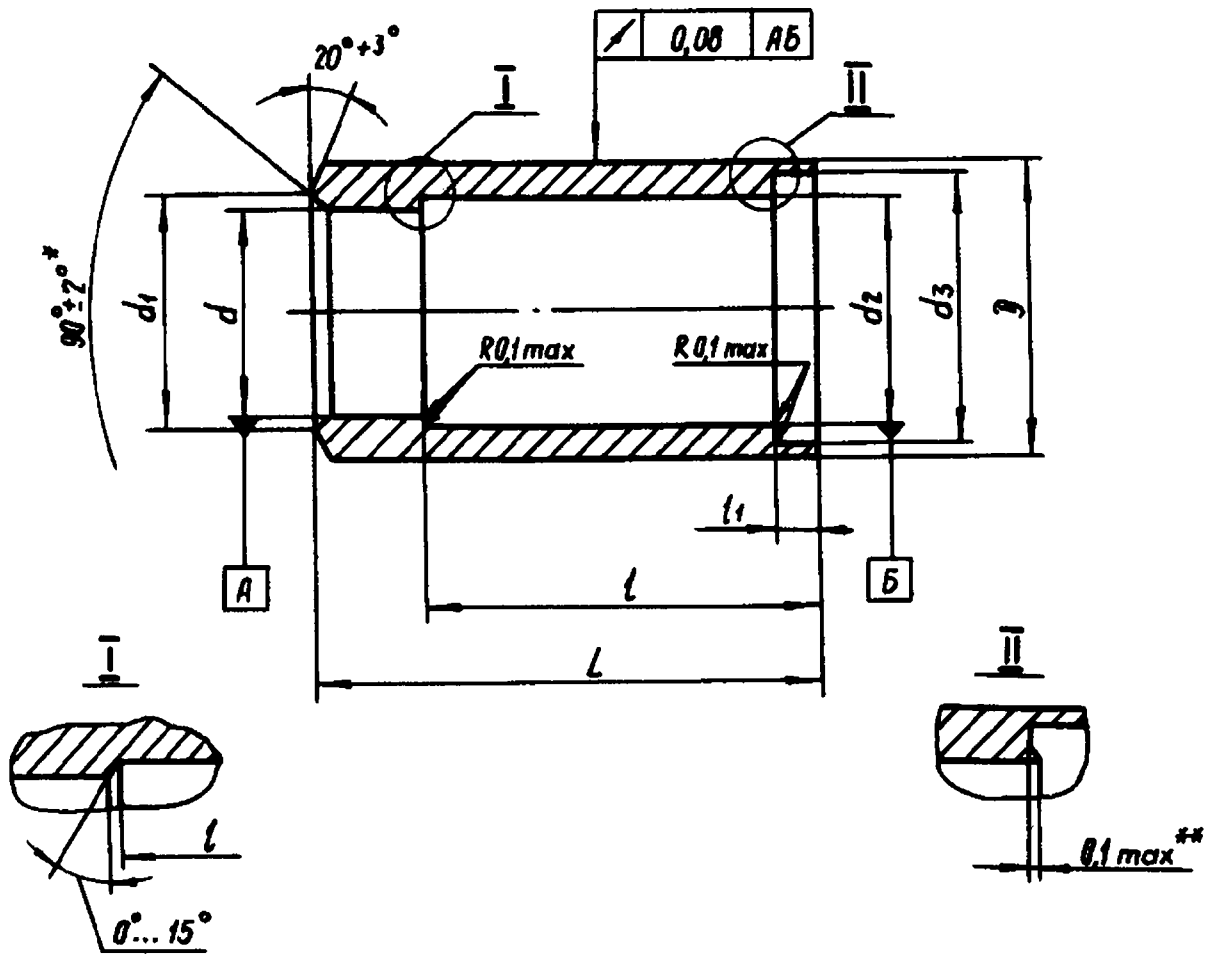
ш.ч.б. 442/1

№ 131.
№ 138.

587

Ино. № дубликата
Ино. № подлинника

6,3/



Размеры, мм

№ изм.	№ изв.	Типо-раз-мер	Код ОКП	Диаметр заклепки	d	d_1	d_2	d_3	D	l	l_1	L	Масса 100 шт., кг
					H11	+0,16	H10						
		2	75 9333 9301 10	5	3,5	4,0	3,9	4,6	5	6,5	0,8	9	0,055
		3	75 9333 9302 09	6	4,2	4,5	4,6	5,5	6	7,0	1,0	10	0,084

2. Материал: сталь 12X18H9.

3. Термическая обработка: $\sigma_B = 540 \dots 690$ МПа ($55 \dots 70$ кгс/мм²).

4. Разностенность кольца по отверстию d_3 - не более 0,05 мм.

5. Неуказанные предельные отклонения размеров, допуски формы и расположения поверхностей - по OCT 1 00022.

6. Покрытие: Хим.Пас.

7. Технические условия - по OCT 1 30077.

Пример наименования и обозначения кольца заклепки высокого сопротивления срезу для композиционных материалов типоразмера 2:

Кольцо 2-OCT 1 30081-90

* Размер обеспеч. инстр.

** Допускаемый выжим металла в осевом направлении.

Изм. № дубликата

Изм. № подлинника

587

ИНФОРМАЦИОННЫЕ ДАННЫЕ

1. УТВЕРЖДЕН Министерством 28.04.90
ЗАРЕГИСТРИРОВАН ЦГО за № 618 от 13.08.90
2. Срок первой проверки - 2000 г., периодичность проверки - 10 лет.
3. ВВЕДЕН ВПЕРВЫЕ.
4. ССЫЛОЧНЫЕ НОРМАТИВНО-ТЕХНИЧЕСКИЕ ДОКУМЕНТЫ

Обозначение НТД, на который дана ссылка	Номер пункта
ОСТ 1 00022-80	5
ОСТ 1 30077-88	7

№ изм.	
№ изв.	

Инв. № дубликата	
Инв. № подлинника	587

ЛИСТ РЕГИСТРАЦИИ ИЗМЕНЕНИЙ

№ изм.	Номера страниц				Номер "Изв. об изм."	Подпись	Дата	Срок введения изменения
	Изме- ненных	Заме- ненных	Новых	Анну- лиро- ванных				