

ГОСУДАРСТВЕННЫЙ
СТАНДАРТИН
ЗАЩИТЫ ИНТЕРЕСОВ

УДК 621.884

Группа Г34

ОТРАСЛЕВОЙ СТАНДАРТ

ОСТ 1 30078-90

**ЗАКЛЕПКИ
ВЫСОКОГО СОПРОТИВЛЕНИЯ СРЕЗУ
С ШЕСТИГРАННОЙ ГОЛОВКОЙ
ДЛЯ КОМПОЗИЦИОННЫХ МАТЕРИАЛОВ**
Конструкция

На 7 страницах

ОКП 75 9333

Дата введения 01.07.90

Несоблюдение стандарта преследуется по закону

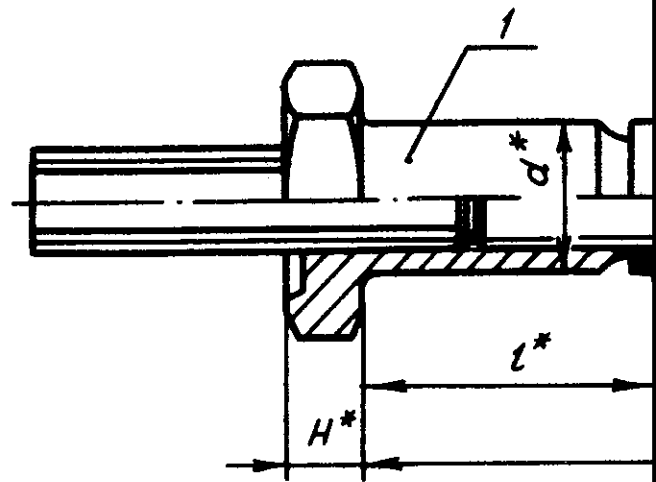
1. Настоящий стандарт распространяется на заклепки высокого сопротивления срезу с шестигранной головкой (в дальнейшем изложении - заклепки), устанавливаемые безударной клепкой с односторонним подходом и предназначенные для соединения деталей из композиционных материалов.

2. Конструкция и размеры заклепок должны соответствовать указанным на чертеже и в табл.1.

22.06.143.9/1

№ изм.
№ изв.

Изм. № дубликата
Изм. № подлинника
584



№ № дубликата	584
№ № редакции	
№ изм.	
№ изв.	

Типоразмер	d	L	l	H	S	Поз.1	Поз.2
						Корпус	Винт
						Количество	
						1	1
Обозначение							
11		16,7	6,0	2,6	8	11-ОСТ 1 30079-90	11-ОСТ 1 30080-90
12		17,7	7,0			12-ОСТ 1 30079-90	12-ОСТ 1 30080-90
13		18,7	8,0			13-ОСТ 1 30079-90	13-ОСТ 1 30080-90
14		19,7	9,0			14-ОСТ 1 30079-90	14-ОСТ 1 30080-90
15	5	20,7	10,0			15-ОСТ 1 30079-90	15-ОСТ 1 30080-90
16		21,7	11,0			16-ОСТ 1 30079-90	16-ОСТ 1 30080-90
17		22,7	12,0			17-ОСТ 1 30079-90	17-ОСТ 1 30080-90
18		23,7	13,0			18-ОСТ 1 30079-90	18-ОСТ 1 30080-90

* Размеры для справок.

** Наименьший крутящий момент, при котором не должно быть проворачивания корпуса заклепки, и

*** Нагрузка задана из условия обеспечения стяжки пакета и недопустимости расстыковки соедине

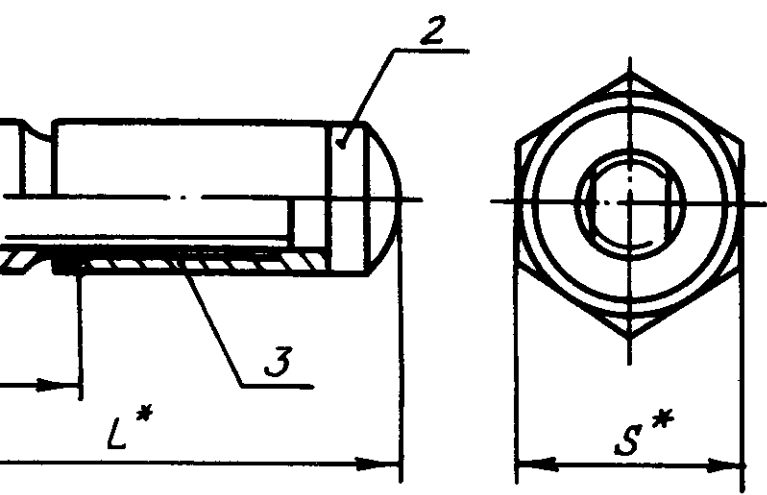


Таблица 1

Размеры, мм

Поз.3 Кольцо	Разрушающая нагрузка, Н (кгс), не менее				M _{кр} ^{кр} , Н·м (кгс·см), не менее	Масса 100 шт., кг		
	на одинарный срез		на разрыв соединения			с хвосто- виком	без хвос- товика	
	при температуре, °C							
1	25	200	25	200				
2-ОСТ 1 30081-90					0,59 (6)	0,315	0,233	
						0,325	0,243	
						0,335	0,253	
						0,345	0,263	
		7850 (800)	6470 (650)	3920 (400)		3230 (330)	0,355	0,273
							0,365	0,283
							0,375	0,293
							0,385	0,303

пкки, поставленной в пакет.

единения и приведена для сведения разработчиков изделий.

							Размер		
		Типоразмер	d	L	t	H	S	Поз.1	Поз.2
								Корпус	Винт
								Количество	
								1	1
		Обозначение							
		23	20,4	8,4				23-ОСТ 1 30079-90	23-ОСТ 1 30080-90
		24	21,4	9,4				24-ОСТ 1 30079-90	24-ОСТ 1 30080-90
		25	22,4	10,4				25-ОСТ 1 30079-90	25-ОСТ 1 30080-90
		26	23,4	11,4				26-ОСТ 1 30079-90	26-ОСТ 1 30080-90
		27	24,4	12,4	2,6	10		27-ОСТ 1 30079-90	27-ОСТ 1 30080-90
		28	25,4	13,4				28-ОСТ 1 30079-90	28-ОСТ 1 30080-90
№ изм.	№ изв.	29	26,4	14,4				29-ОСТ 1 30079-90	29-ОСТ 1 30080-90
		30	27,4	15,4				30-ОСТ 1 30079-90	30-ОСТ 1 30080-90
		31	28,4	16,4				31-ОСТ 1 30079-90	31-ОСТ 1 30080-90

584

Изм. № дубликата

Изм. № соединения

⌘ Наименьший крутящий момент, при котором не должно быть провертывания корпуса заклепки, по
 ⌘ Нагрузка задана из условия обеспечения стяжки пакета и недопустимости расстыковки соединения

Размеры, мм

Продолжение табл.1

Размеры, мм	Поз.3 Кольцо	Разрушающая нагрузка, Н (кгс), не менее				M _{кр} ^{нн} , Н·м (кгс·см), не менее	Масса 100 шт., кг	
		на одинарный срез		на разрыв соединения ^{ннн}			с хвосто- виком	без хвос- товика
		при температуре, °С						
0	1	25	200	25	200			
0	3-ОСТ 1 30081-90	11770 (1200)	9800 (1000)	4900 (500)	4120 (420)	0,98 (10)	0,485	0,380
0							0,500	0,395
0							0,515	0,410
0							0,530	0,425
0							0,545	0,440
0							0,560	0,455
0							0,575	0,470
0							0,590	0,485
0							0,605	0,500

лепки, поставленной в пакет.

соединения и приведена для сведения разработчиков изделий.

3. Перед сборкой произвести смазку корпуса, винта* и кольца отдельно. Состав смазки - по ОСТ 1 30077.
4. При установке заклепок смазку не удалять.
5. Выполнение соединений заклепками и подбор типоразмеров заклепок по толщине пакета должны соответствовать указанным в обязательном приложении.
6. Затяжку пакета производить до момента отрыва хвостовика винта.
7. Коды ОКП заклепок должны соответствовать указанным в табл.2.

Т а б л и ц а 2

Типо-размер	Код ОКП	Типо-размер	Код ОКП
11	75 9333 9011 06	24	75 9333 9024 01
12	75 9333 9012 05	25	75 9333 9025 00
13	75 9333 9013 04	26	75 9333 9026 10
14	75 9333 9014 03	27	75 9333 9027 09
15	75 9333 9015 02	28	75 9333 9028 08
16	75 9333 9016 01	29	75 9333 9029 07
17	75 9333 9017 00	30	75 9333 9030 03
18	75 9333 9018 10	31	75 9333 9031 02
23	75 9333 9023 02		

8. Технические условия - по ОСТ 1 30077.

Пример наименования и обозначения заклепки типоразмера 24 :

Заклепка 24-ОСТ 1 30078-90

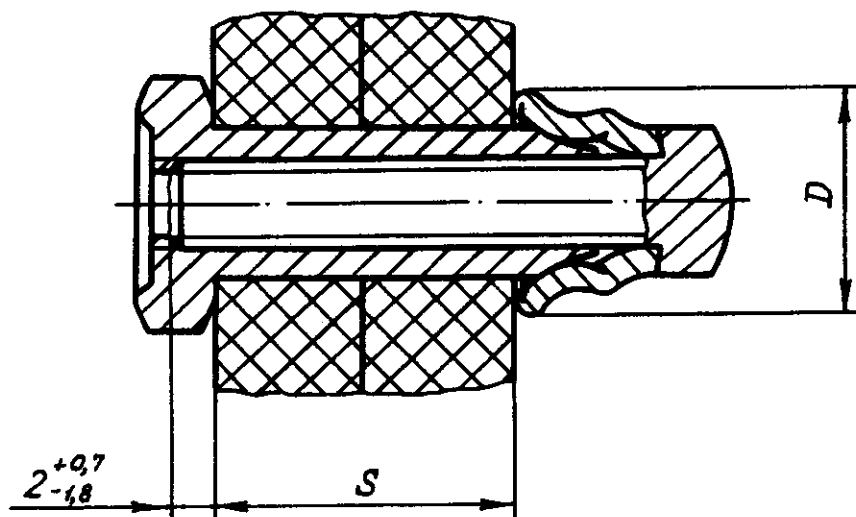
№ изм.
№ изв.

584

Инв. № дубликата
Инв. № подлинника

* При необходимости

ВЫПОЛНЕНИЕ СОЕДИНЕНИЙ ЗАКЛЕПКАМИ И ПОДБОР ТИПОРАЗМЕРОВ
ЗАКЛЕПОК ПО ТОЛЩИНЕ ПАКЕТА



Размеры, мм

Типо- размер	S	D <i>min</i>	Типо- размер	S	D <i>min</i>
11	От 2,4 до 3,3	6,6	23	От 4,1 до 5,0	8,0
12	Св.3,3 до 4,3		24	Св.5,0 до 6,0	
13	Св.4,3 до 5,3		25	Св.6,0 до 7,0	
14	Св.5,3 до 6,3		26	Св.7,0 до 8,0	
15	Св.6,3 до 7,3		27	Св.8,0 до 9,0	
16	Св.7,3 до 8,3		28	Св.9,0 до 10,0	
17	Св.8,3 до 9,3		29	Св.10,0 до 11,0	
18	Св.9,3 до 10,3		30	Св.11,0 до 12,0	
			31	Св.12,0 до 13,0	

№ изм.

№ изв.

584

Инв. № дубликата

Инв. № подлинника

ЛИСТ РЕГИСТРАЦИИ ИЗМЕНЕНИЙ

№ изм.	Номера страниц				Номер " Изв. об изм."	Подпись	Дата	Срок введения изменения
	Изме- ненных	Заме- ненных	Новых	Анну- лиро- ванных				