

УДК 621.884:629.7

Группа Г34

# ОТРАСЛЕВОЙ СТАНДАРТ

ОСТ 1 30049-89  
ОСТ 1 30050-89

## СТЕРЖНИ БОЛТ - ЗАКЛЕПОК С ПЛОСКО - СКРУГЛЕННОЙ ГОЛОВКОЙ

На 13 страницах

Конструкция

ОКП 75 9333

Дата введения 01.07.90

Несоблюдение стандарта преследуется по закону

1. Конструкция и размеры стержней болт-заклепок должны соответствовать указанным на чертеже и в табл.1 и 2.

6-6 СК. 438. 93 Лаврова 13.10.93/с

Издание официальное

Перепечатка воспрещена

№ 128.  
№ 128.

576

Изм. № дубликата  
Изм. № подлинника

ОСТ 1 30049-89, ОСТ 1 30050-89 с. 2

6,3 / (✓)

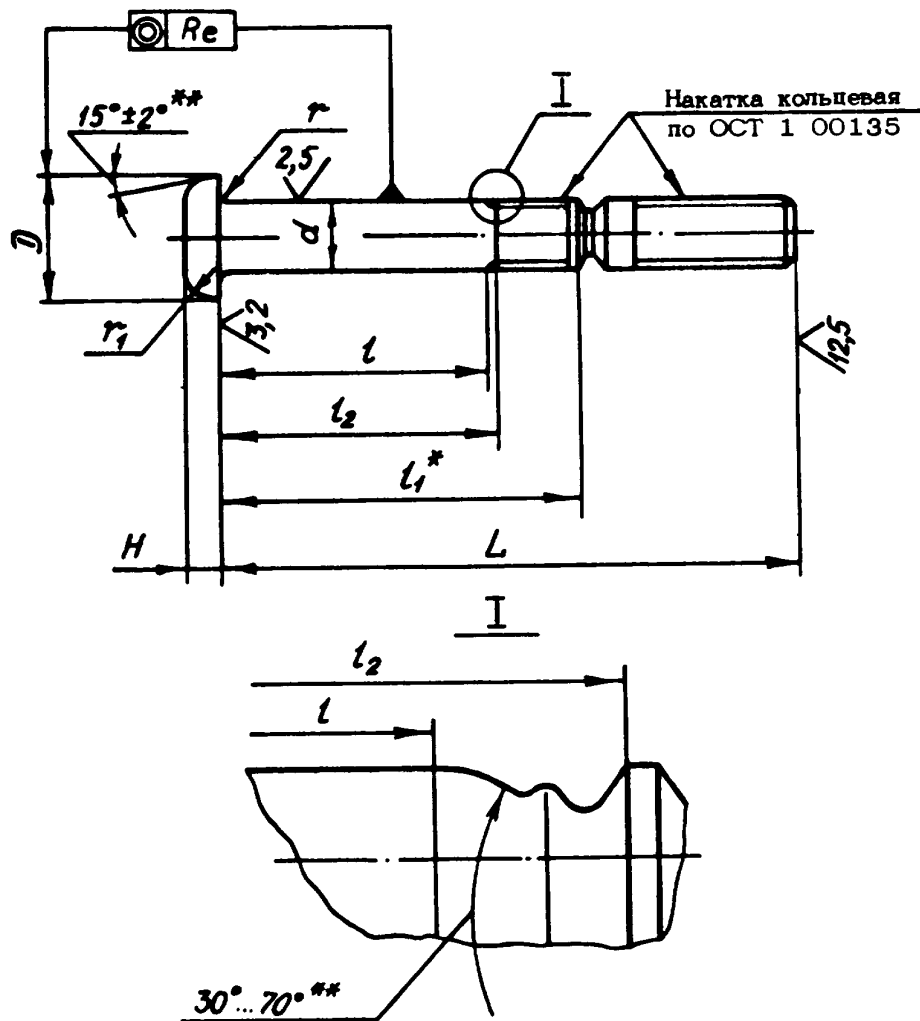


Таблица 1

Номен.	Пред.откл.		D		r -0,2	r <sub>1</sub> ±0,5	e
	для стали	для алюми- ние- вого сплава	h 14				
	3,5	-	+0,10	6,6	1,8	0,4	1,1
4,0	h 10	7,5		2,0	1,3		0,16
5,0		9,3		2,5	0,5	1,6	
6,0	-	+0,15	10,8	3,0	0,7	2,1	0,20
7,0			12,6	3,5		2,4	
8,0			14,4	4,0	2,8		
10,0	h 10	-	17,7	5,0	0,8	3,5	0,30

\* Размер для справок.

\*\* Размеры обеспеч. инстр.

№ изм.  
№ изм.

576

Изм. № дубликата  
Изм. № послышка



ОСТ 1 30049-89, ОСТ 1 30050-89 С. 4

Продолжение табл. 2

мм

d

L	3,5		4		5		6		7		8		10	
	l h 14	l <sub>2</sub> h 14	l h 14	l <sub>2</sub> h 14	l h 14	l <sub>2</sub> h 14	l h 14	l <sub>2</sub> h 14	l h 14	l <sub>2</sub> h 14	l h 14	l <sub>2</sub> h 14	l h 14	l <sub>2</sub> h 14
Номен.	Пред. откл.													
64									29	39,8	24	36,4	26,5	33,1
65								30	40,8	25	37,4	27,5	34,1	
66								31	41,8	26	38,4	28,5	35,1	
67								32	42,8	27	39,4	29,5	36,1	
68								33	43,8	28	40,4	30,5	37,1	
69								34	44,8	29	41,4	31,5	38,1	
70								35	45,8	30	42,4	32,5	39,1	
71								-	-	31	43,4	33,5	40,1	
72								-	-	32	44,4	34,5	41,1	
73								-	-	33	45,4	35,5	42,1	
74								-	-	34	46,4	36,5	43,1	
75								-	-	35	47,4	37,5	44,1	
76								-	-	36	48,4	38,5	45,1	
77								-	-	37	49,4	39,5	46,1	
78								-	-	38	50,4	40,5	47,1	
79								-	-	39	51,4	41,5	48,1	
80								-	-	40	52,4	42,5	49,1	
81	±0,8							-	-	-	-	-	50,1	
82								-	-	-	-	-	51,1	
83								-	-	-	-	-	52,1	
84								-	-	-	-	-	53,1	
85								-	-	-	-	-	54,1	
86								-	-	-	-	-	55,1	
87								-	-	-	-	-	56,1	
88								-	-	-	-	-	57,1	
89								-	-	-	-	-	58,1	
90								-	-	-	-	-	59,1	
91								-	-	-	-	-	60,1	
92								-	-	-	-	-	61,1	
93								-	-	-	-	-	62,1	
94								-	-	-	-	-	63,1	
95								-	-	-	-	-	64,1	
96								-	-	-	-	-	65,1	
97								-	-	-	-	-	66,1	
98								-	-	-	-	-	67,1	
99								-	-	-	-	-	68,1	
100								-	-	-	-	-	69,1	

№ 576

№ 576

№ 576

№ 576



Размеры, мм

L	Масса 1000 шт. стержней из алюминиевого сплава, кг													
	3,5		4		5		6		7		8		10	
	с хвостом-выносом	без хвостов-выноса	с хвостом-выносом	без хвостов-выноса	с хвостом-выносом	без хвостов-выноса	с хвостом-выносом	без хвостов-выноса	с хвостом-выносом	без хвостов-выноса	с хвостом-выносом	без хвостов-выноса	с хвостом-выносом	без хвостов-выноса
27	0,784	0,314	-	-	-	-	-	-	-	-	-	-	-	-
28	0,811	0,341	1,081	0,501	-	-	-	-	-	-	-	-	-	-
29	0,838	0,368	1,116	0,536	-	-	-	-	-	-	-	-	-	-
30	0,865	0,395	1,151	0,571	-	-	-	-	-	-	-	-	-	-
31	0,891	0,421	1,186	0,606	-	-	-	-	-	-	-	-	-	-
32	0,918	0,448	1,221	0,641	-	-	-	-	-	-	-	-	-	-
33	0,945	0,475	1,256	0,676	1,995	0,925	-	-	-	-	-	-	-	-
34	0,972	0,502	1,291	0,711	2,049	0,979	3,027	1,587	-	-	-	-	-	-
35	0,999	0,529	1,326	0,746	2,104	1,034	3,105	1,665	-	-	-	-	-	-
36	1,026	0,556	1,361	0,781	2,159	1,089	3,184	1,744	-	-	-	-	-	-
37	1,052	0,582	1,396	0,816	2,213	1,143	3,262	1,822	-	-	-	-	-	-
38	1,079	0,609	1,430	0,850	2,268	1,198	3,341	1,901	-	-	-	-	-	-
39	1,106	0,636	1,465	0,885	2,322	1,252	3,420	1,980	4,741	2,441	-	-	-	-
40	1,133	0,663	1,500	0,920	2,377	1,307	3,498	2,058	4,848	2,548	-	-	-	-
41	1,159	0,689	1,535	0,955	2,432	1,362	3,577	2,137	4,955	2,655	-	-	-	-
42	1,186	0,716	1,570	0,990	2,486	1,416	3,655	2,215	5,062	2,762	-	-	-	-
43	1,213	0,743	1,605	1,025	2,541	1,471	3,734	2,294	5,169	2,869	-	-	-	-
44	1,240	0,770	1,640	1,060	2,595	1,525	3,813	2,373	5,276	2,976	-	-	-	-
45	1,266	0,796	1,675	1,095	2,650	1,580	3,891	2,451	5,383	3,083	7,145	3,655	-	-
46	-	-	1,710	1,130	2,704	1,634	3,970	2,530	5,490	3,190	7,285	3,795	-	-
47	-	-	1,745	1,165	2,759	1,689	4,048	2,608	5,597	3,297	7,424	3,934	-	-
48	-	-	1,780	1,200	2,814	1,744	4,127	2,687	5,704	3,404	7,564	4,074	-	-
49	-	-	1,815	1,235	2,868	1,798	4,206	2,766	5,811	3,511	7,704	4,214	-	-
50	-	-	1,850	1,270	2,923	1,853	4,284	2,844	5,918	3,618	7,844	4,354	-	-
51	-	-	-	-	2,977	1,907	4,363	2,923	6,025	3,725	7,983	4,493	-	-
52	-	-	-	-	3,032	1,962	4,441	3,001	6,132	3,832	8,123	4,633	-	-
53	-	-	-	-	3,087	2,017	4,520	3,080	6,239	3,939	8,263	4,773	37,382	20,518
54	-	-	-	-	3,141	2,071	4,599	3,159	6,346	4,046	8,402	4,912	38,000	21,136
55	-	-	-	-	3,196	2,126	4,677	3,237	6,453	4,153	8,542	5,052	38,614	21,751
56	-	-	-	-	3,250	2,180	4,756	3,316	6,560	4,260	8,682	5,192	39,229	22,365
57	-	-	-	-	3,305	2,235	4,834	3,394	6,667	4,367	8,822	5,332	39,847	22,983
58	-	-	-	-	3,359	2,289	4,913	3,473	6,774	4,474	8,961	5,471	40,461	23,598
59	-	-	-	-	3,414	2,344	4,992	3,552	6,881	4,581	9,101	5,611	41,076	24,213
60	-	-	-	-	3,469	2,399	5,070	3,630	6,988	4,688	9,241	5,751	41,694	24,830

№ 6 от 31.08.93 Москва 13.10.99 165-



## ОСТ 1 30049-89, ОСТ 1 30050-89 с. 8

Размеры, мм

Продолжение табл. 3

L	3,5		4		5		6		7		8		10	
	с хвостом-выколом	без хвостовых выколов	с хвостом-выколом	без хвостовых выколов	с хвостом-выколом	без хвостовых выколов	с хвостом-выколом	без хвостовых выколов	с хвостом-выколом	без хвостовых выколов	с хвостом-выколом	без хвостовых выколов	с хвостом-выколом	без хвостовых выколов
95	-	-	-	-	-	-	-	-	-	-	-	-	63,244	46,381
96	-	-	-	-	-	-	-	-	-	-	-	-	63,859	46,996
97	-	-	-	-	-	-	-	-	-	-	-	-	64,474	47,611
98	-	-	-	-	-	-	-	-	-	-	-	-	65,091	48,288
99	-	-	-	-	-	-	-	-	-	-	-	-	65,706	48,813
100	-	-	-	-	-	-	-	-	-	-	-	-	66,321	49,458

Примечание. Для определения массы стержней из стали следует величину массы, указанную в табл. 3 для стержней из алюминиевого сплава, умножить на коэффициент 2,82.

6. Коды ОКП стержней должны соответствовать указанным в обязательном приложении.

7. Технические условия - по ОСТ 1 30045.

Пример наименования и обозначения стержня болт-заклепка с плоско-скругленной головкой, диаметром  $d = 6$  мм и длиной  $L = 48$  мм, из стали, кадмированного:

Стержень 6-48-Кд-ОСТ 1 30049-89

То же, из алюминиевого сплава, анодированного:

Стержень 6-48-Ал.Окс-ОСТ 1 30050-89

№ 131

№ 132

578

№ 131

№ 132

Л-6 от 7.88.89 (полюба 13.10.95) 4



## ОСТ 1 30049-89, ОСТ 1 30050-89 с. 9

ПРИЛОЖЕНИЕ

Обязательное

## КОДЫ ОКП СТЕРЖНЕЙ БОЛТ-ЗАКЛЕПОК

Таблица 4

Обозначение стандарта	Код ОКП		КЧ
	XX XXXX X	XXX	
ОСТ 1 30049-89	75 9333 5	По табл.5	Колонка 1
ОСТ 1 30050-89	75 9333 6		Колонка 2

Таблица 5

L	d																	
	3,5		4			5			6			7		8			10	
	XXX	КЧ 2	XXX	КЧ 1 2		XXX	КЧ 1 2		XXX	КЧ 1 2		XXX	КЧ 2	XXX	КЧ 1 2		XXX	КЧ 1
27	001	09																
28	002	08	020	10	06													
29	003	07	021	09	05													
30	004	06	022	08	04													
31	005	05	023	07	03													
32	006	04	024	06	02													
33	007	03	025	05	01	043	03	10										
34	008	02	026	04	00	044	02	09	071	10	06							
35	009	01	027	03	10	045	01	08	072	09	05							
36	010	08	028	02	09	046	00	07	073	08	04							
37	011	07	029	01	08	047	10	06	074	07	03							
38	012	06	030	08	04	048	09	05	075	06	02							
39	013	05	031	07	03	049	08	04	076	05	01	098	06					
40	014	04	032	06	02	050	04	00	077	04	00	099	05					
41	015	03	033	05	01	051	03	10	078	03	10	100	07					
42	016	02	034	04	00	052	02	09	079	02	09	101	06					
43	017	01	035	03	10	053	01	08	080	09	05	102	05					
44	018	00	036	02	09	054	00	07	081	08	04	103	04					
45	019	10	037	01	08	055	10	06	082	07	03	104	03	130	05	01		
46			038	00	07	056	09	05	083	06	02	105	02	131	04	00		
47			039	10	06	057	08	04	084	05	01	106	01	132	03	10		
48			040	06	02	058	07	03	085	04	00	107	00	133	02	09		
49			041	05	01	059	06	02	086	03	10	108	10	134	01	08		
50			042	04	00	060	02	09	087	02	09	109	09	135	00	07		

№ изм.

№ изм.

576

Изм. № дубликата

Изм. № подлинника

OCT I 30049-89, OCT I 30050-89 с.10

Продолжение табл.5

L	d																	
	3,5		4		5			6			7		8			10		
	XXX	КЧ 2	XXX	КЧ 1 2		XXX	КЧ 1 2		XXX	КЧ 1 2		XXX	КЧ 2	XXX	КЧ 1 2		XXX	КЧ 1
51						061	01	08	088	01	08	110	05	136	10	06		
52						062	00	07	089	00	07	111	04	137	09	05		
53						063	10	06	090	07	03	112	03	138	08	04	166	04
54						064	09	05	091	06	02	113	02	139	07	03	167	03
55						065	08	04	092	05	01	114	01	140	03	10	168	02
56						066	07	03	093	04	00	115	00	141	02	09	169	01
57						067	06	02	094	03	10	116	10	142	01	08	170	08
58						068	05	01	095	02	09	117	09	143	00	07	171	07
59						069	04	00	096	01	08	118	08	144	10	06	172	06
60						070	00	07	097	00	07	119	07	145	09	05	173	05
61												120	03	146	08	04	174	04
62												121	02	147	07	03	175	03
63												122	01	148	06	02	176	02
64												123	00	149	05	01	177	01
65												124	10	150	01	08	178	00
66												125	09	151	00	07	179	10
67												126	08	152	10	06	180	06
68												127	07	153	09	05	181	05
69												128	06	154	08	04	182	04
70	№ изм.	№ изм.										129	05	155	07	03	183	03
71														156	06	02	184	02
72														157	05	01	185	01
73														158	04	00	186	00
74														159	03	10	187	10
75														160	10	06	188	09
76														161	09	05	189	08
77		576												162	08	04	190	04
78														163	07	03	191	03
79														164	06	02	192	02
80														165	05	01	193	01
81																	194	00
82																	195	10
83																	196	09
84																	197	08
85																	198	07
86																	199	06
87																	200	08

ОСТ I 30049-89, ОСТ I 30050-89 с. 11

Продолжение табл.5

L	d														
	3,5		4		5		6		7		8		10		
	XXX	КЧ	XXX	КЧ		XXX	КЧ		XXX	КЧ	XXX	КЧ		XXX	КЧ
		2		1	2		1	2		2		1	2		1
88														201	07
89														202	06
90														203	05
91														204	04
92														205	03
93														206	02
94														207	01
95														208	00
96														209	10
97														210	06
98														211	05
99														212	04
100														213	03

№ изм.  
№ изм.

576

Изм. № дубликата  
Изм. № подлинника

ОСТ 1 30049-89, ОСТ 1 30050-89 с.12

ИНФОРМАЦИОННЫЕ ДАННЫЕ

1. УТВЕРЖДЕН Министерством 27.11.89

ЗАРЕГИСТРИРОВАН ЦГО за № 472-01, 02 от 08.01.90

2. Срок первой проверки - 2000 г., периодичность проверки - 10 лет.

3. ВЗАМЕН ОСТ 1 11627-75, ОСТ 1 11628-75, ОСТ 1 11633-75,  
ОСТ 1 11634-75.

4. ССЫЛОЧНЫЕ НОРМАТИВНО-ТЕХНИЧЕСКИЕ ДОКУМЕНТЫ

Обозначение НТД, на который дана ссылка	Номер пункта
ОСТ 1 00135-75	1
ОСТ 1 30045-83	7

№ ИЗМ.

№ ИЗВ.

576

Инв. № дубликата

Инв. № подлинника

ОСТ 1 30049-89, ОСТ 1 30050-89 С. 13

## ЛИСТ РЕГИСТРАЦИИ ИЗМЕНЕНИЙ

№ изм.	Номера страниц				Номер "Изв. об изм."	Подпись	Дата	Срок введения изменения
	Изме- ненных	Заме- ненных	Новых	Анну- лиро- ванных				

Известия № 576

13

6-6 стр. 438. 93 / Лаврова / 13.10.93 / 1/2