

УДК 621.884.091.6-2

Группа Г34

ОТРАСЛЕВОЙ СТАНДАРТ

ОСТ 1 30046-85

СТЕРЖНИ БОЛТ-ЗАКЛЕПОК
С ПОТАЙНОЙ ГОЛОВКОЙ $\angle 120^\circ$
ИЗ ТИТАНОВОГО СПЛАВА

На 7 страницах

Конструкция и размеры

Введен впервые

ОКП 75 9332

Распоряжением Министерства от 24 сентября 1985 года № 058/46-235

срок введения установлен с 01.07.86

Несоблюдение стандарта преследуется по закону

1. Настоящий стандарт распространяется на стержни болт-заклепок с потайной головкой $\angle 120^\circ$ из титанового сплава, предназначенные для эксплуатации в конструкциях с применением композиционных материалов с $\sigma_{CM} \geq 98$ МПа (10 кгс/мм²).

2. Конструкция и размеры стержней должны соответствовать указанным на чертеже и в табл. 1 и 2.

Ив. № дубликата
Ив. № подлинника

429

№ изм. 2
№ вв. 9796

Издание официальное

ГР 8362850 от 14.11.85

Перепечатка воспрещена

6,3
D (✓)

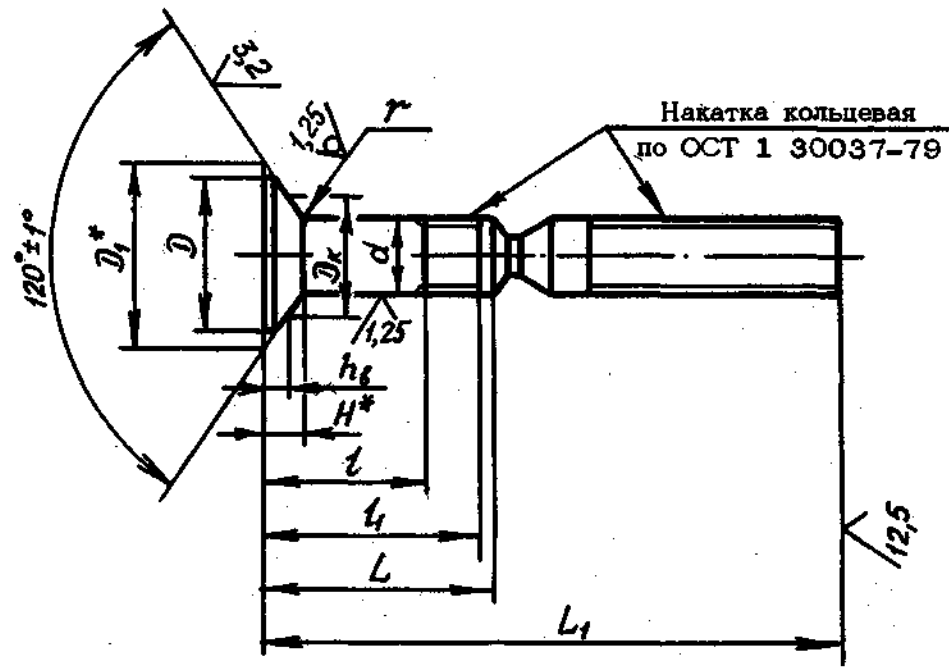


Таблица 1

d f9	D min	D ₁	D _k	H	h ₆		r -0,3
					min	max	
2,5	5,7	7,00	3,7	1,3	0,83	0,95	0,5
3,0	6,9	8,20	4,2	1,5	1,03	1,15	
3,5	8,1	9,39	4,9	1,7	1,18	1,30	
4,0	9,3	10,58	5,6	1,9	1,32	1,44	0,7
5,0	11,0	12,27	7,0	2,1	1,40	1,52	

№ изм. 2
№ изв. 9796

Инв. № дубликата
Инв. № подлинника 429

* Размеры для справок.
② Зам. Изв. № 9796

ОСТ 1 30046-85 с. 4

- 3. Материал: титановый сплав BT16. Допускается применять материал с $\sigma_{cp} \geq 570$ МПа (58 кгс/мм²).
- 4. Поверхность радиуса r обкатать.
- 5. Покрытие: Ан.Окс 2-3.
- 6. Масса стержней должна соответствовать указанной в табл.3.

Размеры, мм

Таблица 3

L	d									
	2,5		3		3,5		4		5	
	Масса 1000 шт., кг									
	без хвос- товика	с хвос- товиком	без хвос- товика	с хвос- товиком	без хвос- товика	с хвос- товиком	без хвос- товика	с хвос- товиком	без хвос- товика	с хвос- товиком
6	0,22	0,40	-	-	-	-	-	-	-	-
7	0,24	0,42	0,35	0,67	-	-	-	-	-	-
8	0,26	0,44	0,38	0,70	0,54	0,96	-	-	-	-
9	0,28	0,46	0,42	0,73	0,58	1,00	0,78	1,39	-	-
10	0,31	0,49	0,45	0,77	0,62	1,05	0,84	1,45	1,26	2,54
11	0,33	0,51	0,48	0,80	0,67	1,10	0,89	1,51	1,35	2,63
12	0,35	0,53	0,52	0,83	0,72	1,14	0,95	1,57	1,45	2,72
13	0,38	0,56	0,55	0,87	0,76	1,19	1,01	1,63	1,54	2,82
14	-	-	0,58	0,90	0,81	1,23	1,07	1,69	1,63	2,91
15	-	-	0,61	0,93	0,85	1,28	1,13	1,75	1,72	3,00
16	-	-	0,65	0,96	0,90	1,32	1,19	1,81	1,81	3,09
17	-	-	-	-	0,94	1,37	1,25	1,86	1,91	3,18
18	-	-	-	-	0,99	1,41	1,31	1,92	2,00	3,28
19	-	-	-	-	1,03	1,46	1,37	1,98	2,09	3,37
20	-	-	-	-	1,08	1,50	1,42	2,04	2,18	3,46
21	-	-	-	-	-	-	1,48	2,10	2,27	3,55
22	-	-	-	-	-	-	1,54	2,16	2,37	3,64
23	-	-	-	-	-	-	1,60	2,22	2,46	3,73
24	-	-	-	-	-	-	1,66	2,28	2,55	3,83
25	-	-	-	-	-	-	1,72	2,34	2,64	3,92
26	-	-	-	-	-	-	-	-	2,73	4,01

№ изм. 2
№ изв. 9796

429

Инв. № дубликата
Инв. № подлинника

② Зам.Изв. № 9796

ОСТ 1 30046-85 с. 6

ПРИЛОЖЕНИЕ
Обязательное

Код ОКП 75 9332 7XXX КЧ

См. таблицу

L	d				
	2,5	3	3,5	4	5
	XXX КЧ				
6	251 05				
7	252 04	259 08			
8	253 03	260 04	240 08		
9	254 02	261 03	241 07	201 04	
10	255 01	262 02	242 06	202 03	222 10
11	256 00	263 01	243 05	203 02	223 09
12	257 10	264 00	244 04	204 01	224 08
13	258 09	265 10	245 03	205 00	225 07
14		266 09	246 02	206 10	226 06
15		267 08	247 01	207 09	227 05
16		268 07	248 00	208 08	228 04
17			249 10	209 07	229 03
18			250 06	210 03	230 10
19			269 06	211 02	231 09
20			270 02	271 01	232 08
21				272 00	277 06
22				273 10	278 05
23				274 09	279 04
24				275 08	280 00
25				276 07	281 10
26					282 09

№ изм.	2
№ изв.	9796

Изм. № дубликата	
Изм. № подлинника	429

② Зам. Изв. № 9796

ЛИСТ РЕГИСТРАЦИИ ИЗМЕНЕНИЙ

№ изм.	Номера страниц				Номер "Изв. об изм."	Подпись	Дата	Срок введения изменения
	Измененных	Замененных	Новых	Аннулированных				
1	-	3,4,6	-	-	9716	<i>Иван</i>	16.03.87	01.07.87
2	1	2+6	-	-	9796	<i>Иван</i>	10.03.89	01.07.89

Инвентарный № 429