

Изм. № дубликата	
Изм. № подлинника	5621
№ изм.	1
№ изд.	11652

УДК 683.33.072.6:629.7

Группа Д15

ОТРАСЛЕВОЙ СТАНДАРТ

ОСТ 1 14494-87

На 4 страницах

КОРПУС НИЖНИЙ СИЛОВОГО МНОГООБОРОТНОГО ЗАМКА Конструкция

ОКП 75 9528 2401 02

Дата введения 01.01.89

Несоблюдение стандарта преследуется по закону

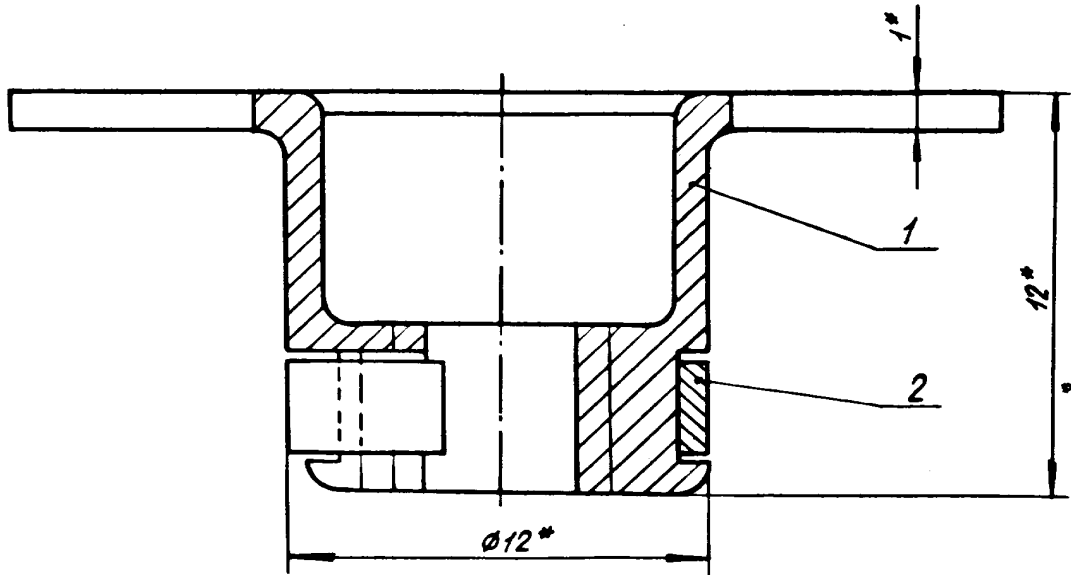
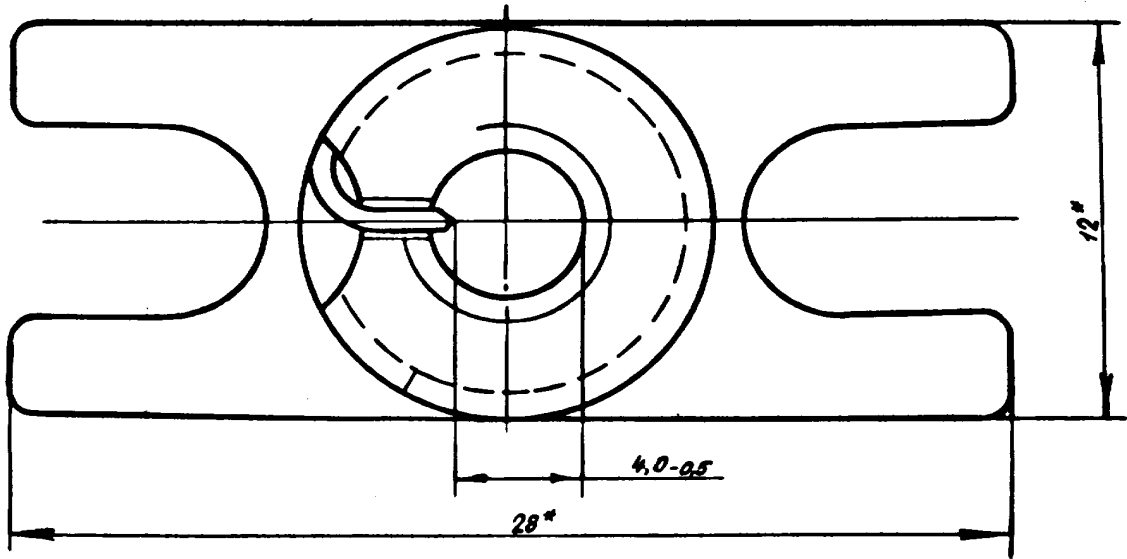
1. Конструкция и размеры нижнего корпуса силового многооборотного замка должны соответствовать указанным на чертеже и в таблице.

В-6 Сл. 476.92 Ломова 10.12.88 Лис

Издание официальное

ГР 8405553 от 01.09.87

Перепечатка воспрещена



Поз.	Обозначение	Наименование	Кол.
1	OCT 1 13728-80	Гайка	1
2	OCT 1 13729-80	Фиксатор	1

2. Масса: 100 шт. - 0,65 кг.

3. Маркировать обозначение и клеить окончательную приемку на бирке.

4. Технические условия - по OCT 1 00973-80.

Наименование и обозначение нижнего корпуса силового многооборотного замка:

Корпус нижний OCT 1 14494-87

* Размер для справок.

6-6 от 9.16.92 Ломоно 30.12.92 ЛС

№ изм.	1
№ изв.	11652

Инв. № дубликата	5621
Инв. № подлинника	

12

ЛИСТ РЕГИСТРАЦИИ ИЗМЕНЕНИЙ

Номер изме- нения	Номер листа (страницы)				Номер доку- мента	Подпись	Дата внесе- ния изм.	Дата введения изм.
	изме- ненного	заме- ненного	нового	аннули- рован- ного				

в. № дубликата

Изм. № подлинника

5621