

УДК 621.643.4.001.24

Группа Г18

ОТРАСЛЕВЫЕ СТАНДАРТЫ

ТРУБЫ В СБОРЕ Конструкция и размеры

ОСТ 1 14239-82
ОСТ 1 14240-82
ОСТ 1 14241-82
ОСТ 1 14242-82

На 36 страницах

Взамен 2690А, 2694А,
2695А, 2697А,
2700А, 5223А

Проверено в 1988 г.

Распоряжением Министерства от 17 ноября 1982 г.

№ 298-89

срок введения установлен с 1 января 1984 г.

Несоблюдение стандарта преследуется по закону

1. Настоящий стандарт распространяется на трубы в сборе, предназначенные для соединения трубопроводов по наружному конусу.

№ изм. 1
№ изв. 10786

Изм. № дубликата
Изм. № подлинника
4977

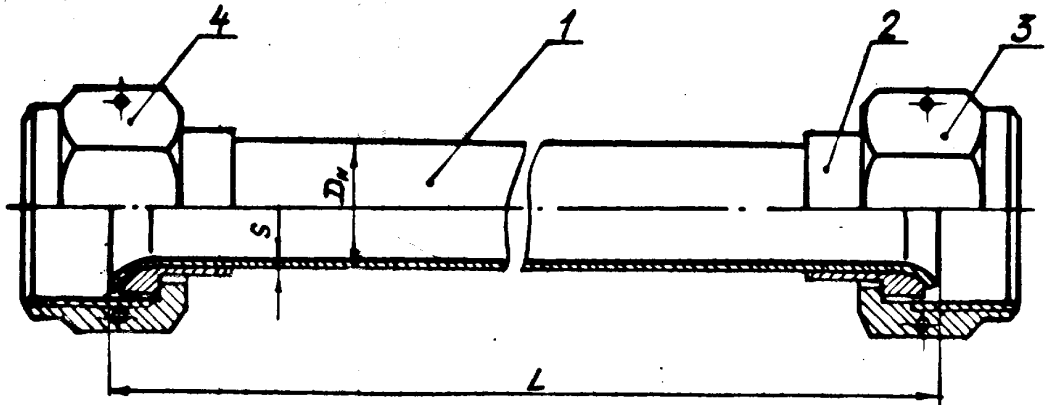
Издание официальное

ГР 8269209, 8269215, 8269220,
8269236 от 26.01.83

Перепечатка воспрещена

Б-б/св. 753.90 | Хохлова | 24.05.90

2. Конструкция и размеры труб в сборе должны соответствовать указанным на чертеже и в таблице.



№ инв.	
№ инв.	

№ инв.	4877
--------	------

№ инв.	
№ инв.	

№ дубляжа	№ 138.	№ 139.																		
№ изделия	4977																			

Примечание	Диаметр, мм	Пос. 1 Труба	Пос. 2 Наименование	Пос. 3 Гайка наконечник	Пос. 4	Количество	
						1	2
		Материал трубы	S, мм	Обозначение			
1			1-3-12A ГОСТ 13956-74	3-12A	ГОСТ 13957-74		
2			2-3-12A ГОСТ 13956-74				
3			1-3-12A ГОСТ 13956-74	3-12A-M	ГОСТ 13957-74		
4			2-3-12A ГОСТ 13956-74				
(5)			1-3-12A ГОСТ 13956-74	3-22A	ГОСТ 13957-74		
(6)			2-3-12A ГОСТ 13956-74				
7	3	12X18H10T	1-3-11A ГОСТ 13956-74	3-11A	ГОСТ 13957-74		
8			2-3-11A ГОСТ 13956-74				
9			1-3-11A ГОСТ 13956-74	3-11A-M	ГОСТ 13957-74		
10			2-3-11A ГОСТ 13956-74				
11			1-3-12A ГОСТ 13956-74				
12			2-3-12A ГОСТ 13956-74				
13			1-3-11A ГОСТ 13956-74	3-ОСТ 1	10315-73		
14			2-3-11A ГОСТ 13956-74				
15			1-4-12A ГОСТ 13956-74	4-12A	ГОСТ 13957-74		
16			2-4-12A ГОСТ 13956-74				
17	4		1-4-12A ГОСТ 13956-74	4-12A-M	ГОСТ 13957-74		
18			2-4-12A ГОСТ 13956-74				

15-6/сч. 753.90/Хочеевобд/24.05.90

№ п. № дубляжа		№ 138.							
№ п. № редакции	4877	№ 139.							

		Количество		Профилемне	
Типоразмер	D _н , мм	Пос. 1	Пос. 2	Пос. 3	Пос. 4
		Труба	Ниппель	Гайка наконечная	
		1	2	1	
		Материал трубы			
		S, мм			
(19)		1-4-12A ГОСТ 13956-74		4-22A ГОСТ 13957-74	
(20)		2-4-12A ГОСТ 13956-74			
21		1-4-11A ГОСТ 13956-74		4-11A ГОСТ 13957-74	
22		2-4-11A ГОСТ 13956-74			
23		1-4-11A ГОСТ 13956-74		4-11A-M ГОСТ 13957-74	
24		2-4-11A ГОСТ 13956-74			
25		1-4-12A ГОСТ 13956-74		4-ОСТ 1 10315-72	
26		2-4-12A ГОСТ 13956-74			
27		1-4-11A ГОСТ 13956-74			
28		2-4-11A ГОСТ 13956-74			
29		1-6-12A ГОСТ 13956-74		6-12A ГОСТ 13957-74	
30		2-6-12A ГОСТ 13956-74			
31		1-6-12A ГОСТ 13956-74		6-12A-M ГОСТ 13957-74	
32		2-6-12A ГОСТ 13956-74			
(33)		1-6-12A ГОСТ 13956-74		6-22A ГОСТ 13957-74	
(34)		2-6-12A ГОСТ 13956-74			
35		1-6-11A ГОСТ 13956-74		6-11A ГОСТ 13957-74	
36		2-6-11A ГОСТ 13956-74			

18-6/сч.853.90/Хохлова/24.05.90

№ дубляжа		№ 138.							
№ подразделения	4977	№ 139.							

Продолжение

№ п/п	Диаметр, мм	Показ. 1 Труба	Показ. 2 Исполн.	Показ. 3	Показ. 4 Габаритные размеры	Количество		Обозначение
						1	2	
Материал трубы		S, мм						
37	6	12X18H10T	1-6-11A ГОСТ 13956-74	1	6-11A-M ГОСТ 13957-74			
38			2-6-11A ГОСТ 13956-74					
39			1-6-12A ГОСТ 13956-74					
40			2-6-12A ГОСТ 13956-74					
41			1-6-11A ГОСТ 13956-74					
42			2-6-11A ГОСТ 13956-74					
43	8	12X18H10T	1-8-12A ГОСТ 13956-74	1	8-12A ГОСТ 13957-74			
44			2-8-12A ГОСТ 13956-74					
45			1-8-12A ГОСТ 13956-74					
46			2-8-12A ГОСТ 13956-74					
(47)			1-8-12A ГОСТ 13956-74					
(48)			2-8-12A ГОСТ 13956-74					
49			1-8-11A ГОСТ 13956-74					
50			2-8-11A ГОСТ 13956-74					
51	8	12X18H10T	1-8-11A ГОСТ 13956-74	1	8-11A-M ГОСТ 13957-74			
52			2-8-11A ГОСТ 13956-74					
53			1-8-12A ГОСТ 13956-74					
54			2-8-12A ГОСТ 13956-74					
55			1-8-11A ГОСТ 13956-74					
56			2-8-11A ГОСТ 13956-74					

15-Б) с. 753,90 Кош. № 6/24.05.80

Ив. № дубляжа		№ изм.							
Ив. № редакции	4877	№ изм.							

Продолжение

Типоразмер	Ди, мм	Пос. 1 Труба	Пос. 2 Наименов.	Пос. 3 Гайка нарезная	Пос. 4	Количество		Обозначение
						1	2	
57			1-10-12А ГОСТ 13956-74		10-12А ГОСТ 13957-74		1	
58			2-10-12А ГОСТ 13956-74					
59			1-10-12А ГОСТ 13956-74		10-12А-М ГОСТ 13957-74			
60			2-10-12А ГОСТ 13956-74					
(61)			1-10-12А ГОСТ 13956-74		10-22А ГОСТ 13957-74			
(62)			2-10-12А ГОСТ 13956-74					
63	10	0,8; 1,0;	1-10-11А ГОСТ 13956-74		10-11А ГОСТ 13957-74			
64		1,2; (1,4)	2-10-11А ГОСТ 13956-74					
65			1-10-11А ГОСТ 13956-74		10-11А-М ГОСТ 13957-74			
66			2-10-11А ГОСТ 13956-74					
67			1-10-12А ГОСТ 13956-74		10-ОСТ 1 10315-72			
68			2-10-12А ГОСТ 13956-74					
69			1-10-11А ГОСТ 13956-74					
70			2-10-11А ГОСТ 13956-74					
71			1-12-12А ГОСТ 13956-74		12-12А ГОСТ 13957-74			
72	12	0,6; 1,0;	2-12-12А ГОСТ 13956-74					
73		1,2; (1,4)	1-12-12А ГОСТ 13956-74		12-12А-М ГОСТ 13957-74			
74			2-12-12А ГОСТ 13956-74					

№ п. № дубляжата		№ 138.									
№ п. № подлинника	4877	№ 139.									

Продолжение

№ п. № дубляжата	№ п. № подлинника	Пос. 1 Труба	Пос. 2 Наименование	Пос. 3	Пос. 4 Гайка накатанная	Количество		Обозначение
						1	2	
(75)		12X18H10T	1-12-12A ГОСТ 13956-74			1	1	12-22A ГОСТ 13957-74
(76)			2-12-12A ГОСТ 13956-74					
77			1-12-11A ГОСТ 13956-74					12-11A ГОСТ 13957-74
78			2-12-11A ГОСТ 13956-74					
79			1-12-11A ГОСТ 13956-74					12-11A-M ГОСТ 13957-74
80			2-12-11A ГОСТ 13956-74					
81			1-12-12A ГОСТ 13956-74					
82			2-12-12A ГОСТ 13956-74					
83		1-12-11A ГОСТ 13956-74					12-ОСТ 1 10318-72	
84		2-12-11A ГОСТ 13956-74						
85		1-14-12A ГОСТ 13956-74						14-12A ГОСТ 13957-74
86		2-14-12A ГОСТ 13956-74						
87		1-14-12A ГОСТ 13956-74						14-12A-M ГОСТ 13957-74
88		2-14-12A ГОСТ 13956-74						
(89)		1-14-12A ГОСТ 13956-74						14-22A ГОСТ 13957-74
(90)		2-14-12A ГОСТ 13956-74						
91		1-14-11A ГОСТ 13956-74						14-11A ГОСТ 13957-74
92		2-14-11A ГОСТ 13956-74						
93		1-14-11A ГОСТ 13956-74						14-11A-M ГОСТ 13957-74
94		2-14-11A ГОСТ 13956-74						

15-8/ст. 253.90/Ходово/24.05.90

№ пзм.	№ пзм.	№ пзм.	№ пзм.	№ пзм.	№ пзм.	№ пзм.	№ пзм.	№ пзм.	№ пзм.	№ пзм.	№ пзм.	№ пзм.	№ пзм.
№ дубляжата		№ подлинника		4977									

			Продолжение				
Фирмамер	Диаметр	Поз. 1 Труба	Поз. 2 Ниппель	Поз. 3 Гайка нахлест	Поз. 4		
		1	2	Количество			
		Материал трубы	Обозначение				
95		12X18H10T	1-14-12A ГОСТ 13956-74	14-ОСТ 1 10315-72			
96	14			2-14-12A ГОСТ 13956-74			
97				1-14-11A ГОСТ 13956-74			
98				2-14-11A ГОСТ 13956-74			
99		1-16-12A ГОСТ 13956-74	16-12A ГОСТ 13957-74				
100		2-16-12A ГОСТ 13956-74					
101		1-16-12A ГОСТ 13956-74	16-12A-M ГОСТ 13957-74				
102		2-16-12A ГОСТ 13956-74					
(103)		1-16-12A ГОСТ 13956-74	16-22A ГОСТ 13957-74				
(104)		2-16-12A ГОСТ 13956-74					
105	16	0,8; 1,0;	16-11A ГОСТ 13957-74				
106		1,2; (1,4)					
107		1-16-11A ГОСТ 13956-74	16-11A-M ГОСТ 13957-74				
108		2-16-11A ГОСТ 13956-74					
109		1-16-12A ГОСТ 13956-74	16-ОСТ 1 10315-72				
110		2-16-12A ГОСТ 13956-74					
111		1-16-11A ГОСТ 13956-74					
112		2-16-11A ГОСТ 13956-74					
113	18	1-18-12A ГОСТ 13956-74	18-12A ГОСТ 13957-74				
114		2-18-12A ГОСТ 13956-74					

16-В/ст. 455.90/Холмова/2509

Изм. № дубликата		№ 139.							
Изм. № предложения	4977	№ 139.							

		Поз. 1		Поз. 2		Поз. 3		Поз. 4	
		Труба		Ниппель		Гайка нахлывная			
Диаметр		1		2		1			
Материал трубы		S, мм		Обозначение		Количество			
115		1-18-12A	ГОСТ 13956-74	18-12A-M	ГОСТ 13957-74				
116		2-18-12A	ГОСТ 13956-74						
(117)		1-18-12A	ГОСТ 13956-74	18-22A	ГОСТ 13957-74				
(118)		2-18-12A	ГОСТ 13956-74						
119		1-18-11A	ГОСТ 13956-74	18-11A	ГОСТ 13957-74				
120	18	2-18-11A	ГОСТ 13956-74						
121		1-18-11A	ГОСТ 13956-74	18-11A-M	ГОСТ 13957-74				
122		2-18-11A	ГОСТ 13956-74						
123		1-18-12A	ГОСТ 13956-74						
124		2-18-12A	ГОСТ 13956-74	18-OCT 1	10315-72				
125		1-18-11A	ГОСТ 13956-74						
126		2-18-11A	ГОСТ 13956-74						
127		1-20-12A	ГОСТ 13956-74	20-12A	ГОСТ 13957-74				
128		2-20-12A	ГОСТ 13956-74						
129		1-20-12A	ГОСТ 13956-74	20-12A-M	ГОСТ 13957-74				
130	20	2-20-12A	ГОСТ 13956-74						
(131)		1-20-12A	ГОСТ 13956-74	20-22A	ГОСТ 13957-74				
(132)		2-20-12A	ГОСТ 13956-74						
133		1-20-11A	ГОСТ 13956-74	20-11A	ГОСТ 13957-74				
134		2-20-11A	ГОСТ 13956-74						

18-5/св.453.90/Канноба/25.05.90

№ № дубляжа		№ 138.									
№ № поддона	4877	№ 139.									

Продолжение

№	Диаметр	D _н , мм	Поз. 1 Труба	Поз. 2 Наименование	Поз. 3 Габаритная длина	Поз. 4	Количество		Обозначение
							1	2	
		Материал трубы		S, мм					
135				1-20-11A ГОСТ 13956-74				1	20-11A-М ГОСТ 13957-74
136				2-20-11A ГОСТ 13956-74					
137		20		1-20-12A ГОСТ 13956-74					20-ОСТ 1 10315-72
138				2-20-12A ГОСТ 13956-74					
139				1-20-11A ГОСТ 13956-74					
140				2-20-11A ГОСТ 13956-74					
141				1-22-12A ГОСТ 13956-74					22-12A ГОСТ 13957-74
142				2-22-12A ГОСТ 13956-74					
143				1-22-12A ГОСТ 13956-74					
144				2-22-12A ГОСТ 13956-74					22-12A-М ГОСТ 13957-74
(145)				1-22-12A ГОСТ 13956-74					
(146)				2-22-12A ГОСТ 13956-74					
147		22		1-22-11A ГОСТ 13956-74					22-11A ГОСТ 13957-74
148				2-22-11A ГОСТ 13956-74					
149				1-22-11A ГОСТ 13956-74					
150				2-22-11A ГОСТ 13956-74					22-11A-М ГОСТ 13957-74
151				1-22-12A ГОСТ 13956-74					
152				2-22-12A ГОСТ 13956-74					
153				1-22-11A ГОСТ 13956-74					22-ОСТ 1 10315-72
154				2-22-11A ГОСТ 13956-74					

16.6) сч. 45390/Кох. № 69/25.05.90

Продолжение

№ дубляжа		№ 138.							
№ подразделения	4977	№ 139.							

№ изделия	Ди, мм	Пос. 1 Труба	Пос. 2 Наименование	Пос. 3 Габаритные размеры	Пос. 4	Количество		Обозначение	
						1	2		
155	25	12X18H10T (1,2)(1,4)	1-25-12A ГОСТ 13956-74	25-12A ГОСТ 13956-74	25-12A ГОСТ 13956-74	1	1	25-12A ГОСТ 13956-74	
156			2-25-12A ГОСТ 13956-74						
157			1-25-12A ГОСТ 13956-74						
158			2-25-12A ГОСТ 13956-74						
(159)			1-25-12A ГОСТ 13956-74						
(160)			2-25-12A ГОСТ 13956-74						
161			1-25-11A ГОСТ 13956-74						0,8; 1,0; (1,2)(1,4)
162			2-25-11A ГОСТ 13956-74						
163			1-25-11A ГОСТ 13956-74						25-11A ГОСТ 13957-74
164			2-25-11A ГОСТ 13956-74						
165			1-25-12A ГОСТ 13956-74						25-ОСТ 1 10315-72
166			2-25-12A ГОСТ 13956-74						
167			1-25-11A ГОСТ 13956-74						28-12A ГОСТ 13957-74
168			2-25-11A ГОСТ 13956-74						
169			1-28-12A ГОСТ 13956-74						28-12A ГОСТ 13957-74
170			2-28-12A ГОСТ 13956-74						
171	1-28-12A ГОСТ 13956-74	28-12A-M ГОСТ 13957-74							
172	2-28-12A ГОСТ 13956-74								

Исх. № дубляжа	№ 138.																			
Исх. № подлинника	№ 139.	4877																		

Продолжение

Индекс	Диаметр, мм	Материал трубы	S, мм	Пос. 1 Труба	Пос. 2 Наименование	Количество		Пос. 3 Габаритные размеры	Пос. 4								
						1	2										
Обозначение																	
(173)	28	12X18H10T	0,8; 1,0; (1,2);(1,4)		1-28-12A ГОСТ 13956-74		1		28-22A ГОСТ 13957-74								
(174)					2-28-12A ГОСТ 13956-74												
175					1-28-11A ГОСТ 13956-74												
176					2-28-11A ГОСТ 13956-74												
177					1-28-11A ГОСТ 13956-74												
178					2-28-11A ГОСТ 13956-74												
179					1-28-12A ГОСТ 13956-74												
180					2-28-12A ГОСТ 13956-74												
181					1-28-11A ГОСТ 13956-74												
182					2-28-11A ГОСТ 13956-74												
183					1-30-12A ГОСТ 13956-74								1-30-12A ГОСТ 13956-74		1		28-ОСТ 1 10315-72
184					2-30-12A ГОСТ 13956-74												
185	1-30-12A ГОСТ 13956-74																
186	2-30-12A ГОСТ 13956-74																
(187)	1-30-12A ГОСТ 13956-74																
(188)	2-30-12A ГОСТ 13956-74																
189	1-30-11A ГОСТ 13956-74																
190	2-30-11A ГОСТ 13956-74																
191	1-30-11A ГОСТ 13956-74																
192	2-30-11A ГОСТ 13956-74																

15-Б/св. 453.90/Хочмобка/25.05.90

№в. № дубликата	
№в. № подлинника	4977

№ изм.																				
№ изм.																				

Продолжение

Типоразмер	D _н , мм	Поз. 1		Поз. 2		Поз. 3		Поз. 4	
		Труба		Ниппель		Гайка накидная			
						Количество			
						1		1	
		Материал трубы	S, мм	Обозначение					
231	36	12X18H10T	1,0;(1,2); (1,4)	1-36-11A ГОСТ 13956-74		36-11A ГОСТ 13957-74			
232				2-36-11A ГОСТ 13956-74					
233				1-36-11A ГОСТ 13956-74		36-11A-M ГОСТ 13957-74			
234				2-36-11A ГОСТ 13956-74					
235				1-36-12A ГОСТ 13956-74		36-ОСТ 1 10315-72			
236				2-36-12A ГОСТ 13956-74					
237				1-36-11A ГОСТ 13956-74					
238				2-36-11A ГОСТ 13956-74		38-12A ГОСТ 13957-74			
239	1-38-12A ГОСТ 13956-74								
240	2-38-12A ГОСТ 13956-74		38-12A-M ГОСТ 13957-74						
241	1-38-12A ГОСТ 13956-74								
242	2-38-12A ГОСТ 13956-74		38-22A ГОСТ 13957-74						
(243)	1-38-12A ГОСТ 13956-74								
(244)	2-38-12A ГОСТ 13956-74		38-11A ГОСТ 13957-74						
245	1-38-11A ГОСТ 13956-74								
246	2-38-11A ГОСТ 13956-74		38-11A-M ГОСТ 13957-74						
247	1-38-11A ГОСТ 13956-74								
248	2-38-11A ГОСТ 13956-74								

18-2104 153, 501 Копировать 25859

ОСТ 1 14239-82 — ОСТ 1 14242-82 стр. 13

№ № дубляжата		№ 139.																	
№ № ведомствена	4977	№ 139.																	

Продолжение

Типоразмер	D _н , мм	Поз. 1 Труба	Поз. 2 Напиль	Поз. 3 Гайка напильная	Поз. 4	Количество	
						1	2
		Материал трубы	S, мм	Обозначение			
249	38	12X18H10T	1,0; (1,2); (1,4)	38-ОСТ 1 10315-72			
250				1-38-12A ГОСТ 13956-74			
251				2-38-12A ГОСТ 13956-74			
252				1-38-11A ГОСТ 13956-74			
1	3		0,5	3-12A ГОСТ 13957-74			
2				3-12A-М ГОСТ 13957-74			
3				4-12A ГОСТ 13957-74			
4				4-12A-М ГОСТ 13957-74			
5	4		0,8; 1,0	6-12A ГОСТ 13957-74			
6				6-12A-М ГОСТ 13957-74			
7				8-12A ГОСТ 13957-74			
8				8-12A-М ГОСТ 13957-74			
9	6		0,8; 1,0	8-12A ГОСТ 13957-74			
10				8-12A-М ГОСТ 13957-74			
11				1-8-12A ГОСТ 13956-74			
12				2-8-12A ГОСТ 13956-74			
13	8		1,5	1-8-12A ГОСТ 13956-74			
14				2-8-12A ГОСТ 13956-74			
15				1-8-12A ГОСТ 13956-74			
16				2-8-12A ГОСТ 13956-74			

15-Б/св. 753,90/Харькова/2505,90

№ вкл.		№ 238.							
№ вкл.		№ 238.							
№ вкл.	4977								

Продолжение

Типоразмер	D _н , мм	Пос. 1 Труба	Пос. 2 Наименование	Пос. 3	Пос. 4	Количество		Обозначение
						Материал трубы	S, мм	
		1	2				1	
17			1-10-12A ГОСТ 13956-74					10-12A ГОСТ 13957-74
18	10		2-10-12A ГОСТ 13956-74					
19			1-10-12A ГОСТ 13956-74					10-12A-M ГОСТ 13957-74
20			2-10-12A ГОСТ 13956-74					
21			1-12-12A ГОСТ 13956-74					12-12A ГОСТ 13957-74
22	12		2-12-12A ГОСТ 13956-74					
23			1-12-12A ГОСТ 13956-74					12-12A-M ГОСТ 13957-74
24			2-12-12A ГОСТ 13956-74					
25			1-14-12A ГОСТ 13956-74					14-12A ГОСТ 13957-74
26	14		2-14-12A ГОСТ 13956-74					
27			1-14-12A ГОСТ 13956-74					14-12A-M ГОСТ 13957-74
28			2-14-12A ГОСТ 13956-74					
29			1-16-12A ГОСТ 13956-74					16-12A ГОСТ 13957-74
30	16		2-16-12A ГОСТ 13956-74					
31			1-16-12A ГОСТ 13956-74					16-12A-M ГОСТ 13957-74
32			2-16-12A ГОСТ 13956-74					
33			1-18-12A ГОСТ 13956-74					18-12A ГОСТ 13957-74
34	18		2-18-12A ГОСТ 13956-74					
35			1-18-12A ГОСТ 13956-74					18-12A-M ГОСТ 13957-74
36			2-18-12A ГОСТ 13956-74					

6-Б/СД.753.90/Хомова/25.03.90

Изм. № дублемата		№ изм.									
Изм. № редакции	4977	№ изм.									

Продолжение

Типоразмер	D _н , мм	Пос. 1. Труба	Пос. 2 Напиль	Пос. 3 Гайка накрывная	Пос. 4	Количество		Обозначение
						1	2	
Материал трубы		S, мм						
37			1-20-12A ГОСТ 13956-74					20-12A ГОСТ 13957-74
38	20	1,0;1,5	2-20-12A ГОСТ 13956-74					
39			1-20-12A ГОСТ 13956-74					20-12A-М ГОСТ 13957-74
40			2-20-12A ГОСТ 13956-74					
1		0,5;0,6;	1-4-21A ГОСТ 13956-74					
2	4	0,8	2-4-21A ГОСТ 13956-74					4-22A ГОСТ 13957-74
3			1-4-22A ГОСТ 13956-74					
4			2-4-22A ГОСТ 13956-74					
5			1-6-21A ГОСТ 13956-74					
6	6	0,6;0,8;	2-6-21A ГОСТ 13956-74					
7		1,0;1,2	1-6-22A ГОСТ 13956-74					6-22A ГОСТ 13957-74
8			2-6-22A ГОСТ 13956-74					
9			1-8-21A ГОСТ 13956-74					
10	8		2-8-21A ГОСТ 13956-74					
11		0,8;1,0;	1-8-22A ГОСТ 13956-74					
12		1,2;(1,4)	2-8-22A ГОСТ 13956-74					8-22A ГОСТ 13957-74
13			1-10-21A ГОСТ 13956-74					
14	10		2-10-21A ГОСТ 13956-74					
15			1-10-22A ГОСТ 13956-74					
16			2-10-22A ГОСТ 13956-74					10-22A ГОСТ 13957-74

18-8104.753.90 (Характеристика) Р.5.03.40

№ п. дубляжата		№ 131.							
№ п. подложката	4977	№ 132.							

Продолжение

Диаметр	D _н , мм	Материал трубы	Пос. 1 Труба	Пос. 2 Измерен	Количество		Пос. 4
					1	2	
Обозначение							
17				1-12-21A ГОСТ 13956-74			
18	12			2-12-21A ГОСТ 13956-74			12-22A ГОСТ 13957-74
19				1-12-22A ГОСТ 13956-74			
20				2-12-22A ГОСТ 13956-74			
21				1-14-21A ГОСТ 13956-74			
22	14		1,0; 1,2; (1,4)	2-14-21A ГОСТ 13956-74			14-22A ГОСТ 13957-74
23				1-14-22A ГОСТ 13956-74			
24				2-14-22A ГОСТ 13956-74			
25				1-16-21A ГОСТ 13956-74			
26	16	20A		2-16-21A ГОСТ 13956-74			16-22A ГОСТ 13957-74
27				1-16-22A ГОСТ 13956-74			
28				2-16-22A ГОСТ 13956-74			
29				1-18-21A ГОСТ 13956-74			
30	18			2-18-21A ГОСТ 13956-74			18-22A ГОСТ 13957-74
31			1,0;(1,2); (1,4)	1-18-22A ГОСТ 13956-74			
32				2-18-22A ГОСТ 13956-74			
33				1-20-21A ГОСТ 13956-74			
34	20			2-20-21A ГОСТ 13956-74			20-22A ГОСТ 13957-74
35				1-20-22A ГОСТ 13956-74			

15-Б/СИ. 253.90 (Халуба) 25103.90

№ п/п	№ п/п	№ п/п	№ п/п	№ п/п	№ п/п	№ п/п	№ п/п	№ п/п	№ п/п	№ п/п	№ п/п	№ п/п	№ п/п	№ п/п	№ п/п	№ п/п	№ п/п	№ п/п	№ п/п	№ п/п	
№ п/п		№ п/п		№ п/п		№ п/п		№ п/п		№ п/п		№ п/п		№ п/п		№ п/п		№ п/п		№ п/п	
4977																					

Продолжение

Порядок	D _н , мм	Пос. 1 Труба	Пос. 2 Наименование	Пос. 3 Гайка	Пос. 4	Количество		Обозначение
						1	2	
						Материал трубы	S, мм	
36	20	20А	2-20-22А ГОСТ 13956-74		20-22А ГОСТ 13957-74		1	
37			1-22-21А ГОСТ 13956-74					
38	22		2-22-21А ГОСТ 13956-74			22-22А ГОСТ 13957-74		
39			1-22-22А ГОСТ 13956-74					
40			2-22-22А ГОСТ 13956-74					
41			1-25-21А ГОСТ 13956-74					
42	25		2-25-21А ГОСТ 13956-74					25-22А ГОСТ 13957-74
43			1-25-22А ГОСТ 13956-74					
44			2-25-22А ГОСТ 13956-74					
45			1-28-21А ГОСТ 13956-74					
46	28		2-28-21А ГОСТ 13956-74					28-22А ГОСТ 13957-74
47			1-28-22А ГОСТ 13956-74					
48			2-28-22А ГОСТ 13956-74					
49			1-30-21А ГОСТ 13956-74					
50	30		2-30-21А ГОСТ 13956-74					30-22А ГОСТ 13957-74
51			1-30-22А ГОСТ 13956-74					
52			2-30-22А ГОСТ 13956-74					
53	32		1-32-21А ГОСТ 13956-74					32-22А ГОСТ 13957-74
54			2-32-21А ГОСТ 13956-74					

Инв. № дубляжата		№ 138.							
Инв. № оригинала	4977	№ 139.							

Продолжение

Дир. мм	Поз. 1 Труба	Поз. 2 Ниппель	Поз. 3	Поз. 4	Количество	
					1	2
Материал трубы		Обозначение				
55	32	1,0;(1,2); (1,4)				1-32-22A ГОСТ 13956-74
						2-32-22A ГОСТ 13956-74
57	34	1,0;(1,2)				1-34-21A ГОСТ 13956-74
						2-34-21A ГОСТ 13956-74
						1-34-22A ГОСТ 13956-74
						2-34-22A ГОСТ 13956-74
61	36		20A			1-36-21A ГОСТ 13956-74
						2-36-21A ГОСТ 13956-74
						1-36-22A ГОСТ 13956-74
						2-36-22A ГОСТ 13956-74
66	38	1,0;(1,2); (1,4)				1-38-21A ГОСТ 13956-74
						2-38-21A ГОСТ 13956-74
						1-38-22A ГОСТ 13956-74
						2-38-22A ГОСТ 13956-74
1	6	0,75;1,0; 1,5	AMr2M			6-22A ГОСТ 13957-74
						6-22A ГОСТ 13957-74
						6-31A ГОСТ 13957-74
						6-22A ГОСТ 13957-74

16-8101753,90 Vignol 06/25.08.90

№ дубляжа		№ изм.																		
№ заводская	4877	№ изм.																		

Продолжение

Типоразмер	D _н , мм	Материал труб	S, мм	Поз. 1 Труба	Поз. 2 Напиль	Количество		
						Поз. 3	Поз. 4	Гайка напильная
	1		2			1		
					Обозначение			
5				1-6-22A ГОСТ 13956-74				6-31A ГОСТ 13957-74
6				2-6-22A ГОСТ 13956-74				
7				1-6-22A-II ГОСТ 13956-74				
8				2-6-22A-II ГОСТ 13956-74				
9				1-6-21A ГОСТ 13956-74				
10	6			2-6-21A ГОСТ 13956-74				6-22A ГОСТ 13957-74
11				1-6-21A-II ГОСТ 13956-74				
12				2-6-21A-II ГОСТ 13956-74				
13				1-6-21A ГОСТ 13956-74				
14				2-6-21A ГОСТ 13956-74				
15			0,75;1,0;	1-6-21A-II ГОСТ 13956-74				6-31A ГОСТ 13957-74
16			1,5	2-6-21A-II ГОСТ 13956-74				
17		AMГ2M		1-8-22A ГОСТ 13956-74				
18				2-8-22A ГОСТ 13956-74			8-22A ГОСТ 13957-74	
19				1-8-22A ГОСТ 13956-74				8-22A ГОСТ 13957-74
20				2-8-22A ГОСТ 13956-74			8-31A ГОСТ 13957-74	
21	8			1-8-22A ГОСТ 13956-74				
22				2-8-22A ГОСТ 13956-74				
23				1-8-22A-II ГОСТ 13956-74				8-31A ГОСТ 13957-74
24				2-8-22A-II ГОСТ 13956-74				

18-5/сч. 153.90 (Хорова) 25.05.90

№ дубляжа		№ изм.							
№ подразделения	4977	№ изм.							

		Продолжение	
Пос. 1	Пос. 2	Пос. 3	Пос. 4
Труба	Наименование	Гайка накрутка	
1	2	1	
Диаметр	Количество	Обозначение	
DN, мм			
25		1-8-21A ГОСТ 13956-74	8-22A ГОСТ 13957-74
26		2-8-21A ГОСТ 13956-74	
27		1-8-21A-II ГОСТ 13956-74	
28		2-8-21A-II ГОСТ 13956-74	
29		1-8-21A ГОСТ 13956-74	8-31A ГОСТ 13957-74
30		2-8-21A ГОСТ 13956-74	
31		1-8-21A-II ГОСТ 13956-74	
32		2-8-21A-II ГОСТ 13956-74	
33		1-10-22A ГОСТ 13956-74	10-22A ГОСТ 13957-74
34		2-10-22A ГОСТ 13956-74	
35	0,75; 1,0;	1-10-22A ГОСТ 13956-74	10-31A ГОСТ 13957-74
36	1,5	2-10-22A ГОСТ 13956-74	
37		1-10-22A ГОСТ 13956-74	10-31A ГОСТ 13957-74
38		2-10-22A ГОСТ 13956-74	
39		1-10-22A-II ГОСТ 13956-74	
40		2-10-22A-II ГОСТ 13956-74	
41		1-10-21A ГОСТ 13956-74	10-22A ГОСТ 13957-74
42		2-10-21A ГОСТ 13956-74	
43		1-10-21A-II ГОСТ 13956-74	
44		2-10-21A-II ГОСТ 13956-74	

Р-Б/Сл. 753.90/Харькова/29550

№ п. № документа		№ вкл.											
№ п. № предложения	4877	№ вкл.											

№ п. № документа	№ п. № предложения	№ п. № документа	№ п. № документа	Применение	
				Поз. 3	Поз. 4
Поз. 1	Поз. 2	Поз. 3	Поз. 4	Габариты и масса	
Труба	Наименование	Поз. 3	Поз. 4	Габариты и масса	
Дв. мм	Количество				
1	2	1			
Материал трубы	Обозначение				
45	1-10-21А ГОСТ 13956-74	10-31А ГОСТ 13957-74			
46	2-10-21А ГОСТ 13956-74				
47	1-10-21А-И ГОСТ 13956-74				
48	2-10-21А-И ГОСТ 13956-74				
49	1-12-22А ГОСТ 13956-74	12-22А ГОСТ 13957-74	12-22А ГОСТ 13957-74		
50	2-12-22А ГОСТ 13956-74				
51	1-12-22А ГОСТ 13956-74				
52	2-12-22А ГОСТ 13956-74				
53	1-12-22А ГОСТ 13956-74				
54	2-12-22А ГОСТ 13956-74				
55	1-12-22А-И ГОСТ 13956-74				
56	2-12-22А-И ГОСТ 13956-74				
57	1-12-21А ГОСТ 13956-74	12-31А ГОСТ 13957-74			
58	2-12-21А ГОСТ 13956-74				
59	1-12-21А-И ГОСТ 13956-74				
60	2-12-21А-И ГОСТ 13956-74				
61	1-12-21А ГОСТ 13956-74				
62	2-12-21А ГОСТ 13956-74				
63	1-12-21А-И ГОСТ 13956-74				
64	2-12-21А-И ГОСТ 13956-74				

№ п. № дубляжата		№ 139.							
№ п. № подлинника	4877	№ 139.							

		Продолжение	
№ п. № дубляжата	№ п. № подлинника	Пос. 1	Пос. 2
		Труба	Ниппель
Ди, мм	Материал трубы	S, мм	Пос. 3
			Гайка нахлывная
Типоразмер	Обозначение	Количество	Пос. 4
			Гайка нахлывная
		1	1
65		1-14-22A ГОСТ 13956-74	14-22A ГОСТ 13957-74
66		2-14-22A ГОСТ 13956-74	14-22A ГОСТ 13957-74
67		1-14-22A ГОСТ 13956-74	14-31A ГОСТ 13957-74
68		2-14-22A ГОСТ 13956-74	14-31A ГОСТ 13957-74
69		1-14-22A ГОСТ 13956-74	
70		2-14-22A ГОСТ 13956-74	
71	14	1-14-22A-II ГОСТ 13956-74	14-31A ГОСТ 13957-74
72		2-14-22A-II ГОСТ 13956-74	
73		1-14-21A ГОСТ 13956-74	
74		2-14-21A ГОСТ 13956-74	
75		1-14-21A-II ГОСТ 13956-74	
76		2-14-21A-II ГОСТ 13956-74	
77		1-14-21A ГОСТ 13956-74	
78		2-14-21A ГОСТ 13956-74	
79		1-14-21A-II ГОСТ 13956-74	
80		2-14-21A-II ГОСТ 13956-74	
81		1-16-22A ГОСТ 13956-74	16-22A ГОСТ 13957-74
82	16	2-16-22A ГОСТ 13956-74	16-22A ГОСТ 13957-74
83		1-16-22A ГОСТ 13956-74	16-31A ГОСТ 13957-74
84		2-16-22A ГОСТ 13956-74	16-31A ГОСТ 13957-74

15-Б/Ди: 25, 30 (Вахлова) 25.05.90

№ дубляжа		№ 130.							
№ свидетельства	4977	№ 130.							

D _н , мм		Поз. 1 Труба	Поз. 2 Наименование	Поз. 3 Гайка паспортная	Поз. 4
		1	2	1	
		Материал трубы	Обозначение		
85	16	AMг2M	1-16-22A ГОСТ 13956-74	16-31A ГОСТ 13957-74	
86			2-16-22A ГОСТ 13956-74		
87			1-16-22A-II ГОСТ 13956-74		
88			2-16-22A-II ГОСТ 13956-74		
89	1-16-21A ГОСТ 13956-74	16-22A ГОСТ 13957-74			
90	2-16-21A ГОСТ 13956-74				
91	1-16-21A-II ГОСТ 13956-74				
92	2-16-21A-II ГОСТ 13956-74				
93	1-16-21A ГОСТ 13956-74	16-31A ГОСТ 13957-74			
94	2-16-21A ГОСТ 13956-74				
95	1-16-21A-II ГОСТ 13956-74				
96	2-16-21A-II ГОСТ 13956-74				
97	18	AMг2M	1-18-22A ГОСТ 13956-74	18-22A ГОСТ 13957-74	18-22A ГОСТ 13957-74
98			2-18-22A ГОСТ 13956-74		
99			1-18-22A ГОСТ 13956-74	18-31A ГОСТ 13957-74	
100			2-18-22A ГОСТ 13956-74		
101	1-18-22A ГОСТ 13956-74	18-31A ГОСТ 13957-74			
102	2-18-22A ГОСТ 13956-74				
103	1-18-22A-II ГОСТ 13956-74				
104	2-18-22A-II ГОСТ 13956-74				

18-6/ст. 253.90/Холодно/2505.90

№ п/п	№ п/п	№ п/п	№ п/п	№ п/п	№ п/п	№ п/п	№ п/п	№ п/п	№ п/п	№ п/п	
№ осн.	№ осн.										
№ осн.	4977										

Продолжение

№ п/п	Диаметр	Показ. 1 Труба	Показ. 2 Наименов.	Показ. 3 Габаритные	Показ. 4	Количество	
						1	2
Обозначение	Диаметр	С, мм	Обозначение				
			Обозначение				
105	18	АМс2М 1,0; 1,5	1-18-21А ГОСТ 13956-74	18-22А ГОСТ 13957-74		1	
106			2-18-21А ГОСТ 13956-74				
107			1-18-21А-Ц ГОСТ 13956-74				
108			2-18-21А-Ц ГОСТ 13956-74				
109			1-18-21А ГОСТ 13956-74				
110			2-18-21А ГОСТ 13956-74				
111			1-18-21А-Ц ГОСТ 13956-74				
112			2-18-21А-Ц ГОСТ 13956-74				
113			1-20-22А ГОСТ 13956-74	20-22А ГОСТ 13957-74			20-22А ГОСТ 13957-74
114			2-20-22А ГОСТ 13956-74	20-31А ГОСТ 13957-74			
115			1-20-22А ГОСТ 13956-74	20-31А ГОСТ 13957-74			20-31А ГОСТ 13957-74
116			2-20-22А ГОСТ 13956-74				
117	20	АМс2М 1,0; 1,5	1-20-22А ГОСТ 13956-74	20-31А ГОСТ 13957-74		1	
118			2-20-22А ГОСТ 13956-74				
119			1-20-22А-Ц ГОСТ 13956-74				
120			2-20-22А-Ц ГОСТ 13956-74				
121			1-20-21А ГОСТ 13956-74	20-22А ГОСТ 13957-74			20-22А ГОСТ 13957-74
122			2-20-21А ГОСТ 13956-74				
123			1-20-21А-Ц ГОСТ 13956-74				
124			2-20-21А-Ц ГОСТ 13956-74				

16-61 се. 253,90

Ивл. № дубляжата		№ 434.							
Ивл. № свидетельства	4877	№ 439.							

Продолжение

Типоразмер	D _н , мм	Пос. 1 Труба	Пос. 2 Напиль	Пос. 3 Гайка напиль	Пос. 4	Количество		Обозначение
						1	2	
		Материал трубы	S, мм					
125	20	1-20-21A ГОСТ 13956-74	1,0; 1,5	20-31A ГОСТ 13957-74				
126		2-20-21A ГОСТ 13956-74						
127		1-20-21A-II ГОСТ 13956-74						
128		2-20-21A-II ГОСТ 13956-74						
129	22	1-22-22A ГОСТ 13956-74	1,0; 1,5	22-22A ГОСТ 13957-74				
130		2-22-22A ГОСТ 13956-74						
131		1-22-22A ГОСТ 13956-74						
132		2-22-22A ГОСТ 13956-74						
133	22	1-22-22A ГОСТ 13956-74	1,0; 1,5	22-31A ГОСТ 13957-74				
134		2-22-22A ГОСТ 13956-74						
135		1-22-22A-II ГОСТ 13956-74						
136		2-22-22A-II ГОСТ 13956-74						
137	22	1-22-21A ГОСТ 13956-74	1,0; 1,5	22-22A ГОСТ 13957-74				
138		2-22-21A ГОСТ 13956-74						
139		1-22-21A-II ГОСТ 13956-74						
140		2-22-21A-II ГОСТ 13956-74						
141	22	1-22-21A ГОСТ 13956-74	1,0; 1,5	22-31A ГОСТ 13957-74				
142		2-22-21A ГОСТ 13956-74						
143		1-22-21A-II ГОСТ 13956-74						
144		2-22-21A-II ГОСТ 13956-74						

Б-8/СВ. 453.90/Хомбова/25.05.90

№ п/п	№ 138.	№ 139.																		
№ п/п	№ 138.	№ 139.																		
№ п/п	№ 138.	№ 139.																		

Продолжение		Пос. 1	Пос. 2	Пос. 3	Пос. 4
		Труба	Изм.	Габаритная	
Ди, мм	Толщина	1	2	Количество	
Материал	трубы	S, мм	Обозначение		
145		1-25-22A ГОСТ 13956-74	25-22A ГОСТ 13957-74	25-22A ГОСТ 13957-74	25-22A ГОСТ 13957-74
146		2-25-22A ГОСТ 13956-74			
147		1-25-22A ГОСТ 13956-74	25-31A ГОСТ 13957-74	25-31A ГОСТ 13957-74	
148		2-25-22A ГОСТ 13956-74			
149		1-25-22A ГОСТ 13956-74			
150		2-25-22A ГОСТ 13956-74			
151	25	1-25-22A-Ц ГОСТ 13956-74			
152		2-25-22A-Ц ГОСТ 13956-74			
153		1-25-21A ГОСТ 13956-74			
154		2-25-21A ГОСТ 13956-74			
155		1-25-21A-Ц ГОСТ 13956-74			
156		2-25-21A-Ц ГОСТ 13956-74			
157		1-25-21A ГОСТ 13956-74			
158		2-25-21A ГОСТ 13956-74			
159		1-25-21A-Ц ГОСТ 13956-74			
160		2-25-21A-Ц ГОСТ 13956-74			
161	28	1-28-22A ГОСТ 13956-74			
162		2-28-22A ГОСТ 13956-74			
163		1-28-22A ГОСТ 13956-74			
164		2-28-22A ГОСТ 13956-74			

15.8/ев. 253.90/Хвд. 1060/25.05.90

Изм. № дубликата		№ изм.							
Изм. № редакции	4977	№ изм.							

Диаметр		Поз. 1 Труба	Поз. 2 Напиль	Поз. 3 Гайка накрывная	Поз. 4
D _н , мм		Количество			
		1	2	1	
Типоразмер		Материал трубы	S, мм	Обозначение	
165	28	AMr2M	1,0; 1,5	1-28-22A ГОСТ 13956-74	
166				2-28-22A ГОСТ 13956-74	
167				1-28-22A-Ц ГОСТ 13956-74	
168				2-28-22A-Ц ГОСТ 13956-74	
169				1-28-21A ГОСТ 13956-74	
170				2-28-21A ГОСТ 13956-74	
171				1-28-21A-Ц ГОСТ 13956-74	
172				2-28-21A-Ц ГОСТ 13956-74	
173				1-28-21A ГОСТ 13956-74	
174				2-28-21A ГОСТ 13956-74	
175				1-28-21A-Ц ГОСТ 13956-74	
176				2-28-21A-Ц ГОСТ 13956-74	
177	30	AMr2M	1,0; 1,5	1-30-22A ГОСТ 13956-74	
178				2-30-22A ГОСТ 13956-74	
179				1-30-22A ГОСТ 13956-74	
180				2-30-22A ГОСТ 13956-74	
181				1-30-22A ГОСТ 13956-74	
182				2-30-22A ГОСТ 13956-74	
183				30-22A ГОСТ 13957-74	
184				30-31A ГОСТ 13957-74	

Продолжение

18-Б/сер. 253.90/20К/об. к. 2016

Иср. № дубляжа	№ изм.								
Иср. № свидетельства	№ вкл.								
		4977							

		Продолжение	
Пос. 1 Труба	Пос. 2 Наименов.	Пос. 3 Габариты	Пос. 4 Наименов.
Ди, мм	Толщина, мм	Количество	Обозначение
185	1-30-21A ГОСТ 13956-74	1	30-22A ГОСТ 13957-74
186	2-30-21A ГОСТ 13956-74	1	
187	1-30-21A-II ГОСТ 13956-74	2	30-31A ГОСТ 13957-74
188	2-30-21A-II ГОСТ 13956-74		
189	1-30-21A ГОСТ 13956-74	1	32-22A ГОСТ 13957-74
190	2-30-21A ГОСТ 13956-74		
191	1-30-21A-II ГОСТ 13956-74	1	32-31A ГОСТ 13957-74
192	2-30-21A-II ГОСТ 13956-74		
193	1-32-22A ГОСТ 13956-74	1	32-22A ГОСТ 13957-74
194	2-32-22A ГОСТ 13956-74		
195	1-32-22A ГОСТ 13956-74	2	32-22A ГОСТ 13957-74
196	2-32-22A ГОСТ 13956-74		
197	1-32-22A ГОСТ 13956-74	2	32-31A ГОСТ 13957-74
198	2-32-22A ГОСТ 13956-74		
199	1-32-22A-II ГОСТ 13956-74	2	32-31A ГОСТ 13957-74
200	2-32-22A-II ГОСТ 13956-74		
201	1-32-21A ГОСТ 13956-74	2	32-22A ГОСТ 13957-74
202	2-32-21A ГОСТ 13956-74		
203	1-32-21A-II ГОСТ 13956-74	2	32-22A ГОСТ 13957-74
204	2-32-21A-II ГОСТ 13956-74		

18-Б/св. № 53.90/Хочнева/25.05.90

№ инв.	№ инв.								
№ инв.	4977								

		Продолжение						
№ инв.	№ инв.	Поз. 1 Труба	Поз. 2 Наименование	Поз. 3 Габаритные размеры	Поз. 4			
						Количество		
Типоразмер	D _н , мм	1	2	1	1			
		Материал трубы	S, мм	Обозначение				
205	32		1-32-21A ГОСТ 13956-74	32-31A ГОСТ 13957-74				
206			2-32-21A ГОСТ 13956-74					
207			1-32-21A-П ГОСТ 13956-74					
208			2-32-21A-П ГОСТ 13956-74					
209	34		1-34-22A ГОСТ 13956-74	34-22A ГОСТ 13957-74				
210			2-34-22A ГОСТ 13956-74					
211			1-34-22A ГОСТ 13956-74	34-31A ГОСТ 13957-74				
212			2-34-22A ГОСТ 13956-74					
213			1-34-22A ГОСТ 13956-74	34-31A ГОСТ 13957-74				
214			2-34-22A ГОСТ 13956-74					
215			1-34-22A-П ГОСТ 13956-74					
216			2-34-22A-П ГОСТ 13956-74					
217	34	AMr2M 1,0;1,5	1-34-21A ГОСТ 13956-74	34-22A ГОСТ 13957-74				
218						2-34-21A ГОСТ 13956-74		
219						1-34-21A-П ГОСТ 13956-74		
220						2-34-21A-П ГОСТ 13956-74		
221						1-34-21A ГОСТ 13956-74	34-31A ГОСТ 13957-74	
222						2-34-21A ГОСТ 13956-74		
223						1-34-21A-П ГОСТ 13956-74		
224						2-34-21A-П ГОСТ 13956-74		

16-5/сери 53,90/Хочу 60/2105,90

Изм. № дубляжата		№ изм.							
Изм. № изменения	4977	№ изм.							

ПРОИЗХОДНО

Тропаркер	D _н , мм	Пос. 1 Труба	Пос. 2 Измерен	Количество		Пос. 4 Габарит измерения
				Пос. 3	Пос. 4	
		1	2	1	1	
		Материал трубы	S, мм	Обозначение		
225			1-36-22A ГОСТ 13956-74	36-22A ГОСТ 13957-74		36-22A ГОСТ 13957-74
226			2-36-22A ГОСТ 13956-74			
227			1-36-22A ГОСТ 13956-74	36-31A ГОСТ 13957-74		
228			2-36-22A ГОСТ 13956-74			
229			1-36-22A ГОСТ 13956-74			
230			2-36-22A ГОСТ 13956-74			
231			1-36-22A-II ГОСТ 13956-74			36-31A ГОСТ 13957-74
232	36		2-36-22A-II ГОСТ 13956-74			
233			1-36-21A ГОСТ 13956-74			
234		AM-2M	2-36-21A ГОСТ 13956-74			36-22A ГОСТ 13957-74
235		1,0; 1,5	1-36-21A-II ГОСТ 13956-74			
236			2-36-21A-II ГОСТ 13956-74			
237			1-36-21A ГОСТ 13956-74			
238			2-36-21A ГОСТ 13956-74			
239			1-36-21A-II ГОСТ 13956-74			36-31A ГОСТ 13957-74
240			2-36-21A-II ГОСТ 13956-74			
241			1-38-22A ГОСТ 13956-74			
242			2-38-22A ГОСТ 13956-74	38-22A ГОСТ 13957-74		38-22A ГОСТ 13957-74
243	38		1-38-22A ГОСТ 13956-74			
244			2-38-22A ГОСТ 13956-74	38-31A ГОСТ 13957-74		

16-61 су. 453,90 (Хорова) 25.05.90

№. № дубляжа		№. см.							
№. № переписки	4877	№. см.							

		Пояс. 1 Труба		Пояс. 2 Исполн.		Пояс. 3 Габр. размеры		Пояс. 4			
Ди, мм	Толщина стенок	Материал труб	S, мм	1	2	Количество					
						Обозначение					
245						38-31A ГОСТ 13956-74					
246						38-31A ГОСТ 13956-74					
247						38-31A ГОСТ 13956-74					
248						38-31A ГОСТ 13956-74					
249						38-31A ГОСТ 13956-74					
250	38	AMr2M	1,0; 1,5			38-22A ГОСТ 13956-74					
251							38-22A ГОСТ 13956-74				
252								38-22A ГОСТ 13956-74			
253								38-22A ГОСТ 13956-74			
254								38-22A ГОСТ 13956-74			
255								38-22A ГОСТ 13956-74			
256						38-22A ГОСТ 13956-74					

Продолжение

Примечание: 1. Размеры труб, заключенные в скобки, применять для общеклиматических условий эксплуатации.
2. Толщина стенок труб S, заключенные в скобки, применять не рекомендуется.

18-Б/см. 75390/Хенцова/25.05.90

3. Длину трубы L в развернутом виде и радиус кривизны устанавливает конструктор.

4. Концы труб развальцованные – по ГОСТ 13954-74.

5. Покрытие труб выбирается конструктором исходя из условий работы изделия и указывается в технических требованиях чертежа.

6. Опознавательная маркировка труб – по ОСТ 1 00134-74.

7. Изготовление, монтаж, контроль и испытание труб – по действующей в отрасли документации.

8. Технические условия – по ГОСТ 13977-74.

Пример наименования и обозначения трубы в сборе по настоящему стандарту из материала 12X18H10T, типоразмера 65, $D_n = 10$ мм, $S = 1$ мм, $L = 400$ мм:

Труба в сборе 65-10-1-400-ОСТ 1 14239-82

То же, из материала М2; типоразмера 20:

Труба в сборе 20-10-1-400-ОСТ 1 14240-82

То же, из материала 20А, типоразмера 15:

Труба в сборе 15-10-1-400-ОСТ 1 14241-82

То же, из материала АМг2М, типоразмера 35:

Труба в сборе 35-10-1-400-ОСТ 1 14242-82

При наличии сборочного чертежа на трубопроводы в обозначение труб в сборе дополнительно вводится его обозначение.

Например: $\frac{\text{Обозначение чертежа}}{65-10-1-400-ОСТ 1 14239-82}$.”

№ изм.	L
№ изв.	1078(6)

Инд. № дубликата	4977
Инд. № подлинника	

(В-Б) с. 753.90 | Каталога | 25.08.90

ЛИСТ РЕГИСТРАЦИИ ИЗМЕНЕНИЙ

№ п/п	Номера страниц				Номер "Изв. об Изм."	Подпись	Дата	Срок введения изменения
	изме- ненных	саме- ленных	новых	анну- лиро- ванных				
1	1, 35	-	-	-	10786	<i>Иванов</i>	26.04.88	01.01.89г.

Име. № дубляжа	
Име. № свидетельства	4877