

Рис 4мм

-284-

отд. 2850	Цеполнит	Проверил	Нач. отд.	Жиг. инж
302.802-07	Соколова	Степанова	Цыпов	Родин
29.10.2007.	Соловьев	Смирнов	Смирнов	26.007

Разослать: 1124, 2850, 2621, 2041, 2172, 2111

**КОНТРОЛЬНЫЙ
ЭКЗЕМПЛЯР**

УДК 621.316.995:629.7

Группа Д15

ОТРАСЛЕВОЙ СТАНДАРТ

ОСТ 1 14092-81

КЛЕММЫ МИНУСОВЫЕ Конструкция и размеры

На 4 страницах

Взамен 5461А

№ изм. 1
№ изв. 9074
10531

ОКП 75 956

Проверено в 1987 г.

Срок действия продлен до 01.01.99

Распоряжением Министерства от 24 сентября 1981 г.

№ 087-16

срок действия установлен с 1 января 1983 г.
до 1 января 1988 г.

Несоблюдение стандарта преследуется по закону

1. Настоящий стандарт распространяется на минусовые клеммы, предназначенные для подсоединения минусовых проводов к корпусам самолетов (вертолетов).

2. Конструкция, размеры минусовых клемм и коды ОКП должны соответствовать указанным:

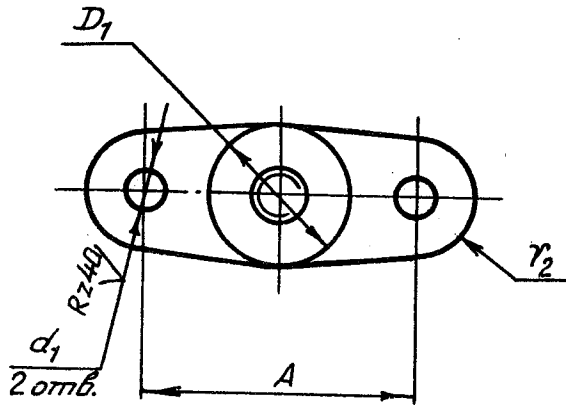
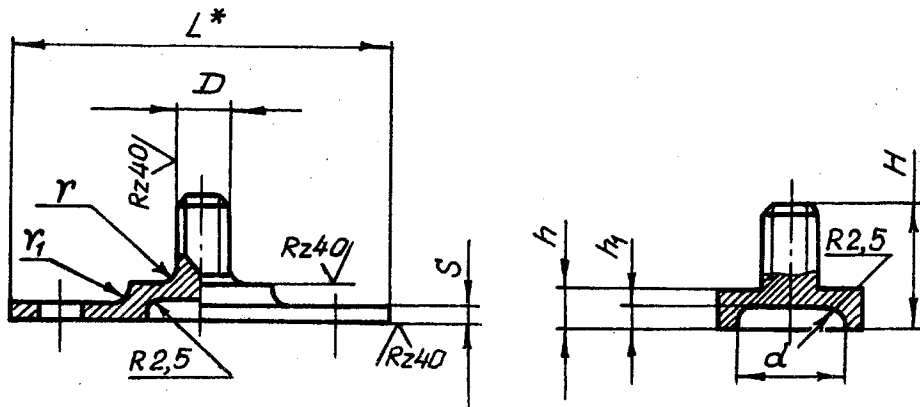
- исполнение 1 - на черт. 1 и в таблице;
- исполнение 2 - на черт. 2 и в таблице.

№ дубликата
№ подлинника

4673

Исполнение 1

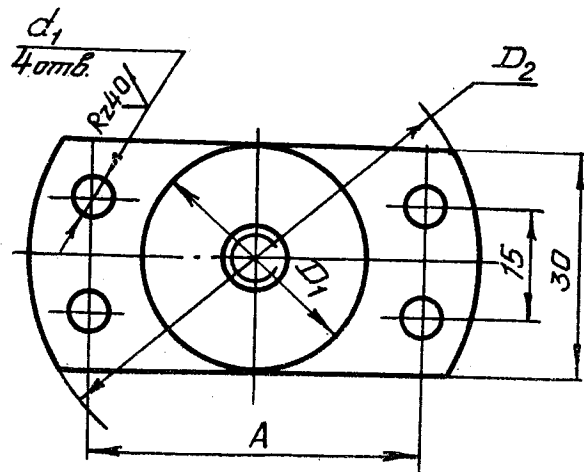
✓(✓)



Черт. 1

Исполнение 2

Остальное - см. черт. 1



Черт. 2

* Размер для справок.

№ пзв.

4673

Инв. № подлинника

Размеры, мм

Исполнение	Типо-размер	Код ОКП	D	D_1	D_2	d	d_1
1	1	75 9569 7861 06	M4-6e	10	-	8	2,8
	2	75 9569 7862 05	M5-6e	12		10	3,2
	3	75 9569 7863 04	M6-6e	19		15	5,2
2	1	75 9569 7864 03	M8-6e	30	60	22	
	2	75 9569 7865 02	M10-6e				

Продолжение

Размеры, мм

Исполнение	Типо-размер	H	h	h_1	r	r_1	r_2	S	L	A Пред. откл. $\pm 0,2$	Масса, г
1	1	17	5	3	0,5	2,5	3,5	1,5	29	22	3,8
	4,0						32		24	6,1	
	3						7,5	2,0	51	36	16,3
2	1	22	6	4	0,8	4,0	-	3,0	-	45	52,4
	2	24								58,0	

3. Материал: сталь 30ХГСА, заготовка-штамповка ОСТ 1 90085-82.

Группа контроля III.

Допустимая замена - сталь 16ХСН ТУ 14-4-385-73.

4. Неуказанные отклонения размеров необработанных поверхностей - по ОСТ 1 41187-78, класс точности 5.

5. Термическая обработка*:

35,5...40,5 HRC₉ (при изотермической закалке 35,5...44,0 HRC₉ для стали 30ХГСА);

38,5... 42,5 HRC₉ для стали 16ХСН, группа контроля 4 ОСТ 1 00021-78.

6. Неуказанные предельные отклонения размеров, формы и расположения поверхностей - по ОСТ 1 00022-80.

7. Фаска и недорез резьбы - по ОСТ 1 00010-81.

* По действующей в отрасли документации.

№ изм. 1 9074
№ изв. 10531

4673

№ дубликата
№ подлинника

