

УДК 621.643.4.062:629.7

Группа Д15

ОТРАСЛЕВЫЕ СТАНДАРТЫ

УГОЛЬНИКИ ПРОХОДНЫЕ
С УГЛОМ НАКЛОНА 90° В СБОРЕ

Конструкция

ОСТ 1 14033-88
ОСТ 1 14034-88
ОСТ 1 14035-88
ОСТ 1 14036-88
ОСТ 1 14579-88
ОСТ 1 14788-92

На 7 страницах

ОКП 75 9510

Дата введения 01.01.89

Несоблюдение стандарта преследуется по закону

Настоящие стандарты распространяются на проходные угольники с углом наклона 90° в сборе (далее по тексту – угольники), предназначенные для соединений трубопроводов с углом конуса 24° .

В сч. 785,93 Николаева 19.11.93 ИИИ

Издание официальное

Перепечатка воспрещена

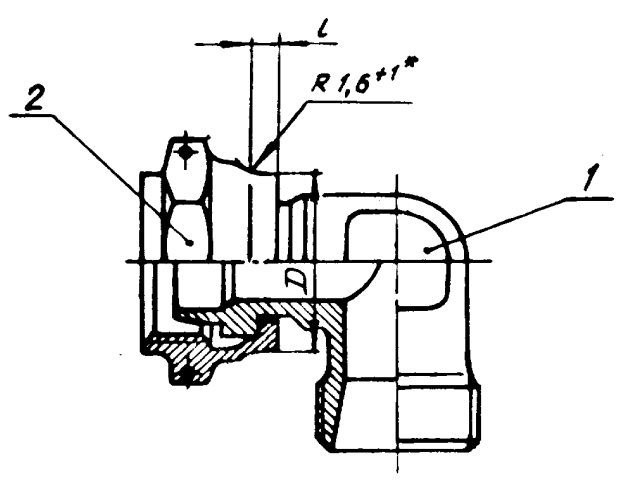
№ изм.	1
№ изв.	11792

5695

Изм. № дубликата	
Изм. № подлинника	

ОСТ 1 14033-88 — ОСТ 1 14034-88, с. 2
ОСТ 1 14579-88, ОСТ 1 14788-92

1. Конструкция, размеры и коды ОКП угольников должны соответствовать указанным на чертеже и в таблице.



№ изм.	1
№ изв.	11792

Инв. № дубликата	
Инв. № оригинала	5695

*Размер обеспеч. инстр.

6/сч. 785.93 Николаева 19.11.93. /Млод

Иив. № дубляжата		№ изм.	1																	
Иив. № подлинника		№ изв.	11792	6	Сл. 785.93	Норматива	19.11.93	М.П.												

Размеры, мм

Наружный диаметр трубы D_H^*	Обозначение угольника	Код ОКП	D		L ±0,5	Поз. 1	Поз. 2	Масса, г
			Номин.	Пред. откл.		Угольник проходной с углом наклона 90°	Гайка обжимная	
						Количество		
						Обозначение		
6	6-ОСТ 1 14033-88	75 9519 3401 10	14,1		4,0	6-ОСТ 1 14030-88	6-ОСТ 1 14028-88	31,8
	6-ОСТ 1 14034-88	75 9519 3501 07				6-ОСТ 1 14032-88		24,1
	6-ОСТ 1 14035-88	75 9519 3601 04				6-ОСТ 1 14031-88	6-ОСТ 1 14029-88	31,8
	6-ОСТ 1 14036-88	75 9519 3701 01				6-ОСТ 1 14032-88		24,1
	6-ОСТ 1 14579-88	75 9513 7401 02				6-ОСТ 1 14578-88	6-ОСТ 1 14577-88	20,1
	6-ОСТ 1 14788-92	75 9512 9601 04				6-ОСТ 1 14578-88	6-ОСТ 1 14787-92	14,2
8	8-ОСТ 1 14033-88	75 9519 3402 09	16,1		4,0	8-ОСТ 1 14030-88	8-ОСТ 1 14028-88	39,3
	8-ОСТ 1 14034-88	75 9519 3502 06				8-ОСТ 1 14032-88		29,3
	8-ОСТ 1 14035-88	75 9519 3602 03				8-ОСТ 1 14031-88	8-ОСТ 1 14029-88	39,3
	8-ОСТ 1 14036-88	75 9519 3702 00				8-ОСТ 1 14032-88		29,3
	8-ОСТ 1 14579-88	75 9513 7402 01				8-ОСТ 1 14578-88	8-ОСТ 1 14577-88	23,9
	8-ОСТ 1 14788-92	75 9512 9602 03				8-ОСТ 1 14578-88	8-ОСТ 1 14787-92	17,2
10	10-ОСТ 1 14033-88	75 9519 3403 08	19,1		4,0	10-ОСТ 1 14030-88	10-ОСТ 1 14028-88	54,3
	10-ОСТ 1 14034-88	75 9519 3503 05				10-ОСТ 1 14032-88		40,2
	10-ОСТ 1 14035-88	75 9519 3603 02				10-ОСТ 1 14031-88	10-ОСТ 1 14029-88	54,3
	10-ОСТ 1 14036-88	75 9519 3703 10				10-ОСТ 1 14032-88		40,2
	10-ОСТ 1 14579-88	75 9513 7403 00				10-ОСТ 1 14578-88	10-ОСТ 1 14577-88	32,6
	10-ОСТ 1 14788-92	75 9512 9603 02				10-ОСТ 1 14578-88	10-ОСТ 1 14787-92	23,6
12	12-ОСТ 1 14033-88	75 9519 3404 07	21,1	±0,1	4,0	12-ОСТ 1 14030-88	12-ОСТ 1 14028-88	71,0
	12-ОСТ 1 14034-88	75 9519 3504 04				12-ОСТ 1 14032-88		51,0
	12-ОСТ 1 14035-88	75 9519 3604 01				12-ОСТ 1 14031-88	12-ОСТ 1 14029-88	71,0
	12-ОСТ 1 14036-88	75 9519 3704 09				12-ОСТ 1 14032-88		51,0
	12-ОСТ 1 14579-88	75 9513 7404 10				12-ОСТ 1 14578-88	12-ОСТ 1 14577-88	40,0
	12-ОСТ 1 14788-92	75 9512 9604 01				12-ОСТ 1 14578-88	12-ОСТ 1 14787-92	30,3
14	14-ОСТ 1 14033-88	75 9519 3405 06	23,2		4,0	14-ОСТ 1 14030-88	14-ОСТ 1 14028-88	82,3
	14-ОСТ 1 14034-88	75 9519 3505 03				14-ОСТ 1 14032-88		59,5
	14-ОСТ 1 14035-88	75 9519 3605 00				14-ОСТ 1 14031-88	14-ОСТ 1 14029-88	82,3
	14-ОСТ 1 14036-88	75 9519 3705 08				14-ОСТ 1 14032-88		59,5
	14-ОСТ 1 14579-88	75 9513 7405 09				14-ОСТ 1 14578-88	14-ОСТ 1 14577-88	47,8
	14-ОСТ 1 14788-92	75 9512 9605 00				14-ОСТ 1 14578-88	14-ОСТ 1 14787-92	35,6
16	16-ОСТ 1 14033-88	75 9519 3406 05	25,2		4,0	16-ОСТ 1 14030-88	16-ОСТ 1 14028-88	96,3
	16-ОСТ 1 14034-88	75 9519 3506 02				16-ОСТ 1 14032-88		69,9
	16-ОСТ 1 14035-88	75 9519 3606 10				16-ОСТ 1 14031-88	16-ОСТ 1 14029-88	96,3
	16-ОСТ 1 14036-88	75 9519 3706 07				16-ОСТ 1 14032-88		69,9
	16-ОСТ 1 14579-88	75 9513 7406 08				16-ОСТ 1 14578-88	16-ОСТ 1 14577-88	55,9
	16-ОСТ 1 14788-92	75 9512 9606 10				16-ОСТ 1 14578-88	16-ОСТ 1 14787-92	41,6
(18)	18-ОСТ 1 14033-88	75 9519 3407 04	27,2		4,0	18-ОСТ 1 14030-88	18-ОСТ 1 14028-88	109,8
	18-ОСТ 1 14034-88	75 9519 3507 01				18-ОСТ 1 14032-88		77,4
	18-ОСТ 1 14035-88	75 9519 3607 09				18-ОСТ 1 14031-88	18-ОСТ 1 14029-88	109,8
	18-ОСТ 1 14036-88	75 9519 3707 06				18-ОСТ 1 14032-88		77,4
	18-ОСТ 1 14579-88	75 9513 7407 07				18-ОСТ 1 14578-88	18-ОСТ 1 14577-88	63,4
	18-ОСТ 1 14788-92	75 9512 9607 09				18-ОСТ 1 14578-88	18-ОСТ 1 14787-92	47,9
20	20-ОСТ 1 14033-88	75 9519 3408 03	29,1		4,0	20-ОСТ 1 14030-88	20-ОСТ 1 14028-88	137,5
	20-ОСТ 1 14034-88	75 9519 3508 00				20-ОСТ 1 14032-88		93,8
	20-ОСТ 1 14035-88	75 9519 3608 08				20-ОСТ 1 14031-88	20-ОСТ 1 14029-88	137,5
	20-ОСТ 1 14036-88	75 9519 3708 05				20-ОСТ 1 14032-88		93,8
	20-ОСТ 1 14579-88	75 9513 7408 06				20-ОСТ 1 14578-88	20-ОСТ 1 14577-88	75,2
	20-ОСТ 1 14788-92	75 9512 9608 08				20-ОСТ 1 14578-88	20-ОСТ 1 14787-92	58,8
(22)	22-ОСТ 1 14033-88	75 9519 3409 02	32,4	+0,1 -0,2	4,5	22-ОСТ 1 14030-88	22-ОСТ 1 14028-88	180,1
	22-ОСТ 1 14034-88	75 9519 3509 10				22-ОСТ 1 14032-88		123,0
	22-ОСТ 1 14035-88	75 9519 3609 07				22-ОСТ 1 14031-88	22-ОСТ 1 14029-88	180,1

*Размер для справок.

ОСТ 1 14033-88 — ОСТ 1 14036-88, ОСТ 1 14579-88, ОСТ 1 14788-92 с. 3

Инд. № дубликата
Инд. № подлинника

№ изм. 1
№ изв. 11792

Размеры, мм

Продолжение

Наружный диаметр трубы D^*H	Обозначение угольника	Код ОКП	D		l ±0,5	Поз. 1 Угольник проходной с углом наклона 90°	Поз. 2 Гайка обжимная	Масса, г		
			Номинал.	Пред. откл.					Количество	
									1	
Обозначение										
(22)	22-ОСТ 1 14036-88	75 9519 3709 04	32,4			22-ОСТ 1 14032-88	22-ОСТ 1 14029-88	123,0		
	22-ОСТ 1 14579-88	75 9513 7409 05				22-ОСТ 1 14578-88	22-ОСТ 1 14577-88	95,1		
	22-ОСТ 1 14788-92	75 9512 9609 07				22-ОСТ 1 14578-88	22-ОСТ 1 14787-92	75,2		
25	25-ОСТ 1 14033-88	75 9519 3410 09	35,4			25-ОСТ 1 14030-88	25-ОСТ 1 14028-88	212,3		
	25-ОСТ 1 14034-88	75 9519 3510 06				25-ОСТ 1 14032-88		146,8		
	25-ОСТ 1 14035-88	75 9519 3610 03				25-ОСТ 1 14031-88	25-ОСТ 1 14029-88	212,3		
	25-ОСТ 1 14036-88	75 9519 3710 00				25-ОСТ 1 14032-88		146,8		
	25-ОСТ 1 14579-88	75 9513 7410 01				25-ОСТ 1 14578-88	25-ОСТ 1 14577-88	115,2		
	25-ОСТ 1 14788-92	75 9512 9610 06				25-ОСТ 1 14578-88	25-ОСТ 1 14787-92	89,6		
	28-ОСТ 1 14033-88	75 9519 3411 08				39,0			28-ОСТ 1 14030-88	28-ОСТ 1 14028-88
28-ОСТ 1 14034-88	75 9519 3511 05	28-ОСТ 1 14032-88	170,6							
28-ОСТ 1 14035-88	75 9519 3611 02	28-ОСТ 1 14031-88	28-ОСТ 1 14029-88	258,3						
28-ОСТ 1 14036-88	75 9519 3711 10	28-ОСТ 1 14032-88		170,6						
28-ОСТ 1 14579-88	75 9513 7411 00	28-ОСТ 1 14578-88	28-ОСТ 1 14577-88	127,2						
28-ОСТ 1 14788-92	75 9512 9611 02	28-ОСТ 1 14578-88	28-ОСТ 1 14787-92	104,6						
(30)	30-ОСТ 1 14033-88	75 9519 3412 07	42,0			30-ОСТ 1 14030-88	30-ОСТ 1 14028-88	296,9		
	30-ОСТ 1 14034-88	75 9519 3512 04				30-ОСТ 1 14032-88		198,4		
	30-ОСТ 1 14035-88	75 9519 3612 01				30-ОСТ 1 14031-88	30-ОСТ 1 14029-88	296,9		
	30-ОСТ 1 14036-88	75 9519 3712 09				30-ОСТ 1 14032-88		198,4		
	30-ОСТ 1 14579-88	75 9513 7412 10				30-ОСТ 1 14578-88	30-ОСТ 1 14577-88	149,0		
	30-ОСТ 1 14788-92	75 9512 9612 01				30-ОСТ 1 14578-88	30-ОСТ 1 14787-92	121,0		
	32-ОСТ 1 14033-88	75 9519 3413 06				43,5			32-ОСТ 1 14030-88	32-ОСТ 1 14028-88
32-ОСТ 1 14034-88	75 9519 3513 03	32-ОСТ 1 14032-88	230,1							
32-ОСТ 1 14035-88	75 9519 3613 00	32-ОСТ 1 14031-88	32-ОСТ 1 14029-88	355,6						
32-ОСТ 1 14036-88	75 9519 3713 08	32-ОСТ 1 14032-88		230,1						
32-ОСТ 1 14579-88	75 9513 7413 09	32-ОСТ 1 14578-88	32-ОСТ 1 14577-88	150,9						
32-ОСТ 1 14788-92	75 9512 9613 00	32-ОСТ 1 14578-88	32-ОСТ 1 14787-92	125,5						

Примечание. Размеры в скобках применять в технически обоснованных случаях.

* Размер для справок.

ОСТ 1 14033-88 — ОСТ 1 14036-88, ОСТ 1 14579-88, ОСТ 1 14788-92 с. 4

Всего 985 шт. Из них по заказу 97 шт.

ОСТ 1 14033-88 — ОСТ 1 14036-88, с. 5

ОСТ 1 14579-88, ОСТ 1 14788-92

2. Гайку (поз. 2) обжать, обеспечив ее свободное вращение. Перед обжатием на наружную поверхность гайки в зоне обжима должна быть нанесена смазка ПВК ГОСТ 19537-83.

3. Маркировать обозначение и клеймить окончательную приемку на бирке для партии угольников.

4. Общие технические условия - по ОСТ 1 00943-79.

Пример наименования и обозначения проходного угольника с углом наклона 90° в сборе к трубопроводу $D_H = 12$ мм из стали 13X11H2B2MФ-Ш с гайкой из стали 13X11H2B2MФ-Ш:

Угольник проходной 12-ОСТ 1 14033-88

То же, угольника из титанового сплава с гайкой из стали 13X11H2B2MФ-Ш:

Угольник проходной 12-ОСТ 1 14034-88

То же, угольника из стали 03X11H10M2T-ВД с гайкой из стали 15X18H12C4TЮ-Ш:

Угольник проходной 12-ОСТ 1 14035-88

То же, угольника из титанового сплава с гайкой из стали 15X18H12C4TЮ-Ш:

Угольник проходной 12-ОСТ 1 14036-88

То же, угольника из алюминиевого сплава с гайкой из стали 30ХГСА-СШ:

Угольник проходной 12-ОСТ 1 14579-88

То же, угольника из алюминиевого сплава с гайкой из титанового сплава:

Угольник проходной 12-ОСТ 1 14788-92

№ 1	11792
№ изм.	№ изм.

Инв. № дубликата	5695
Инв. № подлинника	

8 сш. 785.93 Никопасва 19.11.93

ОСТ 1 14033-88 — ОСТ 1 14036-88, с. 7
ОСТ 1 14579-88, ОСТ 1 14788-92

ЛИСТ РЕГИСТРАЦИИ ИЗМЕНЕНИЙ

Номер изме- нения	Номер листа (страницы)				Номер доку- мента	Подпись	Дата внесе- ния изм.	Дата введения изм.
	изме- ненного	замене- нного	нового	аннули- рован- ного				
Переиздан с учетом изменения № 1.								

в. № дубликата	
Ис. № подлинника	5695

в.с.и. 285.93 Николаева 19.11.93