

УДК 621.643.4.063

Группа Г18

ОТРАСЛЕВЫЕ СТАНДАРТЫ

ТРОЙНИКИ ПРОХОДНЫЕ Конструкция и размеры

ОСТ 1 13883-81
ОСТ 1 13884-81
ОСТ 1 13885-81
ОСТ 1 13886-81
ОСТ 1 14890-95

На 18 страницах

Взамен 5725А - 5727А,
6511А - 6513А,
ОСТ 1 13062-78

ОКП 75 9510

№ изм.
№ изв.

1

2

10467

12546

Распоряжением Министерства от 25 декабря 1980 г.

№ 087-16

срок введения установлен с 1 января 1983 г.

Несоблюдение стандарта преследуется по закону

1. Настоящие стандарты распространяются на проходные тройники трек исполнений, предназначенные для соединения трубопроводов по наружному конусу с обжимными гайками.

Ив. № дубликата

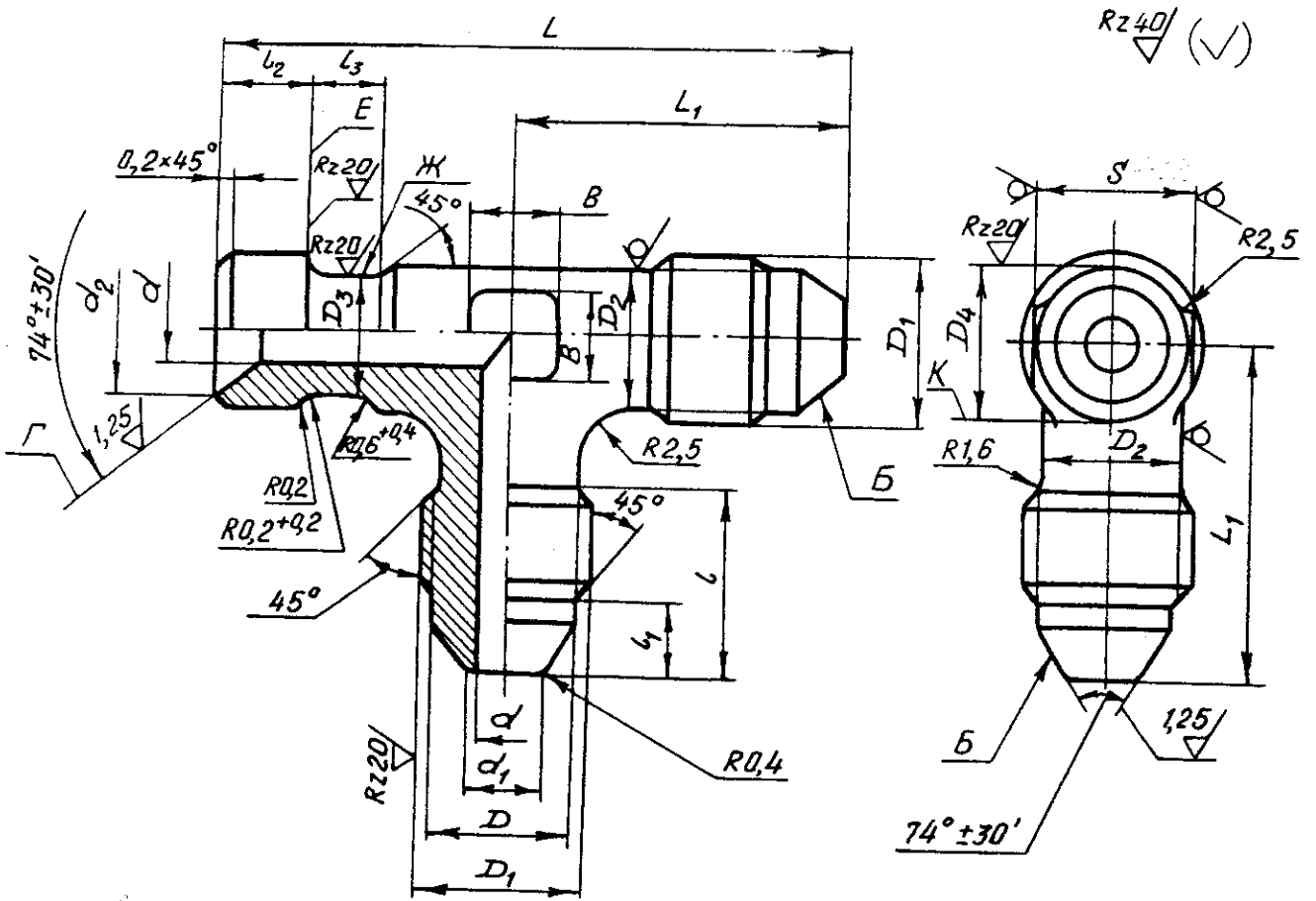
Ив. № подлинника

4644

Издание официальное ГР 8220599, 8220604, 8220614, 8220625
от 25.09.81

Перепечатка воспрещена

2. Конструкция и размеры проходных тройников исполнения 1 должны соответствовать указанным на черт. 1 и в табл. 1.



Черт. 1

№ изм.	2
№ изв.	1.25.46

Инв. № дубликата	
Инв. № подлинника	4844

Таблица 1

Размеры, мм

Наружный диаметр трубы D_H^*	d	d_1	d_2	D	D_1		D_2	D_3		S	L		L_1	L	L_2	L_3	Масса 100 шт., кг		
					Алюминиевый сплав, сталь	Титановый сплав		Поле допуска $h11$	Номинал.		Пред. откл.	В					Алюминиевый сплав	Титановый сплав	Сталь
6	3,7	4,6	8,6	10,5	M12x1	MR12x1	10	8,1	10,8	12	43,0	23				6	1,03	1,68	2,88
8	5,5	6,6	10,6	12,5	M14x1	MR14x1	12	10,0	12,8	14	45,0	24	13		6	7	1,57	2,58	4,41
10	7,5	8,8	12,5	14,5	M16x1	MR16x1	14	11,7	14,8	17	49,0	26	14			9	2,00	3,28	5,61
12	9,5	10,8	15,5	17,8	M20x1,5	MR20x1,5	16	14,6	18,2	19	56,0	31	14			10	2,92	4,79	8,18
14	11,5	12,8	17,5	19,8	M22x1,5	MR22x1,5	18	16,3	20,2	22	59,0	33	17		7	13	3,57	6,03	10,30
16	13,5	14,8	19,3	21,8	M24x1,5	MR24x1,5	20	18,2	22,2	24	62,0	35	18			15	4,63	7,55	12,90
18	15,5	16,8	22,3	24,8	M27x1,5	MR27x1,5	22	21,0	25,2	24	67,0	37	18			17	6,20	10,12	17,30
20	17,0	18,5	25,2	27,8	M30x1,5	MR30x1,5	24	24,0	28,2	27	72,0	39	19			18	8,40	13,75	23,50
22	19,0	20,5	27,6	30,0	M33x2	MR33x2	27	26,0	30,6	30	77,5	43	22		9	21	8,24	13,45	23,00
25	21,0	22,5					28	25,8		32	78,5	44	22			22	8,53	14,43	24,70
28	24,0	25,5	33,6	36,0	M39x2	MR39x2	32	31,3	36,6	36	87,0	48	23		10	26	11,50	18,85	32,30
30	27,0	28,5					34			36	88,5	49	23			28	13,60	22,35	38,20

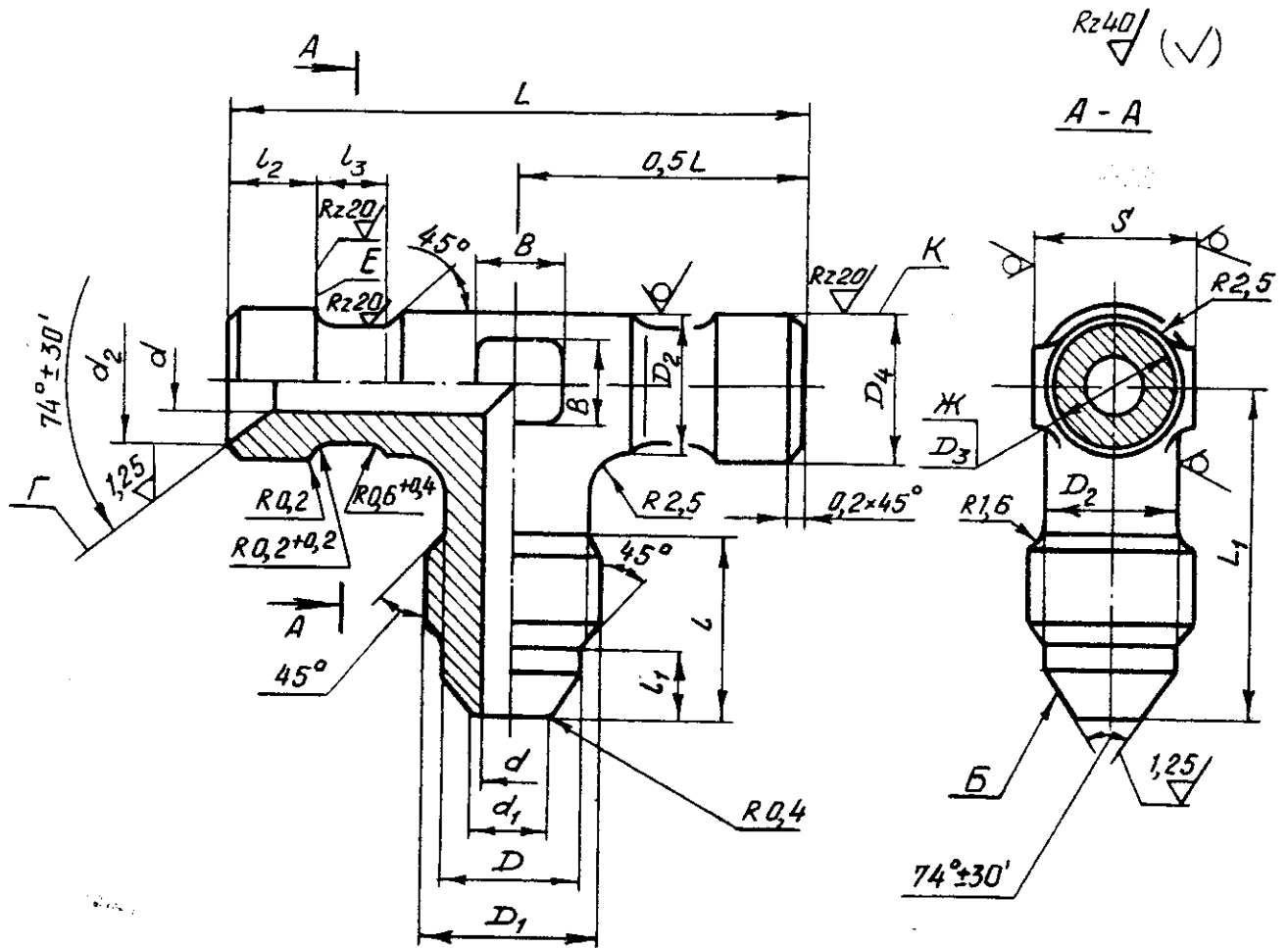
* Размер для справок.

№ инв.	1
№ инв.	2
№ инв.	10467
№ инв.	12546

№ инв.	4644
№ инв.	1
№ инв.	10467
№ инв.	12546

№ инв. Аванката
№ инв. Подшипника

3. Конструкция и размеры проходных тройников исполнения 2 должны соответствовать указанным на черт. 2 и в табл. 2.



Черт. 2

№ изм.	2
№ изв.	12546

Инв. № дубликата	
Инв. № подлинника	4644

Таблица 2

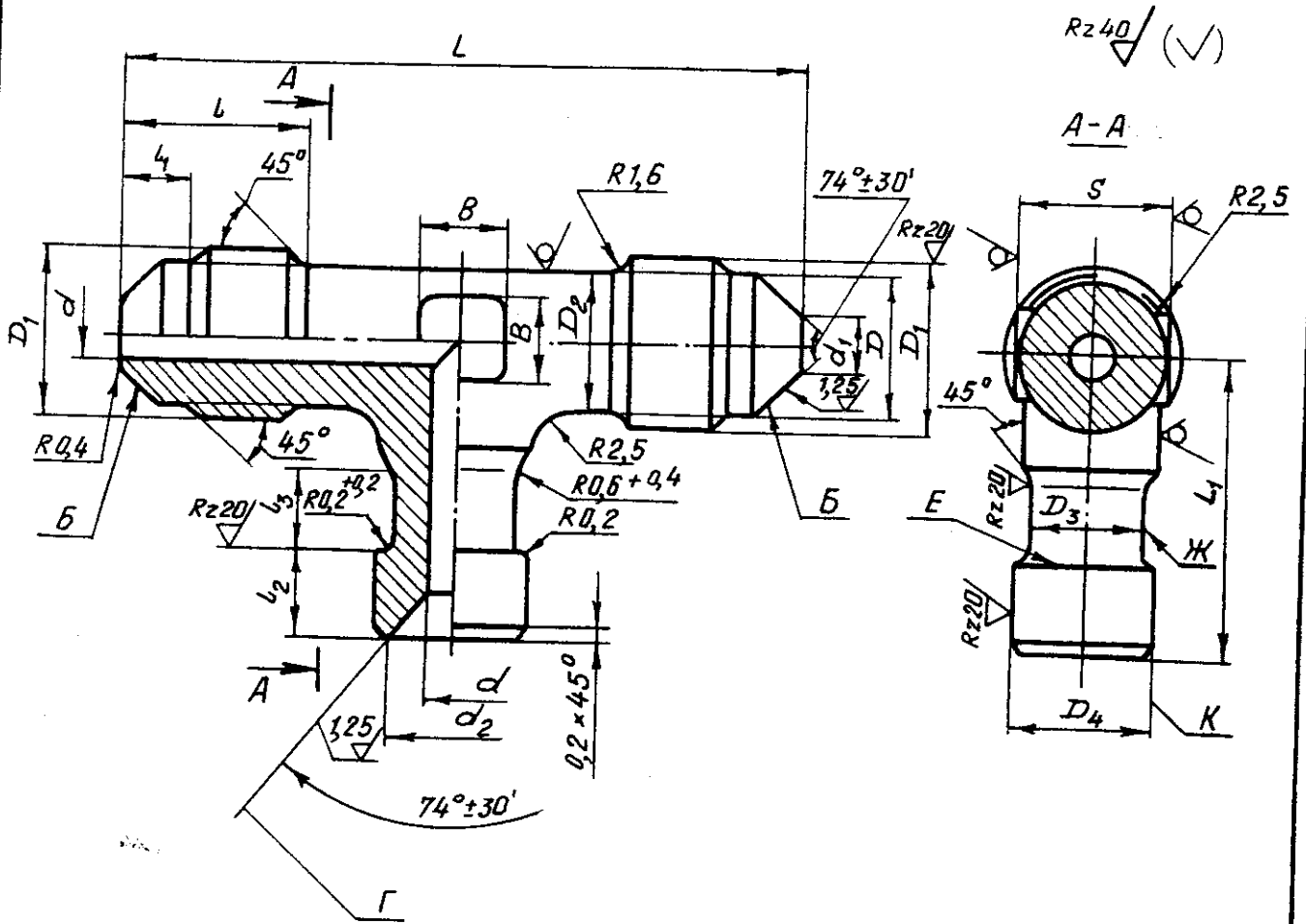
Размеры, мм

Наружный диаметр трубы D_n^*	d	d_1	d_2	D	D_1		D_2	D_3		D_4	S	L		l_1	l	l_2	l_3 Пред. откл. +0,4	B		
					Алюминевый сплав, сталь	Титановый сплав		Номинал.	Пред. откл.			Алюминевый сплав	Тип-новый сплав					Сталь		
6	3,7	4,6	8,6	10,5	M12x1	MR12x1	10	8,1	10,8	12	40			23		6		0,90	1,47	2,52
8	5,5	6,6	10,6	12,5	M14x1	MR14x1	12	10,0	12,8	14	42		13	24	5,5	7		1,40	2,29	3,92
10	7,5	8,8	12,5	14,5	M16x1	MR16x1	14	11,7	14,8	17	46		14	26	5,0	9	5,0	1,78	2,91	4,98
12	9,5	10,8	15,5	17,8	M20x1,5	MR20x1,5	16	14,6	18,2	19	50		17	31	6,5	10		2,41	3,96	6,76
14	11,5	12,8	17,5	19,8	M22x1,5	MR22x1,5	18	16,3	20,2	22	52		18	33	6,0	13		3,04	4,97	8,50
16	13,5	14,8	19,3	21,8	M24x1,5	MR24x1,5	20	18,2	22,2	24	54		19	35	6,5	15		3,81	6,23	10,66
18	15,5	16,8	22,3	24,8	M27x1,5	MR27x1,5	22	21,0	25,2	24	60		20	37	7,0	17		5,30	8,70	14,86
20	17,0	18,5	25,2	27,8	M30x1,5	MR30x1,5	24	24,0	28,2	27	66		21	39	8,0	18		7,53	12,30	21,05
22	19,0	20,5			M33x2	MR33x2	27	26,0		30	69		22	43	8,5	21	6,0	6,60	10,80	18,50
25	21,0	22,5	27,6	30,0			28	25,8	30,6	32	78		23	44	7,5	22		7,23	11,85	20,25
28	24,0	25,5					32			36	79		24	48	9,0	26	6,5	9,25	15,15	25,90
30	27,0	28,5	33,6	36,0	M39x2	MR39x2	34	31,3	36,6				25	49	7,5	28	7,0	11,72	19,15	32,79

* Размер для справок.

№ инв.	1	№ инв.	10467
№ инв.	2	№ инв.	12546
№ инв.		№ инв.	4644
№ инв.		№ инв.	

4. Конструкция и размеры проходных тройников исполнения 3 должны соответствовать указанным на черт. 3 и в табл. 3.



Черт. 3

№ изм.	2
№ изв.	12546

Инв. № дубликата	4844
Инв. № подлинника	

Таблица 3

Размеры, мм

Наружный диаметр трубы D_H^*	d	d_1	d_2	D	D_1		D_2	D_3		S	L	L_1	l	l_1	l_2	l_3	β	Масса 100 шт., кг	
					Алюминиевый сплав, сталь	Титановый сплав		Алюминиевый сплав	Титановый сплав									Сталь	
6	3,7	4,6	8,6	10,5	M12x1	MR12x1	10	8,1	10,8	12	46	20,0	13	5,5	6	6	1,03	1,68	2,88
8	5,5	6,6	10,6	12,5	M14x1	MR14x1	12	10,0	12,8	14	48	21,0	14	5,5	6	7	1,57	2,58	4,41
10	7,5	8,6	12,5	14,5	M16x1	MR16x1	14	11,7	14,8	17	52	23,0	14	5,0	5,0	9	2,00	3,28	5,61
12	9,5	10,8	15,5	17,8	M20x1,5	MR20x1,5	16	14,6	18,2	19	62	25,0	17	6,5	7	10	2,92	4,79	8,18
14	11,5	12,8	17,5	19,8	M22x1,5	MR22x1,5	18	16,3	20,2	22	66	26,0	17	6,0	7	13	3,57	6,03	10,30
16	13,5	14,8	19,3	21,8	M24x1,5	MR24x1,5	20	18,2	22,2	24	70	27,0	18	7,0	8	15	4,63	7,55	12,90
18	15,5	16,8	22,3	24,8	M27x1,5	MR27x1,5	22	21,0	25,2	24	74	30,0	19	8,0	9	17	6,20	10,12	17,30
20	17,0	18,5	25,2	27,8	M30x1,5	MR30x1,5	24	24,0	28,2	27	86	34,5	22	8,5	9	18	8,40	13,75	23,50
22	19,0	20,5	27,6	30,0	M33x2	MR33x2	27	26,0	30,6	30	88	34,5	22	7,5	10	21	8,24	13,45	23,00
25	21,0	22,5	33,6	36,0	M39x2	MR39x2	28	25,8	30,6	32	96	39,0	23	9,0	10	22	8,53	14,43	24,70
28	24,0	25,5	33,6	36,0	M39x2	MR39x2	32	31,3	36,6	36	98	39,5	23	7,5	10	26	11,50	18,85	32,30
30	27,0	28,5	33,6	36,0	M39x2	MR39x2	34	31,3	36,6	36	98	39,5	23	7,5	10	28	13,60	22,35	38,20

5. Материал: штамповка из алюминиевого сплава АК4-1; из стали 30Х1С и 13Х1Н2В2МФ-Ш; из титановых сплавов BT3-1 и BT6.

6. Неуказанные штамповочные уклоны - не более 5°.

7. Неуказанные штамповочные радиусы - 2,5 мм.

8. Предельные отклонения размеров необрабатываемых поверхностей - по ОСТ 1 41187-78, класс точности 5.

9. Термическая обработка^{**}: из алюминиевого сплава - Т1, группа контроля 5 ОСТ 1 00021-78; из стали 30Х1С - 35,5 - 44,0 НРС₃; из стали 13Х1Н2В2МФ-Ш - 25 ... 35НРС₃, группа контроля 4 ОСТ 1 00021-78; из титанового сплава - отжечь.

* Рамер для справок.
** По действующему в отрасли документу.

10. Неуказанные предельные отклонения размеров, формы и расположения поверхностей - по ОСТ 1 00022-80.

11. Допуск бienia поверхности β относительно оси резьбы для тройников с резьбой до М24х1,5 и МР24х1,5 - не более 0,05 мм; с резьбой свыше М24х1,5 и МР24х1,5 - не более 0,07.

12. Допуск бienia поверхности E относительно поверхности Γ - не более 0,05 мм.

13. Допуск бienia поверхностей K и K относительно поверхности Γ тройников для наружного диаметра трубы $D_H \leq 12$ мм - не более 0,07 мм, $D_H > 12$ мм - не более 0,10 мм.

№ изм.	1	№ изв.	10487
	2	№ изв.	12546

№ № дубляжата		№ № дубляжата	4044
---------------	--	---------------	------

14. Покрытие*: из алюминиевого сплава - Ан.Окс. тв 10...15; из стали 30ХГСА - Кд9.фос.окс; из стали 13Х11Н2В2МФ-Ш - Хим.пас.; из титанового сплава - Ан.Окс. 2...3.

15. Поверхности Ж и Е тройников из титанового сплава упрочнить*.

16. Маркировать обозначение и клеймить окончательную приемку на бирке для партии деталей.

17. Коды ОКП приведены в обязательном приложении 1.

18. Таблица соответствия проходных тройников по настоящим стандартам проходным тройникам по нормам 5725А - 5727А, 6511А - 6513А приведена в справочном приложении 2.

19. Технические условия - по ОСТ 1 00943-79.

Пример наименования и обозначения проходного тройника исполнения 1 к трубопроводу с наружным диаметром $D_H = 6$ мм из алюминиевого сплава:

Тройник проходной 1-6-ОСТ 1 13883-81

То же, из титанового сплава ВТЗ-1:

Тройник проходной 1-6-ОСТ 1 13884-81

То же, из титанового сплава ВТ6:

Тройник проходной 1-6-ОСТ 1 14890-95

То же, из стали 30ХГСА:

Тройник проходной 1-6-ОСТ 1 13885-81

То же, из стали 13Х11Н2В2МФ-Ш:

Тройник проходной 1-6-ОСТ 1 13886-81

Инв. № дубликата		
	4644	
Инв. № подлинника		
	4644	
№ изм.	1	2
	10467	12546

* По действующему в отрасли документу.

КОДЫ ОКП

Обозначение	Код ОКП
1-6-ОСТ 1 13883-81	75 9519 1301 10
1-8-ОСТ 1 13883-81	75 9519 1302 09
1-10-ОСТ 1 13883-81	75 9519 1303 08
1-12-ОСТ 1 13883-81	75 9519 1304 07
1-14-ОСТ 1 13883-81	75 9519 1305 06
1-16-ОСТ 1 13883-81	75 9519 1306 05
1-18-ОСТ 1 13883-81	75 9519 1307 04
1-20-ОСТ 1 13883-81	75 9519 1308 03
1-22-ОСТ 1 13883-81	75 9519 1309 02
1-25-ОСТ 1 13883-81	75 9519 1310 09
1-28-ОСТ 1 13883-81	75 9519 1311 08
1-30-ОСТ 1 13883-81	75 9519 1312 07
1-6-ОСТ 1 13884-81	75 9519 1401 07
1-8-ОСТ 1 13884-81	75 9519 1402 06
1-10-ОСТ 1 13884-81	75 9519 1403 05
1-12-ОСТ 1 13884-81	75 9519 1404 04
1-14-ОСТ 1 13884-81	75 9519 1405 03
1-16-ОСТ 1 13884-81	75 9519 1406 02
1-18-ОСТ 1 13884-81	75 9519 1407 01
1-20-ОСТ 1 13884-81	75 9519 1408 00
1-22-ОСТ 1 13884-81	75 9519 1409 10
1-25-ОСТ 1 13884-81	75 9519 1410 07
1-28-ОСТ 1 13884-81	75 9519 1411 06
1-30-ОСТ 1 13884-81	75 9519 1412 05
1-6-ОСТ 1 13885-81	75 9519 1501 04
1-8-ОСТ 1 13885-81	75 9519 1502 03
1-10-ОСТ 1 13885-81	75 9519 1503 02
1-12-ОСТ 1 13885-81	75 9519 1504 01
1-14-ОСТ 1 13885-81	75 9519 1505 00
1-16-ОСТ 1 13885-81	75 9519 1506 10
1-18-ОСТ 1 13885-81	75 9519 1507 09
1-20-ОСТ 1 13885-81	75 9519 1508 08

№ изм. 2

№ изв. 12546

4844

Инв. № дубликата

Инв. № подлинника

Продолжение

Обозначение	Код ОКП
1-22-ОСТ 1 13885-81	75 9519 1509 07
1-25-ОСТ 1 13885-81	75 9519 1510 03
1-28-ОСТ 1 13885-81	75 9519 1511 02
1-30-ОСТ 1 13885-81	75 9519 1512 01
1-6-ОСТ 1 13886-81	75 9519 1601 01
1-8-ОСТ 1 13886-81	75 9519 1602 00
1-10-ОСТ 1 13886-81	75 9519 1603 10
1-12-ОСТ 1 13886-81	75 9519 1604 09
1-14-ОСТ 1 13886-81	75 9519 1605 08
1-16-ОСТ 1 13886-81	75 9519 1606 07
1-18-ОСТ 1 13886-81	75 9519 1607 06
1-20-ОСТ 1 13886-81	75 9519 1608 05
1-22-ОСТ 1 13886-81	75 9519 1609 04
1-25-ОСТ 1 13886-81	75 9519 1610 00
1-28-ОСТ 1 13886-81	75 9519 1611 10
1-30-ОСТ 1 13886-81	75 9519 1612 09
2-6-ОСТ 1 13883-81	75 9519 1313 06
2-8-ОСТ 1 13883-81	75 9519 1314 05
2-10-ОСТ 1 13883-81	75 9519 1315 04
2-12-ОСТ 1 13883-81	75 9519 1316 03
2-14-ОСТ 1 13883-81	75 9519 1317 02
2-16-ОСТ 1 13883-81	75 9519 1318 01
2-18-ОСТ 1 13883-81	75 9519 1319 00
2-20-ОСТ 1 13883-81	75 9519 1320 07
2-22-ОСТ 1 13883-81	75 9519 1321 06
2-25-ОСТ 1 13883-81	75 9519 1322 05
2-28-ОСТ 1 13883-81	75 9519 1323 04
2-30-ОСТ 1 13883-81	75 9519 1324 03
2-6-ОСТ 1 13884-81	75 9519 1413 03
2-8-ОСТ 1 13884-81	75 9519 1414 02
2-10-ОСТ 1 13884-81	75 9519 1415 01
2-12-ОСТ 1 13884-81	75 9519 1416 00
2-14-ОСТ 1 13884-81	75 9519 1417 10
2-16-ОСТ 1 13884-81	75 9519 1418 09
2-18-ОСТ 1 13884-81	75 9519 1419 08
2-20-ОСТ 1 13884-81	75 9519 1420 04

№ изм.

2

№ изв.

12546

Инв. № дубликата

Инв. № подлинника

4644

Продолжение

Обозначение	Код ОКП
2-22-OCT 1 13884-81	75 9519 1421 03
2-25-OCT 1 13884-81	75 9519 1422 02
2-28-OCT 1 13884-81	75 9519 1423 01
2-30-OCT 1 13884-81	75 9519 1424 00
2-6-OCT 1 13885-81	75 9519 1513 00
2-8-OCT 1 13885-81	75 9519 1514 10
2-10-OCT 1 13885-81	75 9519 1515 09
2-12-OCT 1 13885-81	75 9519 1516 08
2-14-OCT 1 13885-81	75 9519 1517 07
2-16-OCT 1 13885-81	75 9519 1518 06
2-18-OCT 1 13885-81	75 9519 1519 05
2-20-OCT 1 13885-81	75 9519 1520 01
2-22-OCT 1 13885-81	75 9519 1521 00
2-25-OCT 1 13885-81	75 9519 1522 10
2-28-OCT 1 13885-81	75 9519 1523 09
2-30-OCT 1 13885-81	75 9519 1524 08
2-6-OCT 1 13886-81	75 9519 1613 08
2-8-OCT 1 13886-81	75 9519 1614 07
2-10-OCT 1 13886-81	75 9519 1615 06
2-12-OCT 1 13886-81	75 9519 1616 05
2-14-OCT 1 13886-81	75 9519 1617 04
2-16-OCT 1 13886-81	75 9519 1618 03
2-18-OCT 1 13886-81	75 9519 1619 02
2-20-OCT 1 13886-81	75 9519 1620 09
2-22-OCT 1 13886-81	75 9519 1621 08
2-25-OCT 1 13886-81	75 9519 1622 07
2-28-OCT 1 13886-81	75 9519 1623 06
2-30-OCT 1 13886-81	75 9519 1624 05
3-6-OCT 1 13883-81	75 9519 1325 02
3-8-OCT 1 13883-81	75 9519 1326 01
3-10-OCT 1 13883-81	75 9519 1327 00
3-12-OCT 1 13883-81	75 9519 1328 10
3-14-OCT 1 13883-81	75 9519 1329 09
3-16-OCT 1 13883-81	75 9519 1330 05
3-18-OCT 1 13883-81	75 9519 1331 04

№ изм.

2

№ изв.

12546

Инв. № дубликата

Инв. № подлинника

4644

Продолжение

Обозначение	Код ОКП
3-20-OCT 1 13883-81	75 9519 1332 03
3-22-OCT 1 13883-81	75 9519 1333 02
3-25-OCT 1 13883-81	75 9519 1334 01
3-28-OCT 1 13883-81	75 9519 1335 00
3-30-OCT 1 13883-81	75 9519 1336 10
3-6-OCT 1 13884-81	75 9519 1425 10
3-8-OCT 1 13884-81	75 9519 1426 09
3-10-OCT 1 13884-81	75 9519 1427 08
3-12-OCT 1 13884-81	75 9519 1428 07
3-14-OCT 1 13884-81	75 9519 1429 06
3-16-OCT 1 13884-81	75 9519 1430 02
3-18-OCT 1 13884-81	75 9519 1431 01
3-20-OCT 1 13884-81	75 9519 1432 00
3-22-OCT 1 13884-81	75 9519 1433 10
3-25-OCT 1 13884-81	75 9519 1434 09
3-28-OCT 1 13884-81	75 9519 1435 08
3-30-OCT 1 13884-81	75 9519 1436 07
3-6-OCT 1 13885-81	75 9519 1525 07
3-8-OCT 1 13885-81	75 9519 1526 06
3-10-OCT 1 13885-81	75 9519 1527 05
3-12-OCT 1 13885-81	75 9519 1528 04
3-14-OCT 1 13885-81	75 9519 1529 03
3-16-OCT 1 13885-81	75 9519 1530 10
3-18-OCT 1 13885-81	75 9519 1531 09
3-20-OCT 1 13885-81	75 9519 1532 08
3-22-OCT 1 13885-81	75 9519 1533 07
3-25-OCT 1 13885-81	75 9519 1534 06
3-28-OCT 1 13885-81	75 9519 1535 05
3-30-OCT 1 13885-81	75 9519 1536 04
3-6-OCT 1 13886-81	75 9519 1625 04
3-8-OCT 1 13886-81	75 9519 1626 03
3-10-OCT 1 13886-81	75 9519 1627 02
3-12-OCT 1 13886-81	75 9519 1628 01
3-14-OCT 1 13886-81	75 9519 1629 00
3-16-OCT 1 13886-81	75 9519 1630 07

№ изм. 2
№ изв. 12546

Инв. № дубликата
Инв. № подлинника 4614

Продолжение

Обозначение	Код ОКП
3-18-OCT 1 13886-81	75 9519 1631 06
3-20-OCT 1 13886-81	75 9519 1632 05
3-22-OCT 1 13886-81	75 9519 1633 04
3-25-OCT 1 13886-81	75 9519 1634 03
3-28-OCT 1 13886-81	75 9519 1635 02
3-30-OCT 1 13886-81	75 9519 1636 01
1-6-OCT 1 14890-95	75 9516 1001 01
1-8-OCT 1 14890-95	75 9516 1002 00
1-10-OCT 1 14890-95	75 9516 1003 10
1-12-OCT 1 14890-95	75 9516 1004 09
1-14-OCT 1 14890-95	75 9516 1005 08
1-16-OCT 1 14890-95	75 9516 1006 07
1-18-OCT 1 14890-95	75 9516 1007 06
1-20-OCT 1 14890-95	75 9516 1008 05
1-22-OCT 1 14890-95	75 9516 1009 04
1-25-OCT 1 14890-95	75 9516 1010 00
1-28-OCT 1 14890-95	75 9516 1011 10
1-30-OCT 1 14890-95	75 9516 1012 09
2-6-OCT 1 14890-95	75 9516 1013 08
2-8-OCT 1 14890-95	75 9516 1014 07
2-10-OCT 1 14890-95	75 9516 1015 06
2-12-OCT 1 14890-95	75 9516 1016 05
2-14-OCT 1 14890-95	75 9516 1017 04
2-16-OCT 1 14890-95	75 9516 1018 03
2-18-OCT 1 14890-95	75 9516 1019 02
2-20-OCT 1 14890-95	75 9516 1020 09
2-22-OCT 1 14890-95	75 9516 1021 08
2-25-OCT 1 14890-95	75 9516 1022 07
2-28-OCT 1 14890-95	75 9516 1023 06
2-30-OCT 1 14890-95	75 9516 1024 05
3-6-OCT 1 14890-95	75 9516 1025 04
3-8-OCT 1 14890-95	75 9516 1026 03
3-10-OCT 1 14890-95	75 9516 1027 02
3-12-OCT 1 14890-95	75 9516 1028 01
3-14-OCT 1 14890-95	75 9516 1029 00
3-16-OCT 1 14890-95	75 9516 1030 07

№ изм. 2
№ изв. 12546

Инв. № дубликата
Инв. № подлинника 4844

Продолжение

Обозначение	Код ОКП
3-18-OCT 1 14890-95	75 9516 1031 06
3-20-OCT 1 14890-95	75 9516 1032 05
3-22-OCT 1 14890-95	75 9516 1033 04
3-25-OCT 1 14890-95	75 9516 1034 03
3-28-OCT 1 14890-95	75 9516 1035 02
3-30-OCT 1 14890-95	75 9516 1036 01

Инв. № дубликата

Инв. № подлинника

4644

2

№ изм.

№ изв

12546

ТАБЛИЦА СООТВЕТСТВИЯ ПРОХОДНЫХ ТРОЙНИКОВ
ПО НАСТОЯЩИМ СТАНДАРТАМ ПРОХОДНЫМ ТРОЙНИКАМ
ПО НОРМАЛЯМ 5725А, 6511А, 5726А, 6512А, 5727А, 6513А

Обозначение	
по стандарту	по нормали
1-6-ОСТ 1 13885-81	5725А-4
1-8-ОСТ 1 13885-81	5725А-6
1-10-ОСТ 1 13885-81	5725А-8
1-12-ОСТ 1 13885-81	5725А-10
1-14-ОСТ 1 13885-81	5725А-12
1-16-ОСТ 1 13885-81	5725А-14
1-18-ОСТ 1 13885-81	5725А-16
1-20-ОСТ 1 13885-81	5725А-18
1-22-ОСТ 1 13885-81	5725А-20
1-25-ОСТ 1 13885-81	5725А-22
1-28-ОСТ 1 13885-81	5725А-25
1-30-ОСТ 1 13885-81	5725А-28
1-6-ОСТ 1 13886-81	6511А-4
1-8-ОСТ 1 13886-81	6511А-6
1-10-ОСТ 1 13886-81	6511А-8
1-12-ОСТ 1 13886-81	6511А-10
1-14-ОСТ 1 13886-81	6511А-12
1-16-ОСТ 1 13886-81	6511А-14
1-18-ОСТ 1 13886-81	6511А-16
1-20-ОСТ 1 13886-81	6511А-18
1-22-ОСТ 1 13886-81	6511А-20
1-25-ОСТ 1 13886-81	6511А-22
1-28-ОСТ 1 13886-81	6511А-25
1-30-ОСТ 1 13886-81	6511А-28
2-6-ОСТ 1 13885-81	5726А-4
2-8-ОСТ 1 13885-81	5726А-6
2-10-ОСТ 1 13885-81	5726А-8
2-12-ОСТ 1 13885-81	5726А-10
2-14-ОСТ 1 13885-81	5726А-12
2-16-ОСТ 1 13885-81	5726А-14

№ изм. 2
№ изв. 12546

Инв. № дубликата
Инв. № подлинника 4644

Продолжение

Обозначение	
по стандарту	по нормали
2-18-OCT 1 13885-81	5726A-16
2-20-OCT 1 13885-81	5726A-18
2-22-OCT 1 13885-81	5726A-20
2-25-OCT 1 13885-81	5726A-22
2-28-OCT 1 13885-81	5726A-25
2-30-OCT 1 13885-81	5726A-28
2-6-OCT 1 13886-81	6512A-4
2-8-OCT 1 13886-81	6512A-6
2-10-OCT 1 13886-81	6512A-8
2-12-OCT 1 13886-81	6512A-10
2-14-OCT 1 13886-81	6512A-12
2-16-OCT 1 13886-81	6512A-14
2-18-OCT 1 13886-81	6512A-16
2-20-OCT 1 13886-81	6512A-18
2-22-OCT 1 13886-81	6512A-20
2-25-OCT 1 13886-81	6512A-22
2-28-OCT 1 13886-81	6512A-25
2-30-OCT 1 13886-81	6512A-28
3-6-OCT 1 13885-81	5727A-4
3-8-OCT 1 13885-81	5727A-6
3-10-OCT 1 13885-81	5727A-8
3-12-OCT 1 13885-81	5727A-10
3-14-OCT 1 13885-81	5727A-12
3-16-OCT 1 13885-81	5727A-14
3-18-OCT 1 13885-81	5727A-16
3-20-OCT 1 13885-81	5727A-18
3-22-OCT 1 13885-81	5727A-20
3-25-OCT 1 13885-81	5727A-22
3-28-OCT 1 13885-81	5727A-25
3-30-OCT 1 13885-81	5727A-28
3-6-OCT 1 13886-81	6513A-4
3-8-OCT 1 13886-81	6513A-6
3-10-OCT 1 13886-81	6513A-8
3-12-OCT 1 13886-81	6513A-10
3-14-OCT 1 13886-81	6513A-12

№ изм.

2

№ изв.

12546

Инв. № дубликата

Инв. № подлинника

4044

Продолжение

Обозначение	
по стандарту	по нормам
3-16-ОСТ 1 13886-81	6513А-14
3-18-ОСТ 1 13886-81	6513А-16
3-20-ОСТ 1 13886-81	6513А-18
3-22-ОСТ 1 13886-81	6513А-20
3-25-ОСТ 1 13886-81	6513А-22
3-28-ОСТ 1 13886-81	6513А-25
3-30-ОСТ 1 13886-81	6513А-28

Инв. № дубликата

Инв. № подлинника

4644

№ изм.

2

№ изв.

12546

ЛИСТ РЕГИСТРАЦИИ ИЗМЕНЕНИЙ

№ изм.	Номера страниц				Номер "Изв. об изм."	Подпись	Дата	Срок введения изменения
	изме- ненных	заме- ненных	новых	анну- лиро- ванных				
Переиздан с учетом изменений 1, 2								

Изм. № дубликата	
Изм. № подлинника	4644