

Отдел 2850	Исполнит.	Проверил	Нач. отдела	Гл. инженер
	Соколова	Степанова	Исупов	Родин

УДК 621.643.4.062

Группа Г18

ОТРАСЛЕВЫЕ СТАНДАРТЫ

УГОЛЬНИКИ ПЕРЕХОДНЫЕ Конструкция и размеры

ОСТ 1 13875-81
ОСТ 1 13876-81
ОСТ 1 13877-81
ОСТ 1 13878-81

На 12 страницах

Взамен 6506А, 6507А,
6508А, 6509А

ОКП 75 9510

Проверено в 1987 г.

Распоряжением Министерства от 25 декабря 1980 г.

№ 087-16

срок введения установлен с 1 января 1983 г.

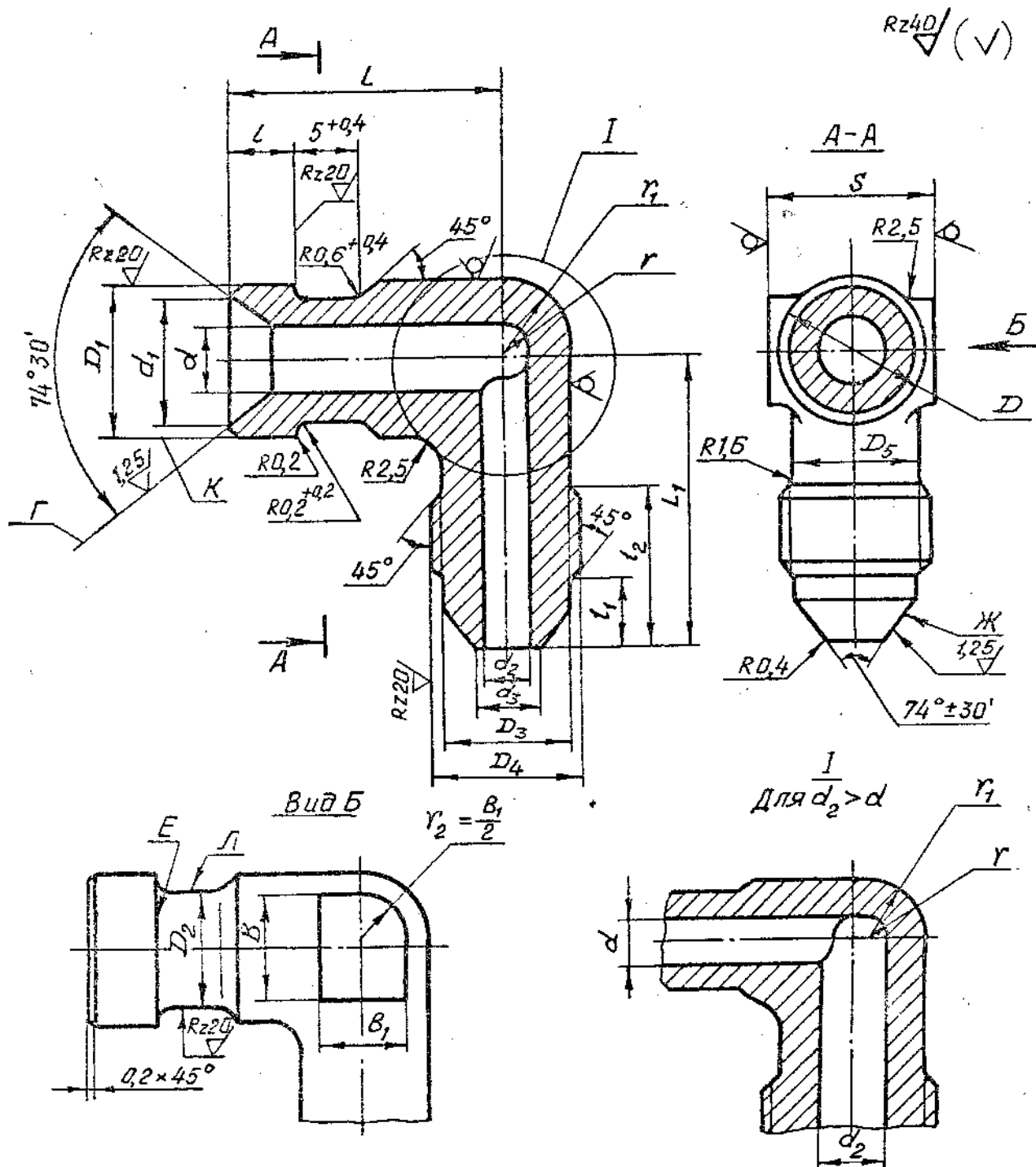
Несоблюдение стандарта преследуется по закону

1. Настоящие стандарты распространяются на переходные угольники двух исполнений, предназначенные для соединения трубопроводов по наружному конусу с обжимными гайками.

№ изм. 1
№ изв. 10/167

Илл. № дубликата
Илл. № подлинника 4042

2. Конструкция и размеры переходных угольников исполнения 1 должны соответствовать указанным на черт. 1 и в табл. 1.



Черт. 1

№ ктм.
№ ксв.

4042

Изм. № дубликата
Изм. № подлинника

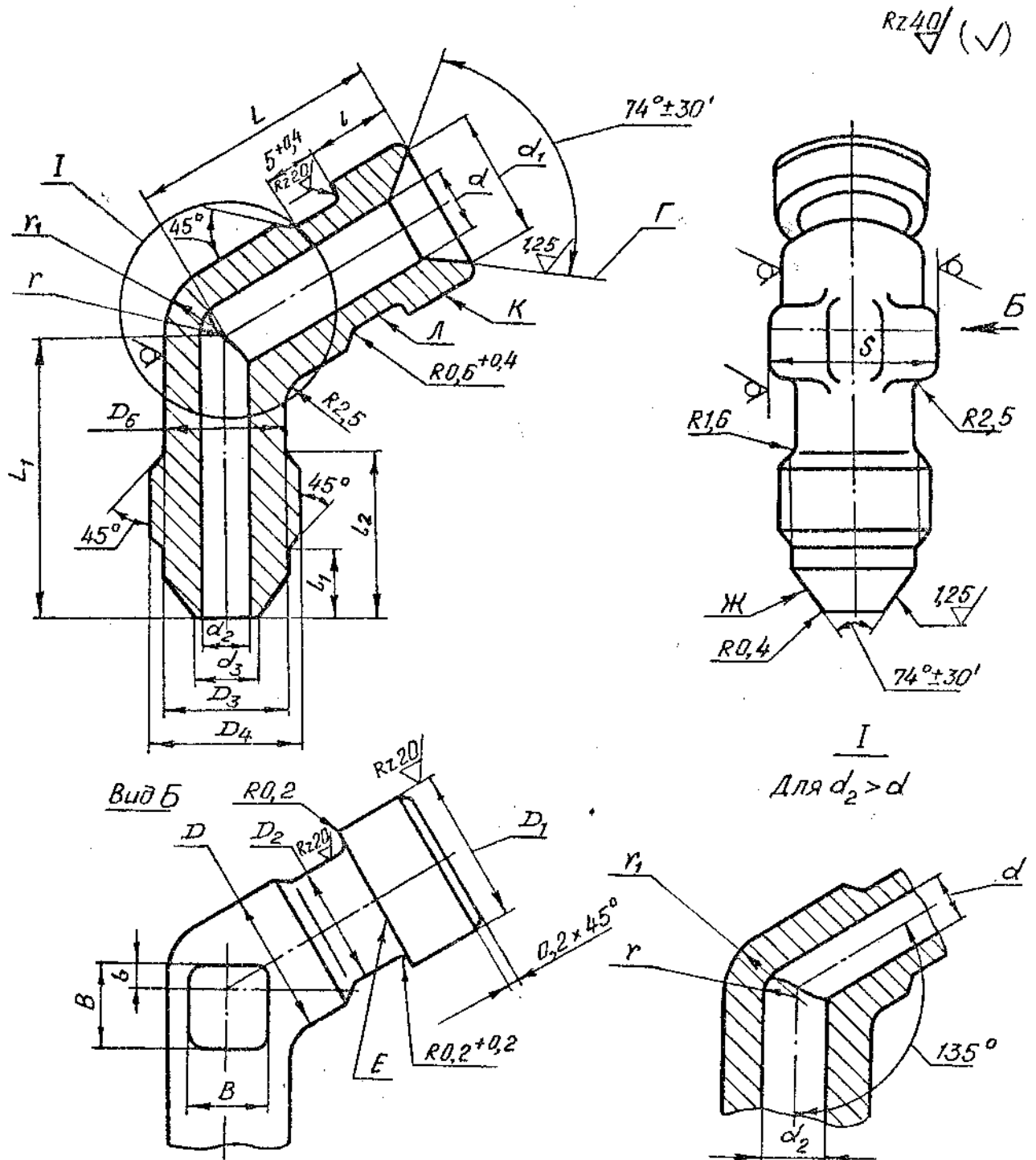
Таблица 1

Размеры, мм

Наружный диаметр трубы D_H^*	d	d_1	D	D_1	D_2	l	L	Наружный диаметр трубы D_{H1}^*	d_2	d_3	D_3	D_4	D_5	l_1	l_2	l_3	S	B	B_1	r	Масса 100 шт., кг	
																					Алюминиевый сплав	Титановый сплав
6	3,7	8,6	10	10,8	8,1	20	8	5,5	6,6	12,5	M14x1	12	24	12	7	6	1,85	5	1,46	2,3	0,89	1,75
8	5,5	10,6	12	12,8	10,0	21	10	7,5	8,8	14,5	M16x1	14	14	14	9	7	2,75	6	1,93	3,3	1,18	2,05
10	7,5	12,5	14	14,8	11,7	23	12	9,5	10,8	17,8	M20x1,5	16	17	17	11	9	3,75	7	2,05	3,5	1,25	2,28
12	9,5	15,5	16	18,2	14,6	25	8	5,5	6,6	12,5	M14x1	12	23	19	12	10	2,75	6	2,46	4,2	1,50	2,58
14	11,5	17,5	18	20,2	16,3	26	10	7,5	8,8	14,5	M16x1	14	17	19	15	13	4,75	8	3,34	5,7	2,04	3,63
14	11,5	17,5	18	20,2	16,3	26	12	9,5	10,8	17,8	M20x1,5	16	31	22	15	13	4,75	8	3,86	5,8	2,36	3,86

* Размер для справок.

3. Конструкция и размеры переходных угольников исполнения 2 должны соответствовать указанным на черт. 2 и в табл. 2.



Черт. 2

№ изм.
№ изв.

4642

Изм. № дубликата
Изм. № подложника

Размеры, мм

Таблица 2

Наружный диаметр трубы D_H^*	d	d_1	D	D_1	D_2	l	Наружный диаметр трубы D_H^*	d_2	d_3	D_3	D_4	D_5	l_4	l_2	l_1	s	b	r	r_1	Масса 100 шт., кг			
																				Алюминиевый сплав	Сталь		
6	3,7	8,6	10	10,8	8,1	6	8	5,5	6,6	12,5	M14x1	12	24	13	24	12	6	2,85	6	0,89	1,46	2,5	
8	5,5	10,6	12	12,8	10,0	6	6	3,7	4,6	10,5	M12x1	10	23	13	23	14	2						
10	7,5	12,5	14	14,8	11,7	21	10	7,5	8,8	14,5	M16x1	14	26	14	26	17	3	3,75	7	1,07	1,75	3,0	
							6	3,7	4,6	10,5	M12x1	10	23	13	24	17	3			1,18	1,93	3,3	
							8	5,5	6,6	12,5	M14x1	12	24	13	24	17	3			1,25	2,03	3,5	
							12	9,5	10,8	17,8	M20x1,5	16	31	17	31	19	4	4,75	8	1,40	2,23	3,9	
12	9,5	15,5	16	18,2	14,6	7	6	3,7	4,6	10,5	M12x1	10	23	13	24	19	10			1,50	2,43	4,2	
							8	5,5	6,6	12,5	M14x1	12	24	13	24	19	10			1,57	2,55	4,4	
							10	7,5	8,8	14,5	M16x1	14	26	14	26	19	4			2,04	3,34	5,7	
							14	11,5	12,8	19,8	M22x1,5	18	33	17	33	22				2,22	3,62	6,2	
14	11,5	17,5	18	20,2	16,3		10	7,5	8,8	14,5	M16x1	14	26	14	26	22				2,36	3,56	6,8	
							12	9,5	10,8	17,8	M20x1,5	16	31	17	31	22							

4. Материал: штамповка из алюминиевого сплава АК4-1; из стали 30Х1С и 13Х11Н2В2МФ-Ш; из титанового сплава ВТ3-1.

5. Неуказанные штамповочные уклоны - не более 5°.

6. Неуказанные штамповочные радиусы - 2,5 мм.

7. Предельные отклонения размеров необработанных поверхностей по ОСТ 1 41187-78, класс точности 5.

8. Термическая обработка*: из алюминиевого сплава - Т1, группа контроля 5 ОСТ 1 00021-78; из стали 30Х1С - 35,5 ... 44,0 НРС; из стали 13Х11Н2В2МФ-Ш - 25 ... 35 НРС, группа контроля 4 ОСТ 1 00021-78; из титанового сплава - отжечь.

* Размер для справок.
** По действующему в отрасли документу.

9. Резьба по - ОСТ 1 00105-83, поле допуска резьбы 6е угольнике из алюминевого сплава и стали, 6е с увеличенной закругленной впадиной R (0,144 - 0,180) Р - из титанового сплава.

10. Неуказанные предельные отклонения размеров, формы и расположения поверхностей - по ОСТ 1 00022-80.

11. Допуск биения поверхности Ж относительно оси резьбы - не более 0,05 мм.

12. Допуск биения поверхности Е относительно поверхности Г - не более 0,05 мм.

13. Допуск биения поверхностей К и Л относительно поверхности Г относительно диаметра трубы $D_H \leq 12$ мм - не более 0,07 мм; $D_H > 12$ мм - не более 0,10 мм.

№ 10467

№ 4642

№ 4642

14. Покрытие^{*}: из алюминиевого сплава – Ал.Окс тв 10 . . . 15; из стали 30ХГСА – Кд9.фос.окс; из стали 13Х11Н2В2МФ-Ш – Хим.лас.

15. Поверхности *E* и *L* угольников из титанового сплава упрочнить^{*}.

16. Маркировать обозначение и клеймить окончательную пружку на бирке для партии деталей.

17. Коды ОКП приведены в обязательном приложении 1.

18. Таблица соответствия переходных угольников по настоящим стандартам переходным угольникам по нормам 6506А – 6509А приведена в справочном приложении 2.

19. Технические условия – по ОСТ 1 00943-79.

Пример наименования и обозначения переходного угольника исполнения 1 к трубопроводам с наружными диаметрами $D_H=6$ мм и $D_H=8$ мм из алюминиевого сплава:

Угольник переходной 1-6-8-ОСТ 1 13875-81

То же, из титанового сплава:

Угольник переходной 1-6-8-ОСТ 1 13876-81

То же, из стали 30ХГСА:

Угольник переходной 1-6-8-ОСТ 1 13877-81

То же, из стали 13Х11Н2В2МФ-Ш:

Угольник переходной 1-6-8-ОСТ 1 13878-81

№ изм.	1
№ изв.	10487

Инд. № дубликата	
Инд. № подлинника	4642

ТАБЛИЦА СООТВЕТСТВИЯ ПЕРЕХОДНЫХ УГОЛЬНИКОВ
ПО НАСТОЯЩИМ СТАНДАРТАМ ПЕРЕХОДНЫМ УГОЛЬНИКАМ
ПО НОРМАЛЯМ 6506А, 6507А, 6508А, 6509А

Обозначение	
по стандарту	по нормам
1-6-8-ОСТ 1 13877-81	6506А-4-6
1-8-6-ОСТ 1 13877-81	6506А-6-4
1-8-10-ОСТ 1 13877-81	6506А-6-8
1-10-6-ОСТ 1 13877-81	6506А-8-4
1-10-8-ОСТ 1 13877-81	6506А-8-6
1-10-12-ОСТ 1 13877-81	6506А-8-10
1-12-6-ОСТ 1 13877-81	6506А-10-4
1-12-8-ОСТ 1 13877-81	6506А-10-6
1-12-10-ОСТ 1 13877-81	6506А-10-8
1-12-14-ОСТ 1 13877-81	6506А-10-12
1-14-10-ОСТ 1 13877-81	6506А-12-8
1-14-12-ОСТ 1 13877-81	6506А-12-10
1-6-8-ОСТ 1 13878-81	6507А-4-6
1-8-6-ОСТ 1 13878-81	6507А-6-4
1-8-10-ОСТ 1 13878-81	6507А-6-8
1-10-6-ОСТ 1 13878-81	6507А-8-4
1-10-8-ОСТ 1 13878-81	6507А-8-6
1-10-12-ОСТ 1 13878-81	6507А-8-10
1-12-6-ОСТ 1 13878-81	6507А-10-4
1-12-8-ОСТ 1 13878-81	6507А-10-6
1-12-10-ОСТ 1 13878-81	6507А-10-8
1-12-14-ОСТ 1 13878-81	6507А-10-12
1-14-10-ОСТ 1 13878-81	6507А-12-8
1-14-12-ОСТ 1 13878-81	6507А-12-10
2-6-8-ОСТ 1 13877-81	6508А-4-6
2-8-6-ОСТ 1 13877-81	6508А-6-4
2-8-10-ОСТ 1 13877-81	6508А-6-8
2-10-6-ОСТ 1 13877-81	6508А-8-4
2-10-8-ОСТ 1 13877-81	6508А-8-6
2-10-12-ОСТ 1 13877-81	6508А-8-10
2-12-6-ОСТ 1 13877-81	6508А-10-4

№ ИМ.
№ ИВ.

4142

Изм. № дубликата
Изм. № подлинника

Продолжение

Обозначение	
по стандарту	по нормали
2-12-8-OCT 1 13877-81	6508A-10-6
2-12-10-OCT 1 13877-81	6508A-10-8
2-12-14-OCT 1 13877-81	6508A-10-12
2-14-10-OCT 1 13877-81	6508A-12-8
2-14-12-OCT 1 13877-81	6508A-12-10
2-6-8-OCT 1 13878-81	6509A-4-6
2-8-6-OCT 1 13878-81	6509A-6-4
2-8-10-OCT 1 13878-81	6509A-6-8
2-10-6-OCT 1 13878-81	6509A-8-4
2-10-8-OCT 1 13878-81	6509A-8-6
2-10-12-OCT 1 13878-81	6509A-8-10
2-12-6-OCT 1 13878-81	6509A-10-4
2-12-8-OCT 1 13878-81	6509A-10-6
2-12-10-OCT 1 13878-81	6509A-10-8
2-12-14-OCT 1 13878-81	6509A-10-12
2-14-10-OCT 1 13878-81	6509A-12-8
2-14-12-OCT 1 13878-81	6509A-12-10

№ изм.
№ изв.

4642

Изм. № дубликата

Изм. № подлинника