

Отдел 2850	Исполнит.	Проверил	Нач. отдела	Гл. инженер
	Соколова	Степанова	Исупов	Родин

УДК 621.643.4.062

Группа Г18

ОТРАСЛЕВЫЕ СТАНДАРТЫ

ТРОЙНИКИ ПЕРЕХОДНЫЕ С ОБЖИМНЫМИ ГАЙКАМИ Конструкция и размеры

ОСТ 1 13857-81

ОСТ 1 13858-81

ОСТ 1 13859-81

ОСТ 1 13860-81

На 40 страницах

Взамен 5713А - 5718А

6495А - 6500А

Проверено в 1987 г.

ОКП 75 9510

Распоряжением Министерства от 25 декабря 1980 г.

№ 087-16

срок введения установлен с 1 января 1983 г.

Несоблюдение стандарта преследуется по закону

1. Настоящие стандарты распространяются на переходные тройники с обжимными гайками для соединения трубопроводов по наружному конусу.

Издание официальное

ГР 8220337, 8220342, 8220358,
8220363 от 25.09.81

Перепечатка воспрещена

№ изм. 1
№ изв. 10-10/87

4037

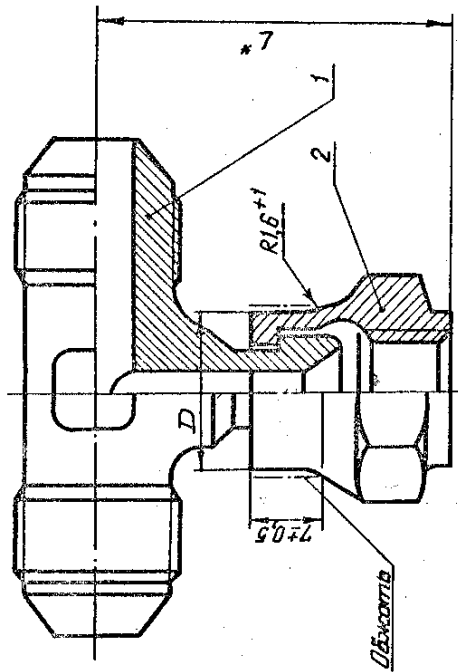
Изм. № дубликата
Изм. № подлинника

2. Конструкция, размеры и коды ОКП переходных трояковых гаек с обжимными гайками

должны соответствовать указанным:

- исполнение 1 - на черт. 1 и в табл. 1;
- исполнение 2 - на черт. 2 и в табл. 2;
- исполнение 3 - на черт. 3 и в табл. 3;
- исполнение 4 - на черт. 4 и в табл. 4;
- исполнение 5 - на черт. 5 и в табл. 5;
- исполнение 6 - на черт. 6 и в табл. 6.

Исполнение 1



Черт. 1

* Размер для справок.

№ изм.	№ изм.	Исх. № документа	Исх. № документа
		4037	

Таблица 1

Размеры, мм

Наружный диаметр трубы	Код ОКЛ	Материал переходного тройника	D Пред. откл. +0,2 -0,1	L	Поз. 1 Тройник переходной	Поз. 2 Гайка обжимная		Масса 100 шт., кг
						Количество	Обозначение	
8	75 9518 8201 01	Алюминиевый сплав	15,6	31,0	1-6-8-ОСТ 1 13887-81	6-ОСТ 1 13865-81	3,34	
	75 9518 8401 06	Титановый сплав			1-6-8-ОСТ 1 13888-81	6-ОСТ 1 13866-81	4,21	
	75 9518 8601 00	Сталь 30ХГСА			1-6-8-ОСТ 1 13889-81	6-ОСТ 1 13865-81	5,82	
	75 9518 8801 05	Сталь 13Х11Н2В2МФ-Ш			1-6-8-ОСТ 1 13890-81	6-ОСТ 1 13866-81	3,64	
10	75 9518 8202 00	Алюминиевый сплав	32,0	32,0	1-6-10-ОСТ 1 13887-81	6-ОСТ 1 13865-81	4,71	
	75 9518 8402 05	Титановый сплав			1-6-10-ОСТ 1 13888-81	6-ОСТ 1 13866-81	6,68	
	75 9518 8602 10	Сталь 30ХГСА			1-6-10-ОСТ 1 13889-81	6-ОСТ 1 13865-81	3,61	
	75 9518 8802 04	Сталь 13Х11Н2В2МФ-Ш			1-6-10-ОСТ 1 13890-81	6-ОСТ 1 13866-81	4,37	
6	75 9518 8203 10	Алюминиевый сплав	30,0	30,0	1-8-6-ОСТ 1 13887-81	8-ОСТ 1 13865-81	5,76	
	75 9518 8403 04	Титановый сплав			1-8-6-ОСТ 1 13888-81	8-ОСТ 1 13866-81	4,24	
	75 9518 8603 09	Сталь 30ХГСА			1-8-6-ОСТ 1 13889-81	8-ОСТ 1 13865-81	5,40	
	75 9518 8803 03	Сталь 13Х11Н2В2МФ-Ш			1-8-6-ОСТ 1 13890-81	8-ОСТ 1 13866-81	7,52	
10	75 9518 8204 09	Алюминиевый сплав	17,6	32,0	1-8-10-ОСТ 1 13887-81	8-ОСТ 1 13865-81	5,27	
	75 9518 8404 03	Титановый сплав			1-8-10-ОСТ 1 13888-81	8-ОСТ 1 13866-81	7,08	
	75 9518 8604 08	Сталь 30ХГСА			1-8-10-ОСТ 1 13889-81	8-ОСТ 1 13865-81	10,38	
	75 9518 8804 02	Сталь 13Х11Н2В2МФ-Ш			1-8-10-ОСТ 1 13890-81	8-ОСТ 1 13866-81	5,47	
8	75 9518 8205 08	Алюминиевый сплав	34,0	34,0	1-8-12-ОСТ 1 13887-81	8-ОСТ 1 13865-81	7,38	
	75 9518 8405 02	Титановый сплав			1-8-12-ОСТ 1 13888-81	8-ОСТ 1 13866-81	10,93	
	75 9518 8605 07	Сталь 30ХГСА			1-8-12-ОСТ 1 13889-81	8-ОСТ 1 13865-81	6,15	
	75 9518 8805 01	Сталь 13Х11Н2В2МФ-Ш			1-8-12-ОСТ 1 13890-81	8-ОСТ 1 13866-81	8,51	
14	75 9518 8206 07	Алюминиевый сплав	35,0	35,0	1-8-14-ОСТ 1 13887-81	8-ОСТ 1 13865-81	12,83	
	75 9518 8406 01	Титановый сплав			1-8-14-ОСТ 1 13888-81	8-ОСТ 1 13866-81	3,70	
	75 9518 8606 06	Сталь 30ХГСА			1-8-14-ОСТ 1 13889-81	8-ОСТ 1 13865-81		
	75 9518 8806 00	Сталь 13Х11Н2В2МФ-Ш			1-8-14-ОСТ 1 13890-81	8-ОСТ 1 13866-81		
16	75 9518 8207 06	Алюминиевый сплав	36,0	36,0	1-8-16-ОСТ 1 13887-81	8-ОСТ 1 13865-81		
	75 9518 8407 00	Титановый сплав			1-8-16-ОСТ 1 13888-81	8-ОСТ 1 13866-81		
	75 9518 8607 05	Сталь 30ХГСА			1-8-16-ОСТ 1 13889-81	8-ОСТ 1 13865-81		
	75 9518 8807 10	Сталь 13Х11Н2В2МФ-Ш			1-8-16-ОСТ 1 13890-81	8-ОСТ 1 13866-81		

* Размер для справок.

Продолжение табл. 1

Размеры, мм

Неружный диаметр трубы	Код ОКП	Материал переходного тройника	D Пред. откл. +0,2 -0,1	L	Поз. 1		Поз. 2		Масса ISO шт., кг	
					Тройник переходной	Количество	Гайка обжимная	Количество		
6	75 9518 8208 05	Алюминиевый сплав	32,0	32,0	1-10-6-ОСТ 1 13887-81	1	10-ОСТ 1 13865-81	1	4,81	
	75 9518 8408 10	Титановый сплав			1-10-6-ОСТ 1 13888-81		10-ОСТ 1 13866-81		5,93	
	75 9518 8608 04	Сталь 30ХГСА			1-10-6-ОСТ 1 13889-81		10-ОСТ 1 13865-81		3,98	
	75 9518 8808 09	Сталь 13Х11Н2В2МФ-Ш			1-10-6-ОСТ 1 13890-81		10-ОСТ 1 13866-81		4,91	
	75 9518 8209 04	Алюминиевый сплав			1-10-8-ОСТ 1 13887-81		10-ОСТ 1 13865-81		6,60	
	75 9518 8409 09	Титановый сплав			1-10-8-ОСТ 1 13888-81		10-ОСТ 1 13866-81			
8	75 9518 8609 03	Сталь 30ХГСА	33,0	33,0	1-10-8-ОСТ 1 13889-81	1	10-ОСТ 1 13865-81	1	6,60	
	75 9518 8809 08	Сталь 13Х11Н2В2МФ-Ш			1-10-8-ОСТ 1 13890-81		10-ОСТ 1 13866-81			
	75 9518 8210 00	Алюминиевый сплав			1-10-12-ОСТ 1 13887-81		10-ОСТ 1 13865-81			5,56
	75 9518 8410 05	Титановый сплав			1-10-12-ОСТ 1 13888-81		10-ОСТ 1 13866-81			7,48
	75 9518 8610 10	Сталь 30ХГСА			1-10-12-ОСТ 1 13889-81		10-ОСТ 1 13865-81			11,00
	75 9518 8810 04	Сталь 13Х11Н2В2МФ-Ш			1-10-12-ОСТ 1 13890-81		10-ОСТ 1 13866-81			
10	75 9518 8211 10	Алюминиевый сплав	36,0	36,0	1-10-14-ОСТ 1 13887-81	1	10-ОСТ 1 13865-81	1	6,40	
	75 9518 8411 04	Титановый сплав			1-10-14-ОСТ 1 13888-81		10-ОСТ 1 13866-81			8,85
	75 9518 8611 09	Сталь 30ХГСА			1-10-14-ОСТ 1 13889-81		10-ОСТ 1 13865-81			12,60
	75 9518 8811 03	Сталь 13Х11Н2В2МФ-Ш			1-10-14-ОСТ 1 13890-81		10-ОСТ 1 13866-81			
	75 9518 8212 09	Алюминиевый сплав			1-10-16-ОСТ 1 13887-81		10-ОСТ 1 13865-81			6,56
	75 9518 8412 03	Титановый сплав			1-10-16-ОСТ 1 13888-81		10-ОСТ 1 13866-81			
12	75 9518 8612 08	Сталь 30ХГСА	37,0	37,0	1-10-16-ОСТ 1 13889-81	1	10-ОСТ 1 13865-81	1	13,80	
	75 9518 8812 02	Сталь 13Х11Н2В2МФ-Ш			1-10-16-ОСТ 1 13890-81		10-ОСТ 1 13866-81			
	75 9518 8213 08	Алюминиевый сплав			1-12-6-ОСТ 1 13887-81		12-ОСТ 1 13865-81			5,29
	75 9518 8413 02	Титановый сплав			1-12-6-ОСТ 1 13888-81		12-ОСТ 1 13866-81			6,31
	75 9518 8613 07	Сталь 30ХГСА			1-12-6-ОСТ 1 13889-81		12-ОСТ 1 13865-81			6,19
	75 9518 8813 01	Сталь 13Х11Н2В2МФ-Ш			1-12-6-ОСТ 1 13890-81		12-ОСТ 1 13866-81			
14	75 9518 8214 07	Алюминиевый сплав	38,0	38,0	1-12-8-ОСТ 1 13887-81	1	12-ОСТ 1 13865-81	1	5,68	
	75 9518 8414 01	Титановый сплав			1-12-8-ОСТ 1 13888-81		12-ОСТ 1 13866-81			6,96
	75 9518 8614 06	Сталь 30ХГСА			1-12-8-ОСТ 1 13889-81		12-ОСТ 1 13865-81			9,29
	75 9518 8814 00	Сталь 13Х11Н2В2МФ-Ш			1-12-8-ОСТ 1 13890-81		12-ОСТ 1 13866-81			

* Размер для справок.

Продолжение табл. 1

Размеры, мм

Наружный диаметр трубы D_H	Код ОКП	Материал переходного тройника	D Пред. откл. +0,2 -0,1	L	Тройник переходной	Поя. 2 Гайка обжимная	Масса 100 шт., кг
10	75 9518 8215 06	Алюминиевый сплав	36,0		1-12-10-ОСТ 1 13887-81	12-ОСТ 1 13865-81	6,63
	75 9518 8415 00	Титановый сплав			1-12-10-ОСТ 1 13888-81	12-ОСТ 1 13866-81	8,51
	75 9518 8615 05	Сталь 30ХГСА			1-12-10-ОСТ 1 13889-81	12-ОСТ 1 13865-81	11,96
	75 9518 8815 10	Сталь 13Х11Н2В2МФ-Ш			1-12-10-ОСТ 1 13890-81	12-ОСТ 1 13866-81	7,38
14	75 9518 8216 05	Алюминиевый сплав	39,0		1-12-14-ОСТ 1 13887-81	12-ОСТ 1 13865-81	9,73
	75 9518 8416 10	Титановый сплав			1-12-14-ОСТ 1 13888-81	12-ОСТ 1 13866-81	14,04
	75 9518 8616 04	Сталь 30ХГСА			1-12-14-ОСТ 1 13889-81	12-ОСТ 1 13865-81	7,96
	75 9518 8816 09	Сталь 13Х11Н2В2МФ-Ш			1-12-14-ОСТ 1 13890-81	12-ОСТ 1 13866-81	10,66
16	75 9518 8217 04	Алюминиевый сплав	40,0		1-12-16-ОСТ 1 13887-81	12-ОСТ 1 13865-81	23,64
	75 9518 8417 09	Титановый сплав			1-12-16-ОСТ 1 13888-81	12-ОСТ 1 13866-81	8,81
	75 9518 8617 03	Сталь 30ХГСА			1-12-16-ОСТ 1 13889-81	12-ОСТ 1 13865-81	12,06
	75 9518 8817 08	Сталь 13Х11Н2В2МФ-Ш			1-12-16-ОСТ 1 13890-81	12-ОСТ 1 13866-81	18,04
18	75 9518 8218 03	Алюминиевый сплав	41,5		1-12-18-ОСТ 1 13887-81	12-ОСТ 1 13865-81	10,33
	75 9518 8418 08	Титановый сплав			1-12-18-ОСТ 1 13888-81	12-ОСТ 1 13866-81	13,74
	75 9518 8618 02	Сталь 30ХГСА			1-12-18-ОСТ 1 13889-81	12-ОСТ 1 13865-81	22,24
	75 9518 8818 07	Сталь 13Х11Н2В2МФ-Ш			1-12-18-ОСТ 1 13890-81	12-ОСТ 1 13866-81	11,46
20	75 9518 8219 02	Алюминиевый сплав	43,0		1-12-20-ОСТ 1 13887-81	12-ОСТ 1 13865-81	16,59
	75 9518 8419 07	Титановый сплав			1-12-20-ОСТ 1 13888-81	12-ОСТ 1 13866-81	25,44
	75 9518 8619 01	Сталь 30ХГСА			1-12-20-ОСТ 1 13889-81	12-ОСТ 1 13865-81	12,59
	75 9518 8819 06	Сталь 13Х11Н2В2МФ-Ш			1-12-20-ОСТ 1 13890-81	12-ОСТ 1 13866-81	18,19
22	75 9518 8220 09	Алюминиевый сплав	44,5		1-12-22-ОСТ 1 13887-81	12-ОСТ 1 13865-81	28,54
	75 9518 8420 03	Титановый сплав			1-12-22-ОСТ 1 13888-81	12-ОСТ 1 13866-81	
	75 9518 8620 08	Сталь 30ХГСА			1-12-22-ОСТ 1 13889-81	12-ОСТ 1 13865-81	
	75 9518 8820 02	Сталь 13Х11Н2В2МФ-Ш			1-12-22-ОСТ 1 13890-81	12-ОСТ 1 13866-81	
25	75 9518 8221 08	Алюминиевый сплав			1-12-25-ОСТ 1 13887-81	12-ОСТ 1 13865-81	
	75 9518 8421 02	Титановый сплав			1-12-25-ОСТ 1 13888-81	12-ОСТ 1 13866-81	
	75 9518 8621 07	Сталь 30ХГСА			1-12-25-ОСТ 1 13889-81	12-ОСТ 1 13865-81	
	75 9518 8821 01	Сталь 13Х11Н2В2МФ-Ш			1-12-25-ОСТ 1 13890-81	12-ОСТ 1 13866-81	

* Размер для справок.

Продолжение табл. 1

Размеры, мм

Нержавеющий диаметр трубы	Код ОКП	Материал переходного тройника	D Пред. откл. +0,2 -0,1	L	Тройник переходной	Поз. 1	Поз. 2	Гайка обжимная	Масса 100 шт., кг
28	75 9518 8222 07	Алюминиевый сплав	22,6	47,5	1-12-28-ОСТ 1 13867-81	12-ОСТ 1 13865-81	12-ОСТ 1 13865-81		13,59
	75 9518 8422 01	Титановый сплав							
	75 9518 8622 06	Сталь 30ХГСА							
	75 9518 8822 00	Сталь 13Х11Н2В2МФ-Ш							
	75 9518 8223 06	Алюминиевый сплав							
	75 9518 8423 00	Титановый сплав							
	75 9518 8623 05	Сталь 30ХГСА							
	75 9518 8823 10	Сталь 13Х11Н2В2МФ-Ш							
	75 9518 8224 05	Алюминиевый сплав							
	75 9518 8424 10	Титановый сплав							
	75 9518 8624 04	Сталь 30ХГСА							
	75 9518 8824 09	Сталь 13Х11Н2В2МФ-Ш							
30	75 9518 8225 04	Алюминиевый сплав	22,6	47,5	1-12-30-ОСТ 1 13887-81	12-ОСТ 1 13865-81	12-ОСТ 1 13865-81		13,86
	75 9518 8425 09	Титановый сплав							
	75 9518 8625 03	Сталь 30ХГСА							
	75 9518 8825 08	Сталь 13Х11Н2В2МФ-Ш							
	75 9518 8226 03	Алюминиевый сплав							
	75 9518 8426 08	Титановый сплав							
	75 9518 8626 02	Сталь 30ХГСА							
	75 9518 8826 07	Сталь 13Х11Н2В2МФ-Ш							
	75 9518 8227 02	Алюминиевый сплав							
	75 9518 8427 07	Титановый сплав							
	75 9518 8627 01	Сталь 30ХГСА							
	75 9518 8827 06	Сталь 13Х11Н2В2МФ-Ш							
35	75 9518 8228 01	Алюминиевый сплав	22,6	47,5	1-12-35-ОСТ 1 13887-81	12-ОСТ 1 13865-81	12-ОСТ 1 13865-81		13,54
	75 9518 8428 06	Титановый сплав							
	75 9518 8628 00	Сталь 30ХГСА							
	75 9518 8828 05	Сталь 13Х11Н2В2МФ-Ш							
	75 9518 8229 01	Алюминиевый сплав							
	75 9518 8429 06	Титановый сплав							
	75 9518 8629 00	Сталь 30ХГСА							
	75 9518 8829 05	Сталь 13Х11Н2В2МФ-Ш							
	75 9518 8230 01	Алюминиевый сплав							
	75 9518 8430 06	Титановый сплав							
	75 9518 8630 00	Сталь 30ХГСА							
	75 9518 8830 05	Сталь 13Х11Н2В2МФ-Ш							
38	75 9518 8231 01	Алюминиевый сплав	22,6	52,0	1-12-38-ОСТ 1 13887-81	12-ОСТ 1 13865-81	12-ОСТ 1 13865-81		15,21
	75 9518 8431 06	Титановый сплав							
	75 9518 8631 00	Сталь 30ХГСА							
	75 9518 8831 05	Сталь 13Х11Н2В2МФ-Ш							
	75 9518 8232 01	Алюминиевый сплав							
	75 9518 8432 06	Титановый сплав							
	75 9518 8632 00	Сталь 30ХГСА							
	75 9518 8832 05	Сталь 13Х11Н2В2МФ-Ш							
	75 9518 8233 01	Алюминиевый сплав							
	75 9518 8433 06	Титановый сплав							
	75 9518 8633 00	Сталь 30ХГСА							
	75 9518 8833 05	Сталь 13Х11Н2В2МФ-Ш							
40	75 9518 8234 01	Алюминиевый сплав	22,6	52,0	1-12-38-ОСТ 1 13887-81	12-ОСТ 1 13865-81	12-ОСТ 1 13865-81		15,48
	75 9518 8434 06	Титановый сплав							
	75 9518 8634 00	Сталь 30ХГСА							
	75 9518 8834 05	Сталь 13Х11Н2В2МФ-Ш							
	75 9518 8235 01	Алюминиевый сплав							
	75 9518 8435 06	Титановый сплав							
	75 9518 8635 00	Сталь 30ХГСА							
	75 9518 8835 05	Сталь 13Х11Н2В2МФ-Ш							
	75 9518 8236 01	Алюминиевый сплав							
	75 9518 8436 06	Титановый сплав							
	75 9518 8636 00	Сталь 30ХГСА							
	75 9518 8836 05	Сталь 13Х11Н2В2МФ-Ш							
42	75 9518 8237 01	Алюминиевый сплав	22,6	52,0	1-12-38-ОСТ 1 13887-81	12-ОСТ 1 13865-81	12-ОСТ 1 13865-81		15,51
	75 9518 8437 06	Титановый сплав							
	75 9518 8637 00	Сталь 30ХГСА							
	75 9518 8837 05	Сталь 13Х11Н2В2МФ-Ш							
	75 9518 8238 01	Алюминиевый сплав							
	75 9518 8438 06	Титановый сплав							
	75 9518 8638 00	Сталь 30ХГСА							
	75 9518 8838 05	Сталь 13Х11Н2В2МФ-Ш							
	75 9518 8239 01	Алюминиевый сплав							
	75 9518 8439 06	Титановый сплав							
	75 9518 8639 00	Сталь 30ХГСА							
	75 9518 8839 05	Сталь 13Х11Н2В2МФ-Ш							
44	75 9518 8240 01	Алюминиевый сплав	22,6	52,0	1-12-38-ОСТ 1 13887-81	12-ОСТ 1 13865-81	12-ОСТ 1 13865-81		15,54
	75 9518 8440 06	Титановый сплав							
	75 9518 8640 00	Сталь 30ХГСА							
	75 9518 8840 05	Сталь 13Х11Н2В2МФ-Ш							
	75 9518 8241 01	Алюминиевый сплав							
	75 9518 8441 06	Титановый сплав							
	75 9518 8641 00	Сталь 30ХГСА							
	75 9518 8841 05	Сталь 13Х11Н2В2МФ-Ш							
	75 9518 8242 01	Алюминиевый сплав							
	75 9518 8442 06	Титановый сплав							
	75 9518 8642 00	Сталь 30ХГСА							
	75 9518 8842 05	Сталь 13Х11Н2В2МФ-Ш							
46	75 9518 8243 01	Алюминиевый сплав	22,6	52,0	1-12-38-ОСТ 1 13887-81	12-ОСТ 1 13865-81	12-ОСТ 1 13865-81		15,51
	75 9518 8443 06	Титановый сплав							
	75 9518 8643 00	Сталь 30ХГСА							
	75 9518 8843 05	Сталь 13Х11Н2В2МФ-Ш							
	75 9518 8244 01	Алюминиевый сплав							
	75 9518 8444 06	Титановый сплав							
	75 9518 8644 00	Сталь 30ХГСА							
	75 9518 8844 05	Сталь 13Х11Н2В2МФ-Ш							
	75 9518 8245 01	Алюминиевый сплав							
	75 9518 8445 06	Титановый сплав							
	75 9518 8645 00	Сталь 30ХГСА							
	75 9518 8845 05	Сталь 13Х11Н2В2МФ-Ш							
48	75 9518 8246 01	Алюминиевый сплав	22,6	52,0	1-12-38-ОСТ 1 13887-81	12-ОСТ 1 13865-81	12-ОСТ 1 13865-81		15,51
	75 9518 8446 06	Титановый сплав							
	75 9518 8646 00	Сталь 30ХГСА							
	75 9518 8846 05	Сталь 13Х11Н2В2МФ-Ш							
	75 9518 8247 01	Алюминиевый сплав							
	75 9518 8447 06	Титановый сплав							
	75 9518 8647 00	Сталь 30ХГСА							
	75 9518 8847 05	Сталь 13Х11Н2В2МФ-Ш							
	75 9518 8248 01	Алюминиевый сплав							
	75 9518 8448 06	Титановый сплав							
	75 9518 8648 00	Сталь 30ХГСА							
	75 9518 8848 05	Сталь 13Х11Н2В2МФ-Ш							
50	75 9518 8249 01	Алюминиевый сплав	22,6	52,0	1-12-38-ОСТ 1 13887-81	12-ОСТ 1 13865-81	12-ОСТ 1 13865-81		15,51
	75 9518 8449 06	Титановый сплав							
	75 9518 8649 00	Сталь 30ХГСА							
	75 9518 8849 05	Сталь 13Х11Н2В2МФ-Ш							
	75 9518 8250 01	Алюминиевый сплав							
	75 9518 8450 06	Титановый сплав							
	75 9518 8650 00	Сталь 30ХГСА							
	75 9518 8850 05	Сталь 13Х11Н2В2МФ-Ш							
	75 9518 8251 01	Алюминиевый сплав							
	75 9518 8451 06	Титановый сплав							
	75 9518 8651 00	Сталь 30ХГСА							
	75 9518 8851 05	Сталь 13Х11Н2В2МФ-Ш							

* Размер для справок.

Продолжение табл. 1

Размеры, мм

Наружный диаметр трубы	Код ОКП	Материал переходного тройника	D Пред. откл. +0,2 -0,1	L	Поз. 1		Поз. 2		Масса 100 шт., кг
					Тройник переходной	Количество	Гайка обжимная	Количество	
16	75 9518 8229 00	Алюминиевый сплав	40,0	40,0	1-14-16-ОСТ 1 13887-81	1	14-ОСТ 1 13865-81	8,36	
	75 9518 8429 05	Титановый сплав			1-14-16-ОСТ 1 13888-81		14-ОСТ 1 13866-81		12,73
	75 9518 8629 10	Сталь 30ХГСА			1-14-16-ОСТ 1 13889-81		14-ОСТ 1 13865-81		15,53
	75 9518 8829 04	Сталь 13Х11Н2В2МФ-Ш			1-14-16-ОСТ 1 13890-81		14-ОСТ 1 13866-81		
	75 9518 8230 07	Алюминиевый сплав			1-14-18-ОСТ 1 13887-81		14-ОСТ 1 13865-81		9,92
	75 9518 8430 01	Титановый сплав			1-14-18-ОСТ 1 13888-81		14-ОСТ 1 13866-81		13,32
18	75 9518 8630 06	Сталь 30ХГСА	41,5	41,5	1-14-18-ОСТ 1 13889-81	1	14-ОСТ 1 13865-81	19,53	
	75 9518 8830 00	Сталь 13Х11Н2В2МФ-Ш			1-14-18-ОСТ 1 13890-81		14-ОСТ 1 13866-81		
	75 9518 8231 06	Алюминиевый сплав			1-14-20-ОСТ 1 13887-81		14-ОСТ 1 13865-81		11,10
	75 9518 8431 00	Титановый сплав			1-14-20-ОСТ 1 13888-81		14-ОСТ 1 13866-81		15,23
	75 9518 8631 05	Сталь 30ХГСА			1-14-20-ОСТ 1 13889-81		14-ОСТ 1 13865-81		22,53
	75 9518 8831 10	Сталь 13Х11Н2В2МФ-Ш			1-14-20-ОСТ 1 13890-81		14-ОСТ 1 13866-81		
20	75 9518 8232 05	Алюминиевый сплав	43,0	43,0	1-14-22-ОСТ 1 13887-81	1	14-ОСТ 1 13865-81	15,00	
	75 9518 8432 10	Титановый сплав			1-14-22-ОСТ 1 13888-81		14-ОСТ 1 13866-81		15,93
	75 9518 8632 04	Сталь 30ХГСА			1-14-22-ОСТ 1 13889-81		14-ОСТ 1 13865-81		28,13
	75 9518 8832 09	Сталь 13Х11Н2В2МФ-Ш			1-14-22-ОСТ 1 13890-81		14-ОСТ 1 13866-81		
	75 9518 8233 04	Алюминиевый сплав			1-16-8-ОСТ 1 13887-81		16-ОСТ 1 13865-81		6,10
	75 9518 8433 09	Титановый сплав			1-16-8-ОСТ 1 13888-81		16-ОСТ 1 13866-81		7,21
8	75 9518 8633 03	Сталь 30ХГСА	36,0	36,0	1-16-8-ОСТ 1 13889-81	1	16-ОСТ 1 13865-81	9,24	
	75 9518 8833 08	Сталь 13Х11Н2В2МФ-Ш			1-16-8-ОСТ 1 13890-81		16-ОСТ 1 13866-81		
	75 9518 8234 03	Алюминиевый сплав			1-16-10-ОСТ 1 13887-81		16-ОСТ 1 13865-81		6,87
	75 9518 8434 08	Титановый сплав			1-16-10-ОСТ 1 13888-81		16-ОСТ 1 13866-81		5,04
	75 9518 8634 02	Сталь 30ХГСА			1-16-10-ОСТ 1 13889-81		16-ОСТ 1 13865-81		10,94
	75 9518 8834 07	Сталь 13Х11Н2В2МФ-Ш			1-16-10-ОСТ 1 13890-81		16-ОСТ 1 13866-81		
10	75 9518 8235 02	Алюминиевый сплав	26,4	37,0	1-16-12-ОСТ 1 13887-81	1	16-ОСТ 1 13865-81	6,94	
	75 9518 8435 07	Титановый сплав			1-16-12-ОСТ 1 13888-81		16-ОСТ 1 13866-81		10,87
	75 9518 8635 01	Сталь 30ХГСА			1-16-12-ОСТ 1 13889-81		16-ОСТ 1 13865-81		15,50
	75 9518 8835 06	Сталь 13Х11Н2В2МФ-Ш			1-16-12-ОСТ 1 13890-81		16-ОСТ 1 13866-81		

* Размер для справок.

Продолжение табл. 1

Размеры, мм

Наружный диаметр трубы	Код ОКП	Материал переходного тройника	D Пред. откл. +0,2 -0,1	L	Поз. 1		Поз. 2		Масса 100 шт., кг	
					Тройник переходной		Гайка обжимная			
					Количество		Обозначение			
14	75 9518 8236 01	Алюминиевый сплав	40,0	26,4	1	16-ОСТ 1	13887-81	16-ОСТ 1	13865-81	8,95
	75 9518 8436 06	Титановый сплав								
	75 9518 8636 00	Сталь 30ХГСА								
	75 9518 8836 05	Сталь 13Х11Н2В2МФ-Ш								
	75 9518 8237 00	Алюминиевый сплав								
	75 9518 8437 05	Титановый сплав								
18	75 9518 8637 10	Сталь 30ХГСА	42,5	26,4	1	16-ОСТ 1	13888-81	16-ОСТ 1	13866-81	11,68
	75 9518 8238 04	Сталь 13Х11Н2В2МФ-Ш								
	75 9518 8238 10	Алюминиевый сплав								
	75 9518 8438 04	Титановый сплав								
	75 9518 8638 09	Сталь 30ХГСА								
	75 9518 8838 03	Сталь 13Х11Н2В2МФ-Ш								
20	75 9518 8239 09	Алюминиевый сплав	44,0	26,4	1	16-ОСТ 1	13889-81	16-ОСТ 1	13866-81	15,24
	75 9518 8439 03	Титановый сплав								
	75 9518 8639 08	Сталь 30ХГСА								
	75 9518 8839 02	Сталь 13Х11Н2В2МФ-Ш								
	75 9518 8240 05	Алюминиевый сплав								
	75 9518 8440 10	Титановый сплав								
10	75 9518 8640 04	Сталь 30ХГСА	38,0	29,4	1	18-ОСТ 1	13887-81	18-ОСТ 1	13865-81	5,51
	75 9518 8241 04	Алюминиевый сплав								
	75 9518 8441 09	Титановый сплав								
	75 9518 8640 09	Сталь 30ХГСА								
	75 9518 8840 09	Сталь 13Х11Н2В2МФ-Ш								
	75 9518 8242 03	Алюминиевый сплав								
12	75 9518 8641 03	Сталь 30ХГСА	40,0	29,4	1	18-ОСТ 1	13888-81	18-ОСТ 1	13866-81	11,15
	75 9518 8841 08	Алюминиевый сплав								
	75 9518 8442 08	Титановый сплав								
	75 9518 8642 02	Сталь 30ХГСА								
	75 9518 8842 07	Сталь 13Х11Н2В2МФ-Ш								
	75 9518 8242 03	Алюминиевый сплав								
14	75 9518 8442 08	Титановый сплав	41,0	29,4	1	18-ОСТ 1	13889-81	18-ОСТ 1	13866-81	14,16
	75 9518 8642 02	Сталь 30ХГСА								
	75 9518 8842 07	Сталь 13Х11Н2В2МФ-Ш								
	75 9518 8442 08	Титановый сплав								
	75 9518 8642 02	Сталь 30ХГСА								
	75 9518 8842 07	Сталь 13Х11Н2В2МФ-Ш								

* Размер для справок.

Продолжение табл. 1

Размеры, мм

Наружный диаметр трубы	Код ОКП	Материал переходного тройника	D Пред. откл. +0,2 -0,1	L	Пос. 1		Пос. 2		Масса 100 шт., кг
					Тройник переходной	Количество	Гайка обжимная	Количество	
D _H * D _h *					Обозначение				
16	75 9518 8243 02	Алюминиевый сплав	29,4	42,0	1-18-16-ОСТ 1 13887-81	18-ОСТ 1 13865-81	18-ОСТ 1 13865-81	18-ОСТ 1 13865-81	12,49
	75 9518 8443 07	Титановый сплав			1-18-16-ОСТ 1 13888-81	18-ОСТ 1 13888-81	18-ОСТ 1 13888-81	18-ОСТ 1 13888-81	15,54
	75 9518 8643 01	Сталь 30ХГСА			1-18-16-ОСТ 1 13889-81	18-ОСТ 1 13889-81	18-ОСТ 1 13889-81	18-ОСТ 1 13889-81	23,36
	75 9518 8843 06	Сталь 13Х11Н2В2МФ-Ш			1-18-16-ОСТ 1 13890-81	18-ОСТ 1 13890-81	18-ОСТ 1 13890-81	18-ОСТ 1 13890-81	23,55
18	75 9518 8244 01	Алюминиевый сплав	29,4	45,0	1-18-20-ОСТ 1 13887-81	18-ОСТ 1 13887-81	18-ОСТ 1 13887-81	18-ОСТ 1 13887-81	13,55
	75 9518 8444 06	Титановый сплав			1-18-20-ОСТ 1 13888-81	18-ОСТ 1 13888-81	18-ОСТ 1 13888-81	18-ОСТ 1 13888-81	13,53
	75 9518 8644 00	Сталь 30ХГСА			1-18-20-ОСТ 1 13889-81	18-ОСТ 1 13889-81	18-ОСТ 1 13889-81	18-ОСТ 1 13889-81	27,16
	75 9518 8844 05	Сталь 13Х11Н2В2МФ-Ш			1-18-20-ОСТ 1 13890-81	18-ОСТ 1 13890-81	18-ОСТ 1 13890-81	18-ОСТ 1 13890-81	14,70
22	75 9518 8245 00	Алюминиевый сплав	29,4	46,5	1-18-22-ОСТ 1 13887-81	18-ОСТ 1 13887-81	18-ОСТ 1 13887-81	18-ОСТ 1 13887-81	19,93
	75 9518 8445 05	Титановый сплав			1-18-22-ОСТ 1 13888-81	18-ОСТ 1 13888-81	18-ОСТ 1 13888-81	18-ОСТ 1 13888-81	29,56
	75 9518 8645 10	Сталь 30ХГСА			1-18-22-ОСТ 1 13889-81	18-ОСТ 1 13889-81	18-ОСТ 1 13889-81	18-ОСТ 1 13889-81	10,83
	75 9518 8845 04	Сталь 13Х11Н2В2МФ-Ш			1-18-22-ОСТ 1 13890-81	18-ОСТ 1 13890-81	18-ОСТ 1 13890-81	18-ОСТ 1 13890-81	13,71
12	75 9518 8246 10	Алюминиевый сплав	32,4	42,0	1-20-12-ОСТ 1 13887-81	20-ОСТ 1 13887-81	20-ОСТ 1 13887-81	20-ОСТ 1 13887-81	18,95
	75 9518 8446 04	Титановый сплав			1-20-12-ОСТ 1 13888-81	20-ОСТ 1 13888-81	20-ОСТ 1 13888-81	20-ОСТ 1 13888-81	12,38
	75 9518 8646 09	Сталь 30ХГСА			1-20-12-ОСТ 1 13889-81	20-ОСТ 1 13889-81	20-ОСТ 1 13889-81	20-ОСТ 1 13889-81	16,20
	75 9518 8846 03	Сталь 13Х11Н2В2МФ-Ш			1-20-12-ОСТ 1 13890-81	20-ОСТ 1 13890-81	20-ОСТ 1 13890-81	20-ОСТ 1 13890-81	23,25
14	75 9518 8247 09	Алюминиевый сплав	32,4	43,0	1-20-14-ОСТ 1 13887-81	20-ОСТ 1 13887-81	20-ОСТ 1 13887-81	20-ОСТ 1 13887-81	13,20
	75 9518 8447 03	Титановый сплав			1-20-14-ОСТ 1 13888-81	20-ОСТ 1 13888-81	20-ОСТ 1 13888-81	20-ОСТ 1 13888-81	17,85
	75 9518 8647 08	Сталь 30ХГСА			1-20-14-ОСТ 1 13889-81	20-ОСТ 1 13889-81	20-ОСТ 1 13889-81	20-ОСТ 1 13889-81	25,55
	75 9518 8847 02	Сталь 13Х11Н2В2МФ-Ш			1-20-14-ОСТ 1 13890-81	20-ОСТ 1 13890-81	20-ОСТ 1 13890-81	20-ОСТ 1 13890-81	13,20
16	75 9518 8248 08	Алюминиевый сплав	32,4	44,0	1-20-16-ОСТ 1 13887-81	20-ОСТ 1 13887-81	20-ОСТ 1 13887-81	20-ОСТ 1 13887-81	17,85
	75 9518 8448 02	Титановый сплав			1-20-16-ОСТ 1 13888-81	20-ОСТ 1 13888-81	20-ОСТ 1 13888-81	20-ОСТ 1 13888-81	25,55
	75 9518 8648 07	Сталь 30ХГСА			1-20-16-ОСТ 1 13889-81	20-ОСТ 1 13889-81	20-ОСТ 1 13889-81	20-ОСТ 1 13889-81	14,13
	75 9518 8848 01	Сталь 13Х11Н2В2МФ-Ш			1-20-16-ОСТ 1 13890-81	20-ОСТ 1 13890-81	20-ОСТ 1 13890-81	20-ОСТ 1 13890-81	19,10
18	75 9518 8249 07	Алюминиевый сплав	32,4	45,5	1-20-18-ОСТ 1 13887-81	20-ОСТ 1 13887-81	20-ОСТ 1 13887-81	20-ОСТ 1 13887-81	26,15
	75 9518 8449 01	Титановый сплав			1-20-18-ОСТ 1 13888-81	20-ОСТ 1 13888-81	20-ОСТ 1 13888-81	20-ОСТ 1 13888-81	
	75 9518 8649 06	Сталь 30ХГСА			1-20-18-ОСТ 1 13889-81	20-ОСТ 1 13889-81	20-ОСТ 1 13889-81	20-ОСТ 1 13889-81	
	75 9518 8849 00	Сталь 13Х11Н2В2МФ-Ш			1-20-18-ОСТ 1 13890-81	20-ОСТ 1 13890-81	20-ОСТ 1 13890-81	20-ОСТ 1 13890-81	

* Размер для справок.

Продолжение табл. 1

Размеры, мм

Наружный диаметр трубы	Код ОКП	Материал переходного тройника	D Пред. откл. +0,2 -0,1	L	Тройник переходной	Поя. 2		Масса 100 шт., кг
						Количество	Гайка обжимная	
D _H * D _{H1} *					1	Обозначение		
20	75 9518 8250 03	Алюминиевый сплав	32,4	48,5	1-20-22-ОСТ 1 13887-81	20-ОСТ 1 13865-81	15,07	
	75 9518 8450 08	Титановый сплав			1-20-22-ОСТ 1 13888-81	20-ОСТ 1 13866-81	20,61	
	75 9518 8650 02	Сталь 30ХГСА			1-20-22-ОСТ 1 13889-81	20-ОСТ 1 13865-81	30,75	
	75 9518 8850 07	Сталь 13Х11Н2В2МФ-Ш			1-20-22-ОСТ 1 13890-81	20-ОСТ 1 13866-81	15,72	
	75 9518 8251 02	Алюминиевый сплав			1-20-25-ОСТ 1 13887-81	20-ОСТ 1 13865-81	21,65	
	75 9518 8451 07	Титановый сплав			1-20-25-ОСТ 1 13888-81	20-ОСТ 1 13866-81	32,55	
25	75 9518 8651 01	Сталь 30ХГСА	46,0	47,0	1-20-25-ОСТ 1 13889-81	20-ОСТ 1 13865-81	15,17	
	75 9518 8851 06	Сталь 13Х11Н2В2МФ-Ш			1-20-25-ОСТ 1 13890-81	20-ОСТ 1 13866-81	19,25	
	75 9518 8252 01	Алюминиевый сплав			1-22-14-ОСТ 1 13887-81	22-ОСТ 1 13865-81	26,72	
14	75 9518 8452 06	Титановый сплав	47,0	48,5	1-22-14-ОСТ 1 13888-81	22-ОСТ 1 13866-81	15,45	
	75 9518 8652 00	Сталь 30ХГСА			1-22-14-ОСТ 1 13889-81	22-ОСТ 1 13865-81	19,71	
	75 9518 8852 05	Сталь 13Х11Н2В2МФ-Ш			1-22-14-ОСТ 1 13890-81	22-ОСТ 1 13866-81	27,52	
16	75 9518 8253 00	Алюминиевый сплав	34,8	50,0	1-22-16-ОСТ 1 13887-81	22-ОСТ 1 13865-81	16,60	
	75 9518 8453 05	Титановый сплав			1-22-16-ОСТ 1 13888-81	22-ОСТ 1 13866-81	21,59	
	75 9518 8653 10	Сталь 30ХГСА			1-22-16-ОСТ 1 13889-81	22-ОСТ 1 13865-81	30,72	
22	75 9518 8853 04	Сталь 13Х11Н2В2МФ-Ш	48,5	54,5	1-22-16-ОСТ 1 13890-81	22-ОСТ 1 13866-81	16,60	
	75 9518 8254 10	Алюминиевый сплав			1-22-18-ОСТ 1 13887-81	22-ОСТ 1 13865-81	21,59	
	75 9518 8454 04	Титановый сплав			1-22-18-ОСТ 1 13888-81	22-ОСТ 1 13866-81	21,59	
20	75 9518 8654 08	Сталь 30ХГСА	50,0	54,5	1-22-18-ОСТ 1 13889-81	22-ОСТ 1 13865-81	30,72	
	75 9518 8255 03	Сталь 13Х11Н2В2МФ-Ш			1-22-18-ОСТ 1 13890-81	22-ОСТ 1 13866-81	50,72	
	75 9518 8455 03	Алюминиевый сплав			1-22-18-ОСТ 1 13890-81	22-ОСТ 1 13866-81	16,60	
28	75 9518 8655 08	Титановый сплав	54,5	59,2	1-22-20-ОСТ 1 13887-81	22-ОСТ 1 13865-81	19,72	
	75 9518 8855 02	Сталь 30ХГСА			1-22-20-ОСТ 1 13888-81	22-ОСТ 1 13866-81	26,66	
	75 9518 8256 08	Сталь 13Х11Н2В2МФ-Ш			1-22-20-ОСТ 1 13889-81	22-ОСТ 1 13865-81	39,42	
28	75 9518 8456 02	Алюминиевый сплав	54,5	59,2	1-22-20-ОСТ 1 13890-81	22-ОСТ 1 13866-81	19,72	
	75 9518 8656 07	Титановый сплав			1-22-28-ОСТ 1 13887-81	22-ОСТ 1 13865-81	26,66	
	75 9518 8856 01	Сталь 30ХГСА			1-22-28-ОСТ 1 13888-81	22-ОСТ 1 13866-81	39,42	
		Сталь 13Х11Н2В2МФ-Ш			1-22-28-ОСТ 1 13889-81	22-ОСТ 1 13865-81		

* Размер для справок.

Продолжение табл. 1

Размеры, мм

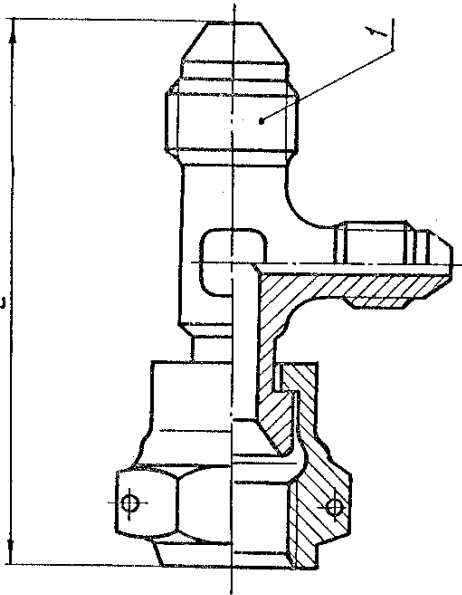
Наружный диаметр трубы D_n^*	Код ОКП	Материал переходного тройника	Пред. откл. +0,2 -0,1	L	Поз. 1		Поз. 2		Масса 100 шт., кг
					Тройник переходной	Количество	Гайка обжимная	Количество	
22	75 9518 8257 07	Алюминиевый сплав	34,8	57,5	1-22-32-ОСТ 1 13887-81	1	22-ОСТ 1 13865-81	24,90	
	75 9518 8457 01	Титановый сплав			1-22-32-ОСТ 1 13888-81		22-ОСТ 1 13866-81		
	75 9518 8657 06	Сталь 30ХГСА			1-22-32-ОСТ 1 13889-81		22-ОСТ 1 13865-81		
	75 9518 8857 00	Сталь 13Х11Н2В2МФ-Ш			1-22-32-ОСТ 1 13890-81		22-ОСТ 1 13866-81		
16	75 9518 8258 06	Алюминиевый сплав	34,8	47,0	1-25-16-ОСТ 1 13887-81	1	25-ОСТ 1 13865-81	15,92	
	75 9518 8458 00	Титановый сплав			1-25-16-ОСТ 1 13888-81		25-ОСТ 1 13866-81		
	75 9518 8658 05	Сталь 30ХГСА			1-25-16-ОСТ 1 13889-81		25-ОСТ 1 13865-81		
	75 9518 8858 10	Сталь 13Х11Н2В2МФ-Ш			1-25-16-ОСТ 1 13890-81		25-ОСТ 1 13866-81		
25	75 9518 8259 05	Алюминиевый сплав	34,8	48,5	1-25-18-ОСТ 1 13887-81	1	25-ОСТ 1 13865-81	16,52	
	75 9518 8459 10	Титановый сплав			1-25-18-ОСТ 1 13888-81		25-ОСТ 1 13866-81		
	75 9518 8659 04	Сталь 30ХГСА			1-25-18-ОСТ 1 13889-81		25-ОСТ 1 13865-81		
	75 9518 8859 09	Сталь 13Х11Н2В2МФ-Ш			1-25-18-ОСТ 1 13890-81		25-ОСТ 1 13866-81		
20	75 9518 8260 01	Алюминиевый сплав	34,8	50,0	1-25-20-ОСТ 1 13887-81	1	25-ОСТ 1 13865-81	17,52	
	75 9518 8460 06	Титановый сплав			1-25-20-ОСТ 1 13888-81		25-ОСТ 1 13866-81		
	75 9518 8660 00	Сталь 30ХГСА			1-25-20-ОСТ 1 13889-81		25-ОСТ 1 13865-81		
	75 9518 8860 05	Сталь 13Х11Н2В2МФ-Ш			1-25-20-ОСТ 1 13890-81		25-ОСТ 1 13866-81		
18	75 9518 8261 00	Алюминиевый сплав	34,8	50,5	1-28-18-ОСТ 1 13887-81	1	28-ОСТ 1 13865-81	19,79	
	75 9518 8461 05	Титановый сплав			1-28-18-ОСТ 1 13888-81		28-ОСТ 1 13866-81		
	75 9518 8661 10	Сталь 30ХГСА			1-28-18-ОСТ 1 13889-81		28-ОСТ 1 13865-81		
	75 9518 8861 04	Сталь 13Х11Н2В2МФ-Ш			1-28-18-ОСТ 1 13890-81		28-ОСТ 1 13866-81		
28	75 9518 8262 10	Алюминиевый сплав	34,8	52,0	1-28-20-ОСТ 1 13887-81	1	28-ОСТ 1 13865-81	20,72	
	75 9518 8462 04	Титановый сплав			1-28-20-ОСТ 1 13888-81		28-ОСТ 1 13866-81		
	75 9518 8662 09	Сталь 30ХГСА			1-28-20-ОСТ 1 13889-81		28-ОСТ 1 13865-81		
	75 9518 8862 03	Сталь 13Х11Н2В2МФ-Ш			1-28-20-ОСТ 1 13890-81		28-ОСТ 1 13866-81		
22	75 9518 8263 09	Алюминиевый сплав	34,8	53,5	1-28-22-ОСТ 1 13887-81	1	28-ОСТ 1 13865-81	23,25	
	75 9518 8463 03	Титановый сплав			1-28-22-ОСТ 1 13888-81		28-ОСТ 1 13866-81		
	75 9518 8663 08	Сталь 30ХГСА			1-28-22-ОСТ 1 13889-81		28-ОСТ 1 13865-81		
	75 9518 8863 02	Сталь 13Х11Н2В2МФ-Ш			1-28-22-ОСТ 1 13890-81		28-ОСТ 1 13866-81		

* Размер для справок.

Исполнение 2

Остальное — см. черт. 1

L *



Черт. 2

Таблица 2

Размеры, мм

Наружный диаметр трубы	Код ОКП	Материал переходного тройника	D Пред. откл. +0,2 -0,1	L	Пос. 1		Пос. 2		Масса 100 шт., кг
					Тройник переходной	Гайка обжимная	Количество	Обозначение	
3	75 9518 8264 08	Алюминиевый сплав	15,6	48,0	2-6-3-ОСТ 1 13887-81	6-ОСТ 1 13865-81	6-ОСТ 1 13865-81	3,02	
	75 9518 8464 02	Титановый сплав			2-6-3-ОСТ 1 13888-81	6-ОСТ 1 13866-81	6-ОСТ 1 13866-81	3,70	
	75 9518 8664 07	Сталь 30ХГСА			2-6-3-ОСТ 1 13889-81	6-ОСТ 1 13865-81	6-ОСТ 1 13865-81	4,94	
	75 9518 8864 01	Сталь 13Х11Н2В2МФ-Ш			2-6-3-ОСТ 1 13890-81	6-ОСТ 1 13866-81	6-ОСТ 1 13866-81	3,08	
6	75 9518 8265 07	Алюминиевый сплав	15,6	51,0	2-6-4-ОСТ 1 13887-81	6-ОСТ 1 13865-81	6-ОСТ 1 13865-81	3,80	
	75 9518 8465 01	Титановый сплав			2-6-4-ОСТ 1 13888-81	6-ОСТ 1 13866-81	6-ОСТ 1 13866-81	5,11	
	75 9518 8665 06	Сталь 30ХГСА			2-6-4-ОСТ 1 13889-81	6-ОСТ 1 13865-81	6-ОСТ 1 13865-81	3,32	
	75 9518 8865 00	Сталь 13Х11Н2В2МФ-Ш			2-6-4-ОСТ 1 13890-81	6-ОСТ 1 13866-81	6-ОСТ 1 13866-81	4,19	
8	75 9518 8266 06	Алюминиевый сплав	15,6	55,0	2-6-8-ОСТ 1 13887-81	6-ОСТ 1 13865-81	6-ОСТ 1 13865-81	5,78	
	75 9518 8466 00	Титановый сплав			2-6-8-ОСТ 1 13888-81	6-ОСТ 1 13866-81	6-ОСТ 1 13866-81	8,78	
	75 9518 8666 05	Сталь 30ХГСА			2-6-8-ОСТ 1 13889-81	6-ОСТ 1 13865-81	6-ОСТ 1 13865-81	11,78	
	75 9518 8866 10	Сталь 13Х11Н2В2МФ-Ш			2-6-8-ОСТ 1 13890-81	6-ОСТ 1 13866-81	6-ОСТ 1 13866-81	15,78	

* Размер для справок.

Продолжение табл. 2

Размеры, мм

Наружный диаметр трубы	Код ОКП	Материал переходного тройника	D Пред. откл. +0,2 -0,1	L	Поз. 1		Поз. 2		Масса 100 шт., кг
					Тройник переходной	Количество	Гайка обжимная	Количество	
6	75 9518 8267 05	Алюминиевый сплав	15,6	57,0	2-6-10-ОСТ 1 13887-81	1	6-ОСТ 1 13865-81	6-ОСТ 1 13865-81	5,85
	75 9518 8467 10	Титановый сплав							
	75 9518 8667 04	Сталь 30ХГСА							
	75 9518 8867 09	Сталь 13Х11Н2В2МФ-Ш							
	75 9518 8268 04	Алюминиевый сплав							
	75 9518 8468 09	Титановый сплав							
12	75 9518 8668 03	Сталь 30ХГСА	60,0	60,0	2-6-12-ОСТ 1 13888-81	1	6-ОСТ 1 13866-81	6-ОСТ 1 13866-81	5,37
	75 9518 8868 08	Сталь 13Х11Н2В2МФ-Ш							
	75 9518 8269 03	Алюминиевый сплав							
	75 9518 8469 08	Титановый сплав							
	75 9518 8669 02	Сталь 30ХГСА							
	75 9518 8869 07	Сталь 13Х11Н2В2МФ-Ш							
4	75 9518 8270 10	Алюминиевый сплав	51,0	51,0	2-8-4-ОСТ 1 13887-81	1	8-ОСТ 1 13865-81	8-ОСТ 1 13865-81	2,73
	75 9518 8470 04	Титановый сплав							
	75 9518 8670 09	Сталь 30ХГСА							
	75 9518 8870 03	Сталь 13Х11Н2В2МФ-Ш							
	75 9518 8271 09	Алюминиевый сплав							
	75 9518 8471 03	Титановый сплав							
8	75 9518 8671 05	Сталь 30ХГСА	17,6	53,0	2-8-6-ОСТ 1 13888-81	1	8-ОСТ 1 13866-81	8-ОСТ 1 13866-81	4,84
	75 9518 8870 09	Сталь 30ХГСА							
	75 9518 8870 03	Сталь 13Х11Н2В2МФ-Ш							
	75 9518 8271 09	Алюминиевый сплав							
	75 9518 8471 03	Титановый сплав							
	75 9518 8671 05	Сталь 30ХГСА							
10	75 9518 8272 08	Алюминиевый сплав	57,0	57,0	2-8-10-ОСТ 1 13887-81	1	8-ОСТ 1 13865-81	8-ОСТ 1 13865-81	6,56
	75 9518 8472 02	Титановый сплав							
	75 9518 8672 07	Сталь 30ХГСА							
	75 9518 8871 02	Сталь 13Х11Н2В2МФ-Ш							
	75 9518 8272 08	Алюминиевый сплав							
	75 9518 8472 02	Титановый сплав							
12	75 9518 8672 01	Сталь 30ХГСА	60,0	60,0	2-8-12-ОСТ 1 13889-81	1	8-ОСТ 1 13866-81	8-ОСТ 1 13866-81	6,44
	75 9518 8273 07	Алюминиевый сплав							
	75 9518 8473 01	Титановый сплав							
	75 9518 8673 06	Сталь 30ХГСА							
	75 9518 8873 00	Сталь 13Х11Н2В2МФ-Ш							
	75 9518 8273 07	Алюминиевый сплав							
14	75 9518 8273 07	Алюминиевый сплав	63,0	63,0	2-8-14-ОСТ 1 13887-81	1	8-ОСТ 1 13865-81	8-ОСТ 1 13865-81	9,21
	75 9518 8473 01	Титановый сплав							
	75 9518 8673 06	Сталь 30ХГСА							
	75 9518 8873 00	Сталь 13Х11Н2В2МФ-Ш							
	75 9518 8273 07	Алюминиевый сплав							
	75 9518 8473 01	Титановый сплав							

* Размер для справок.

Продолжение табл. 2

Размеры, мм

Неружный диаметр трубы	Код ОКП	Материал переходного тройника	D Пред. откл. +0,2 -0,1	L	Размеры, мм		Масса 100 шт., кг	
					Поз. 1 Тройник переходной	Поз. 2 Гайка обжимная		
						Кол-чество		
						1		
						Обозначение		
8	75 9518 8274 06	Алюминиевый сплав	17,6	66,0	2-8-16-ОСТ 1 13887-81	8-ОСТ 1 13865-81	4,90	
	75 9518 8474 00	Титановый сплав			2-8-16-ОСТ 1 13888-81	8-ОСТ 1 13866-81		6,48
	75 9518 8674 05	Сталь 30ХГСА			2-8-16-ОСТ 1 13889-81	8-ОСТ 1 13865-81		
	75 9518 8874 10	Сталь 13Х11Н2В2МФ-Ш			2-8-16-ОСТ 1 13890-81	8-ОСТ 1 13866-81		9,36
75 9518 8275 05	Алюминиевый сплав	2-10-6-ОСТ 1 13887-81	10-ОСТ 1 13865-81	4,29				
6	75 9518 8475 10	Титановый сплав	56,0		2-10-6-ОСТ 1 13888-81	10-ОСТ 1 13866-81	5,41	
	75 9518 8675 04	Сталь 30ХГСА		2-10-6-ОСТ 1 13889-81	10-ОСТ 1 13866-81	7,46		
8	75 9518 8875 09	Сталь 13Х11Н2В2МФ-Ш	58,0	2-10-6-ОСТ 1 13890-81	10-ОСТ 1 13865-81		4,48	
	75 9518 8276 04	Алюминиевый сплав		2-10-8-ОСТ 1 13887-81	10-ОСТ 1 13865-81	5,71		
	75 9518 8476 09	Титановый сплав		2-10-8-ОСТ 1 13888-81	10-ОСТ 1 13866-81		7,98	
	75 9518 8676 03	Сталь 30ХГСА		2-10-8-ОСТ 1 13889-81	10-ОСТ 1 13865-81	5,92		
12	75 9518 8876 08	Сталь 13Х11Н2В2МФ-Ш	19,3	2-10-8-ОСТ 1 13890-81	10-ОСТ 1 13866-81		3,06	
	75 9518 8277 03	Алюминиевый сплав		2-10-12-ОСТ 1 13887-81	10-ОСТ 1 13865-81	12,01		
	75 9518 8477 08	Титановый сплав		2-10-12-ОСТ 1 13888-81	10-ОСТ 1 13866-81		5,61	
	75 9518 8677 02	Сталь 30ХГСА		2-10-12-ОСТ 1 13889-81	10-ОСТ 1 13865-81	7,57		
10	75 9518 8877 07	Сталь 13Х11Н2В2МФ-Ш	67,0	2-10-12-ОСТ 1 13890-81	10-ОСТ 1 13866-81		11,16	
	75 9518 8278 02	Алюминиевый сплав		2-10-14-ОСТ 1 13887-81	10-ОСТ 1 13865-81	3,42		
	75 9518 8478 07	Титановый сплав		2-10-14-ОСТ 1 13888-81	10-ОСТ 1 13866-81		7,25	
	75 9518 8678 01	Сталь 30ХГСА		2-10-14-ОСТ 1 13889-81	10-ОСТ 1 13865-81	10,61		
14	75 9518 8878 06	Сталь 13Х11Н2В2МФ-Ш	69,0	2-10-14-ОСТ 1 13890-81	10-ОСТ 1 13866-81		6,45	
	75 9518 8279 01	Алюминиевый сплав		2-10-16-ОСТ 1 13887-81	10-ОСТ 1 13865-81	8,92		
	75 9518 8479 06	Титановый сплав		2-10-16-ОСТ 1 13888-81	10-ОСТ 1 13866-81		13,46	
	75 9518 8679 00	Сталь 30ХГСА		2-10-16-ОСТ 1 13889-81	10-ОСТ 1 13865-81			
16	75 9518 8879 05	Сталь 13Х11Н2В2МФ-Ш	71,5	2-10-16-ОСТ 1 13890-81	10-ОСТ 1 13866-81	10,61		
	75 9518 8280 08	Алюминиевый сплав		2-10-18-ОСТ 1 13887-81	10-ОСТ 1 13865-81		6,45	
	75 9518 8480 02	Титановый сплав		2-10-18-ОСТ 1 13888-81	10-ОСТ 1 13866-81	8,92		
	75 9518 8680 07	Сталь 30ХГСА		2-10-18-ОСТ 1 13889-81	10-ОСТ 1 13865-81		13,46	
18	75 9518 8880 01	Сталь 13Х11Н2В2МФ-Ш		2-10-18-ОСТ 1 13890-81	10-ОСТ 1 13866-81			

* Размер для справок.

Продолжение табл. 2

Размеры, мм

Наружный диаметр трубы	Код ОКП	Материал переходного тройника	D Пред. откл. +0,2 -0,1	L	Поз. 1		Поз. 2		Масса 100 шт., кг
					Тройник переходной	Количество	Гайка обжимная	Количество	
D _н *	D _н *				Обозначение				
8	75 9518 8281 07	Алюминиевый сплав	64,0	64,0	2-12-8-ОСТ 1 13857-81	1	12-ОСТ 1 13865-81	6,50	
	75 9518 8481 01	Титановый сплав			2-12-8-ОСТ 1 13888-81		12-ОСТ 1 13866-81		
	75 9518 8681 06	Сталь 30ХГСА			2-12-8-ОСТ 1 13889-81		12-ОСТ 1 13865-81		
	75 9518 8881 00	Сталь 13Х11Н2В2МФ-Ш			2-12-8-ОСТ 1 13890-81		12-ОСТ 1 13866-81		
10	75 9518 8282 06	Алюминиевый сплав	66,0	66,0	2-12-10-ОСТ 1 13887-81	1	12-ОСТ 1 13865-81	6,81	
	75 9518 8482 00	Титановый сплав			2-12-10-ОСТ 1 13888-81		12-ОСТ 1 13866-81		
	75 9518 8682 05	Сталь 30ХГСА			2-12-10-ОСТ 1 13889-81		12-ОСТ 1 13865-81		
	75 9518 8882 10	Сталь 13Х11Н2В2МФ-Ш			2-12-10-ОСТ 1 13890-81		12-ОСТ 1 13866-81		
14	75 9518 8283 05	Алюминиевый сплав	73,0	73,0	2-12-14-ОСТ 1 13887-81	1	12-ОСТ 1 13865-81	7,76	
	75 9518 8483 10	Титановый сплав			2-12-14-ОСТ 1 13888-81		12-ОСТ 1 13866-81		
	75 9518 8683 04	Сталь 30ХГСА			2-12-14-ОСТ 1 13889-81		12-ОСТ 1 13865-81		
	75 9518 8883 09	Сталь 13Х11Н2В2МФ-Ш			2-12-14-ОСТ 1 13890-81		12-ОСТ 1 13866-81		
16	75 9518 8284 04	Алюминиевый сплав	75,0	75,0	2-12-16-ОСТ 1 13887-81	1	12-ОСТ 1 13865-81	8,25	
	75 9518 8484 09	Титановый сплав			2-12-16-ОСТ 1 13888-81		12-ОСТ 1 13865-81		
	75 9518 8684 03	Сталь 30ХГСА			2-12-16-ОСТ 1 13889-81		12-ОСТ 1 13865-81		
	75 9518 8884 08	Сталь 13Х11Н2В2МФ-Ш			2-12-16-ОСТ 1 13890-81		12-ОСТ 1 13866-81		
18	75 9518 8285 03	Алюминиевый сплав	78,0	78,0	2-12-18-ОСТ 1 13887-81	1	12-ОСТ 1 13865-81	9,13	
	75 9518 8485 08	Титановый сплав			2-12-18-ОСТ 1 13888-81		12-ОСТ 1 13866-81		
	75 9518 8685 02	Сталь 30ХГСА			2-12-18-ОСТ 1 13889-81		12-ОСТ 1 13865-81		
	75 9518 8885 07	Сталь 13Х11Н2В2МФ-Ш			2-12-18-ОСТ 1 13890-81		12-ОСТ 1 13866-81		
20	75 9518 8286 02	Алюминиевый сплав	81,0	81,0	2-12-20-ОСТ 1 13887-81	1	12-ОСТ 1 13865-81	9,95	
	75 9518 8486 07	Титановый сплав			2-12-20-ОСТ 1 13888-81		12-ОСТ 1 13866-81		
	75 9518 8686 01	Сталь 30ХГСА			2-12-20-ОСТ 1 13889-81		12-ОСТ 1 13865-81		
	75 9518 8886 06	Сталь 13Х11Н2В2МФ-Ш			2-12-20-ОСТ 1 13890-81		12-ОСТ 1 13866-81		
14	75 9518 8287 01	Алюминиевый сплав	64,0	64,0	2-14-8-ОСТ 1 13887-81	1	14-ОСТ 1 13865-81	5,00	
	75 9518 8487 06	Титановый сплав			2-14-8-ОСТ 1 13888-81		14-ОСТ 1 13866-81		
	75 9518 8687 00	Сталь 30ХГСА			2-14-8-ОСТ 1 13889-81		14-ОСТ 1 13865-81		
	75 9518 8887 05	Сталь 13Х11Н2В2МФ-Ш			2-14-8-ОСТ 1 13890-81		14-ОСТ 1 13866-81		

* Размер для справок.

Продолжение табл. 2

Наружный диаметр трубы	Код ОКП	Материал переходного тройника	D Пред. откл. +0,2 -0,1	L	Размеры, мм		Пос. 2 Гайка обжимная	Масса 100 шт., кг
					Пос. 1 Тройник переходной	Количество		
10	75 9518 8288 00	Алюминиевый сплав	22,4	66,0	Обозначение	1	14-ОСТ 1 13865-81	8,24
	75 9518 8488 05	Титановый сплав					14-ОСТ 1 13866-81	10,58
	75 9518 8688 10	Сталь 30ХГСА					14-ОСТ 1 13865-81	14,85
	75 9518 8888 04	Сталь 13X11H2B2MФ-Ш					14-ОСТ 1 13866-81	14,85
	75 9518 8289 10	Алюминиевый сплав					14-ОСТ 1 13865-81	8,63
	75 9518 8489 04	Титановый сплав					14-ОСТ 1 13866-81	11,23
	75 9518 8689 09	Сталь 30ХГСА					14-ОСТ 1 13865-81	11,23
	75 9518 8889 03	Сталь 13X11H2B2MФ-Ш					14-ОСТ 1 13866-81	15,95
	75 9518 8290 06	Алюминиевый сплав					14-ОСТ 1 13865-81	10,01
	75 9518 8490 00	Титановый сплав					14-ОСТ 1 13866-81	13,46
16	75 9518 8690 05	Сталь 30ХГСА	75,0	75,0	Обозначение	14-ОСТ 1 13865-81	19,80	
	75 9518 8890 10	Сталь 13X11H2B2MФ-Ш				14-ОСТ 1 13866-81	19,80	
	75 9518 8291 05	Алюминиевый сплав				14-ОСТ 1 13865-81	10,61	
	75 9518 8491 10	Титановый сплав				14-ОСТ 1 13866-81	14,44	
18	75 9518 8691 04	Сталь 30ХГСА	78,0	78,0	Обозначение	14-ОСТ 1 13865-81	21,45	
	75 9518 8891 09	Сталь 13X11H2B2MФ-Ш				14-ОСТ 1 13866-81	21,45	
	75 9518 8292 04	Алюминиевый сплав				14-ОСТ 1 13865-81	11,32	
	75 9518 8492 09	Титановый сплав				14-ОСТ 1 13866-81	15,60	
20	75 9518 8692 03	Сталь 30ХГСА	81,0	81,0	Обозначение	14-ОСТ 1 13865-81	23,45	
	75 9518 8892 08	Сталь 13X11H2B2MФ-Ш				14-ОСТ 1 13866-81	23,45	
	75 9518 8293 03	Алюминиевый сплав				14-ОСТ 1 13865-81	12,45	
	75 9518 8493 08	Титановый сплав				14-ОСТ 1 13866-81	17,48	
22	75 9518 8693 02	Сталь 30ХГСА	84,0	84,0	Обозначение	14-ОСТ 1 13865-81	26,55	
	75 9518 8893 07	Сталь 13X11H2B2MФ-Ш				14-ОСТ 1 13866-81	26,55	
	75 9518 8294 02	Алюминиевый сплав				16-ОСТ 1 13865-81	8,12	
	75 9518 8494 07	Титановый сплав				16-ОСТ 1 13866-81	10,51	
16	75 9518 8694 01	Сталь 30ХГСА	67,0	67,0	Обозначение	16-ОСТ 1 13865-81	10,51	
	75 9518 8894 06	Сталь 13X11H2B2MФ-Ш				16-ОСТ 1 13866-81	14,86	

* Размер для справок.

Продолжение табл. 2

Размеры, мм

Наружный диаметр трубы $D_H^* D_{H1}^*$	Код ОКП	Материал переходного тройника	D Предел откл. +0,2 -0,1	L	Поз. 1		Поз. 2		Масса 100 шт., кг	
					Тройник переходной	Количество	Гайка обжимная	Количество		
						Обозначение				
10	75 9518 8295 01	Алюминиевый сплав	68,0		2-16-10-ОСТ 1 13887-81	16-ОСТ 1 13865-81	16-ОСТ 1 13865-81	16-ОСТ 1 13865-81	5,45	
	75 9518 8495 06	Титановый сплав			2-16-10-ОСТ 1 13888-81	16-ОСТ 1 13866-81	16-ОСТ 1 13866-81	16-ОСТ 1 13866-81	16-ОСТ 1 13866-81	11,04
	75 9518 8695 00	Сталь 30ХГСА			2-16-10-ОСТ 1 13889-81	16-ОСТ 1 13865-81	16-ОСТ 1 13865-81	16-ОСТ 1 13865-81	16-ОСТ 1 13865-81	11,81
12	75 9518 8296 00	Алюминиевый сплав	71,0		2-16-10-ОСТ 1 13890-81	16-ОСТ 1 13866-81	16-ОСТ 1 13866-81	16-ОСТ 1 13866-81	5,98	
	75 9518 8496 05	Титановый сплав			2-16-12-ОСТ 1 13887-81	16-ОСТ 1 13865-81	16-ОСТ 1 13865-81	16-ОСТ 1 13865-81	16-ОСТ 1 13865-81	11,86
	75 9518 8696 10	Сталь 30ХГСА			2-16-12-ОСТ 1 13888-81	16-ОСТ 1 13866-81	16-ОСТ 1 13866-81	16-ОСТ 1 13866-81	16-ОСТ 1 13866-81	17,21
14	75 9518 8896 04	Сталь 13X11H2B2MФ-Ш	74,0		2-16-12-ОСТ 1 13889-81	16-ОСТ 1 13865-81	16-ОСТ 1 13865-81	16-ОСТ 1 13865-81	9,82	
	75 9518 8297 10	Алюминиевый сплав			2-16-14-ОСТ 1 13887-81	16-ОСТ 1 13866-81	16-ОСТ 1 13866-81	16-ОСТ 1 13866-81	16-ОСТ 1 13866-81	13,27
	75 9518 8497 04	Титановый сплав			2-16-14-ОСТ 1 13888-81	16-ОСТ 1 13865-81	16-ОСТ 1 13865-81	16-ОСТ 1 13865-81	16-ОСТ 1 13865-81	19,61
16	75 9518 8697 09	Сталь 30ХГСА	26,4 *	80,0	2-16-14-ОСТ 1 13890-81	16-ОСТ 1 13866-81	16-ОСТ 1 13866-81	16-ОСТ 1 13866-81	11,07	
	75 9518 8897 03	Сталь 13X11H2B2MФ-Ш			2-16-18-ОСТ 1 13887-81	16-ОСТ 1 13865-81	16-ОСТ 1 13865-81	16-ОСТ 1 13865-81	16-ОСТ 1 13865-81	15,91
	75 9518 8298 09	Алюминиевый сплав			2-16-18-ОСТ 1 13888-81	16-ОСТ 1 13866-81	16-ОСТ 1 13866-81	16-ОСТ 1 13866-81	16-ОСТ 1 13866-81	23,11
18	75 9518 8498 03	Титановый сплав	83,0		2-16-18-ОСТ 1 13889-81	16-ОСТ 1 13865-81	16-ОСТ 1 13865-81	16-ОСТ 1 13865-81	11,89	
	75 9518 8698 08	Сталь 30ХГСА			2-16-20-ОСТ 1 13887-81	16-ОСТ 1 13866-81	16-ОСТ 1 13866-81	16-ОСТ 1 13866-81	16-ОСТ 1 13866-81	15,66
	75 9518 8898 02	Сталь 13X11H2B2MФ-Ш			2-16-20-ОСТ 1 13888-81	16-ОСТ 1 13865-81	16-ОСТ 1 13865-81	16-ОСТ 1 13865-81	16-ОСТ 1 13865-81	25,41
20	75 9518 8299 08	Алюминиевый сплав	86,0		2-16-18-ОСТ 1 13890-81	16-ОСТ 1 13866-81	16-ОСТ 1 13866-81	16-ОСТ 1 13866-81	12,50	
	75 9518 8499 02	Титановый сплав			2-16-22-ОСТ 1 13887-81	16-ОСТ 1 13865-81	16-ОСТ 1 13865-81	16-ОСТ 1 13865-81	16-ОСТ 1 13865-81	17,64
	75 9518 8699 07	Сталь 30ХГСА			2-16-22-ОСТ 1 13888-81	16-ОСТ 1 13866-81	16-ОСТ 1 13866-81	16-ОСТ 1 13866-81	16-ОСТ 1 13866-81	27,11
22	75 9518 8899 01	Сталь 13X11H2B2MФ-Ш	26,4 *	80,0	2-16-20-ОСТ 1 13889-81	16-ОСТ 1 13865-81	16-ОСТ 1 13865-81	16-ОСТ 1 13865-81	12,81	
	75 9518 8301 09	Алюминиевый сплав			2-16-22-ОСТ 1 13887-81	16-ОСТ 1 13866-81	16-ОСТ 1 13866-81	16-ОСТ 1 13866-81	16-ОСТ 1 13866-81	17,54
	75 9518 8501 03	Титановый сплав			2-16-22-ОСТ 1 13888-81	16-ОСТ 1 13865-81	16-ОСТ 1 13865-81	16-ОСТ 1 13865-81	16-ОСТ 1 13865-81	27,39
25	75 9518 8701 08	Сталь 30ХГСА	86,0		2-16-20-ОСТ 1 13890-81	16-ОСТ 1 13866-81	16-ОСТ 1 13866-81	16-ОСТ 1 13866-81	11,89	
	75 9518 8901 02	Сталь 13X11H2B2MФ-Ш			2-16-22-ОСТ 1 13889-81	16-ОСТ 1 13865-81	16-ОСТ 1 13865-81	16-ОСТ 1 13865-81	16-ОСТ 1 13865-81	15,66
	75 9518 8302 08	Алюминиевый сплав			2-16-22-ОСТ 1 13887-81	16-ОСТ 1 13866-81	16-ОСТ 1 13866-81	16-ОСТ 1 13866-81	16-ОСТ 1 13866-81	25,41
25	75 9518 8502 02	Титановый сплав	86,0		2-16-22-ОСТ 1 13888-81	16-ОСТ 1 13865-81	16-ОСТ 1 13865-81	16-ОСТ 1 13865-81	12,50	
	75 9518 8702 07	Сталь 30ХГСА			2-16-22-ОСТ 1 13889-81	16-ОСТ 1 13866-81	16-ОСТ 1 13866-81	16-ОСТ 1 13866-81	16-ОСТ 1 13866-81	17,64
	75 9518 8902 01	Сталь 13X11H2B2MФ-Ш			2-16-22-ОСТ 1 13890-81	16-ОСТ 1 13865-81	16-ОСТ 1 13865-81	16-ОСТ 1 13865-81	16-ОСТ 1 13865-81	27,11

* Размер для справок.

№ дубляжиста	№ дубляжиста	№ дубляжиста
№ дубляжиста	№ дубляжиста	№ дубляжиста
№ дубляжиста	№ дубляжиста	№ дубляжиста

Продолжение табл. 2

Размеры, мм

Наружный диаметр трубы	Код ОКП	Материал переходного тройника	D Пред. откл. +0,2 -0,1	L	Поз. 1		Поз. 2		Масса 100 шт., кг
					Тройник переходной	Количество	Гайка обжимная	Количество	
12	75 9518 8303 07	Алюминиевый сплав	72,0					18-ОСТ 1 13865-81	11,89
	75 9518 8503 01	Титановый сплав							
	75 9518 8703 06	Сталь 30ХГСА							
	75 9518 8903 00	Сталь 13Х11Н2В2МФ-Ш							
	75 9518 8304 06	Алюминиевый сплав							
	75 9518 8504 00	Титановый сплав							
14	75 9518 8704 05	Сталь 30ХГСА	75,0					18-ОСТ 1 13866-81	15,04
	75 9518 8904 10	Сталь 13Х11Н2В2МФ-Ш							
	75 9518 8305 05	Алюминиевый сплав							
	75 9518 8505 10	Титановый сплав							
	75 9518 8705 04	Сталь 30ХГСА							
	75 9518 8905 09	Сталь 13Х11Н2В2МФ-Ш							
16	75 9518 8306 04	Алюминиевый сплав	77,0					18-ОСТ 1 13866-81	16,55
	75 9518 8506 09	Титановый сплав							
	75 9518 8706 03	Сталь 30ХГСА							
	75 9518 8906 08	Сталь 13Х11Н2В2МФ-Ш							
	75 9518 8307 03	Алюминиевый сплав							
	75 9518 8507 08	Титановый сплав							
18	75 9518 8707 02	Сталь 30ХГСА	84,0	29,4				18-ОСТ 1 13866-81	20,23
	75 9518 8907 07	Сталь 13Х11Н2В2МФ-Ш							
	75 9518 8308 02	Алюминиевый сплав							
	75 9518 8508 07	Титановый сплав							
	75 9518 8708 01	Сталь 30ХГСА							
	75 9518 8908 06	Сталь 13Х11Н2В2МФ-Ш							
20	75 9518 8309 01	Алюминиевый сплав	87,0					18-ОСТ 1 13866-81	21,52
	75 9518 8509 06	Титановый сплав							
	75 9518 8709 00	Сталь 30ХГСА							
	75 9518 8909 05	Сталь 13Х11Н2В2МФ-Ш							
	75 9518 8310 01	Алюминиевый сплав							
	75 9518 8510 06	Титановый сплав							
22	75 9518 8710 00	Сталь 30ХГСА	93,0					18-ОСТ 1 13866-81	24,23
	75 9518 8910 05	Сталь 13Х11Н2В2МФ-Ш							
	75 9518 8311 01	Алюминиевый сплав							
	75 9518 8511 06	Титановый сплав							
	75 9518 8711 00	Сталь 30ХГСА							
	75 9518 8911 05	Сталь 13Х11Н2В2МФ-Ш							

* Размер для справок.

Продолжение табл. 2

Размеры, мм

Внешний диаметр трубы	Код ОКП	Материал переходного тройника	D Пред. откл. +0,2 -0,1	L	Поз. 1		Поз. 2		Масса 100 шт., кг
					Тройник переходной	Количество	Гайка обжимная	Количество	
D_H^*	D_H^*				Обозначение				
12	75 9518 8310 08	Алюминиевый сплав	77,0	77,0	2-20-12-ОСТ 1 13887-81	20-ОСТ 1 13865-81	20-ОСТ 1 13865-81	20-ОСТ 1 13865-81	18,24
	75 9518 8510 02	Титановый сплав			2-20-12-ОСТ 1 13888-81	20-ОСТ 1 13866-81	20-ОСТ 1 13866-81	20-ОСТ 1 13866-81	17,82
	75 9518 8710 07	Сталь 30ХГСА			2-20-12-ОСТ 1 13889-81	20-ОСТ 1 13865-81	20-ОСТ 1 13865-81	20-ОСТ 1 13865-81	25,25
	75 9518 8910 01	Сталь 13Х11Н2В2МФ-Ш			2-20-12-ОСТ 1 13890-81	20-ОСТ 1 13866-81	20-ОСТ 1 13866-81	20-ОСТ 1 13866-81	18,24
14	75 9518 8311 07	Алюминиевый сплав	78,0	78,0	2-20-14-ОСТ 1 13887-81	20-ОСТ 1 13865-81	20-ОСТ 1 13865-81	20-ОСТ 1 13865-81	17,82
	75 9518 8511 01	Титановый сплав			2-20-14-ОСТ 1 13888-81	20-ОСТ 1 13866-81	20-ОСТ 1 13866-81	20-ОСТ 1 13866-81	25,85
	75 9518 8711 06	Сталь 30ХГСА			2-20-14-ОСТ 1 13889-81	20-ОСТ 1 13865-81	20-ОСТ 1 13865-81	20-ОСТ 1 13865-81	18,41
	75 9518 8911 00	Сталь 13Х11Н2В2МФ-Ш			2-20-14-ОСТ 1 13890-81	20-ОСТ 1 13866-81	20-ОСТ 1 13866-81	20-ОСТ 1 13866-81	15,72
16	75 9518 8312 06	Алюминиевый сплав	80,0	80,0	2-20-16-ОСТ 1 13887-81	20-ОСТ 1 13865-81	20-ОСТ 1 13865-81	20-ОСТ 1 13865-81	18,41
	75 9518 8512 00	Титановый сплав			2-20-16-ОСТ 1 13888-81	20-ОСТ 1 13866-81	20-ОСТ 1 13866-81	20-ОСТ 1 13866-81	26,95
	75 9518 8712 05	Сталь 30ХГСА			2-20-16-ОСТ 1 13889-81	20-ОСТ 1 13865-81	20-ОСТ 1 13865-81	20-ОСТ 1 13865-81	14,55
	75 9518 8912 10	Сталь 13Х11Н2В2МФ-Ш			2-20-16-ОСТ 1 13890-81	20-ОСТ 1 13866-81	20-ОСТ 1 13866-81	20-ОСТ 1 13866-81	12,45
20	75 9518 8313 05	Алюминиевый сплав	83,5	83,5	2-20-18-ОСТ 1 13887-81	20-ОСТ 1 13865-81	20-ОСТ 1 13865-81	20-ОСТ 1 13865-81	25,75
	75 9518 8513 10	Титановый сплав			2-20-18-ОСТ 1 13888-81	20-ОСТ 1 13866-81	20-ОСТ 1 13866-81	20-ОСТ 1 13866-81	17,18
	75 9518 8713 04	Сталь 30ХГСА			2-20-18-ОСТ 1 13889-81	20-ОСТ 1 13865-81	20-ОСТ 1 13865-81	20-ОСТ 1 13865-81	24,04
	75 9518 8913 09	Сталь 13Х11Н2В2МФ-Ш			2-20-18-ОСТ 1 13890-81	20-ОСТ 1 13866-81	20-ОСТ 1 13866-81	20-ОСТ 1 13866-81	56,65
22	75 9518 8314 04	Алюминиевый сплав	90,0	90,0	2-20-22-ОСТ 1 13887-81	20-ОСТ 1 13865-81	20-ОСТ 1 13865-81	20-ОСТ 1 13865-81	16,16
	75 9518 8514 09	Титановый сплав			2-20-22-ОСТ 1 13888-81	20-ОСТ 1 13866-81	20-ОСТ 1 13866-81	20-ОСТ 1 13866-81	22,40
	75 9518 8714 03	Сталь 30ХГСА			2-20-22-ОСТ 1 13889-81	20-ОСТ 1 13865-81	20-ОСТ 1 13865-81	20-ОСТ 1 13865-81	36,55
	75 9518 8914 08	Сталь 13Х11Н2В2МФ-Ш			2-20-22-ОСТ 1 13890-81	20-ОСТ 1 13866-81	20-ОСТ 1 13866-81	20-ОСТ 1 13866-81	15,01
25	75 9518 8315 03	Алюминиевый сплав	96,0	96,0	2-20-25-ОСТ 1 13887-81	20-ОСТ 1 13865-81	20-ОСТ 1 13865-81	20-ОСТ 1 13865-81	25,40
	75 9518 8515 08	Титановый сплав			2-20-25-ОСТ 1 13888-81	20-ОСТ 1 13866-81	20-ОСТ 1 13866-81	20-ОСТ 1 13866-81	36,55
	75 9518 8715 02	Сталь 30ХГСА			2-20-25-ОСТ 1 13889-81	20-ОСТ 1 13865-81	20-ОСТ 1 13865-81	20-ОСТ 1 13865-81	15,01
	75 9518 8915 07	Сталь 13Х11Н2В2МФ-Ш			2-20-25-ОСТ 1 13890-81	20-ОСТ 1 13866-81	20-ОСТ 1 13866-81	20-ОСТ 1 13866-81	25,40
25	75 9518 8316 02	Алюминиевый сплав	96,0	96,0	2-20-28-ОСТ 1 13887-81	20-ОСТ 1 13865-81	20-ОСТ 1 13865-81	20-ОСТ 1 13865-81	36,55
	75 9518 8516 07	Титановый сплав			2-20-28-ОСТ 1 13888-81	20-ОСТ 1 13866-81	20-ОСТ 1 13866-81	20-ОСТ 1 13866-81	15,01
	75 9518 8716 01	Сталь 30ХГСА			2-20-28-ОСТ 1 13889-81	20-ОСТ 1 13865-81	20-ОСТ 1 13865-81	20-ОСТ 1 13865-81	25,40
	75 9518 8916 06	Сталь 13Х11Н2В2МФ-Ш			2-20-28-ОСТ 1 13890-81	20-ОСТ 1 13866-81	20-ОСТ 1 13866-81	20-ОСТ 1 13866-81	36,55

* Размер для справок.

Продолжение табл. 2

Размеры, мм

Наружный диаметр трубы D_H^*	Код ОКП	Материал переходного тройника	D Пред. откл. +0,2 -0,1	L	Поз. 1 Тройник переходной	Поз. 2 Гайка обжимная	Масса 100 шт., кг
12	75 9518 8317 01	Алюминиевый сплав	34,8	82,5	2-22-12-ОСТ 1 13887-81	22-ОСТ 1 13865-81	16,78
	75 9518 8517 06	Титановый сплав			2-22-12-ОСТ 1 13888-81	22-ОСТ 1 13866-81	21,85
	75 9518 8717 00	Сталь 30ХГСА			2-22-12-ОСТ 1 13889-81	22-ОСТ 1 13865-81	30,94
	75 9518 8917 03	Сталь 13Х11Н2В2МФ-Ш			2-22-12-ОСТ 1 13890-81	22-ОСТ 1 13866-81	17,49
	75 9518 8318 00	Алюминиевый сплав			2-22-14-ОСТ 1 13887-81	22-ОСТ 1 13865-81	23,03
	75 9518 8518 05	Титановый сплав			2-22-14-ОСТ 1 13888-81	22-ОСТ 1 13866-81	23,03
14	75 9518 8718 10	Сталь 30ХГСА	84,5	84,5	2-22-14-ОСТ 1 13889-81	22-ОСТ 1 13865-81	33,24
	75 9518 8918 04	Сталь 13Х11Н2В2МФ-Ш			2-22-14-ОСТ 1 13890-81	22-ОСТ 1 13866-81	18,12
	75 9518 8319 10	Алюминиевый сплав			2-22-16-ОСТ 1 13887-81	22-ОСТ 1 13865-81	24,05
	75 9518 8519 04	Титановый сплав			2-22-16-ОСТ 1 13888-81	22-ОСТ 1 13866-81	34,94
16	75 9518 8719 09	Сталь 30ХГСА	85,5	85,5	2-22-16-ОСТ 1 13889-81	22-ОСТ 1 13865-81	34,94
	75 9518 8919 03	Сталь 13Х11Н2В2МФ-Ш			2-22-16-ОСТ 1 13890-81	22-ОСТ 1 13866-81	17,58
	75 9518 8320 06	Алюминиевый сплав			2-22-18-ОСТ 1 13887-81	22-ОСТ 1 13865-81	28,15
	75 9518 8520 00	Титановый сплав			2-22-18-ОСТ 1 13888-81	22-ОСТ 1 13866-81	33,44
18	75 9518 8720 05	Сталь 30ХГСА	88,5	88,5	2-22-18-ОСТ 1 13889-81	22-ОСТ 1 13865-81	33,44
	75 9518 8920 10	Сталь 13Х11Н2В2МФ-Ш			2-22-18-ОСТ 1 13890-81	22-ОСТ 1 13866-81	18,00
	75 9518 8321 05	Алюминиевый сплав			2-22-20-ОСТ 1 13887-81	22-ОСТ 1 13865-81	23,87
	75 9518 8521 10	Титановый сплав			2-22-20-ОСТ 1 13888-81	22-ОСТ 1 13866-81	34,64
20	75 9518 8721 04	Сталь 30ХГСА	91,0	91,0	2-22-20-ОСТ 1 13889-81	22-ОСТ 1 13865-81	34,64
	75 9518 8921 09	Сталь 13Х11Н2В2МФ-Ш			2-22-20-ОСТ 1 13890-81	22-ОСТ 1 13866-81	22,82
	75 9518 8322 04	Алюминиевый сплав			2-22-28-ОСТ 1 13887-81	22-ОСТ 1 13865-81	31,75
	75 9518 8522 09	Титановый сплав			2-22-28-ОСТ 1 13888-81	22-ОСТ 1 13866-81	46,24
28	75 9518 8722 03	Сталь 30ХГСА	103,0	103,0	2-22-28-ОСТ 1 13889-81	22-ОСТ 1 13865-81	46,24
	75 9518 8922 08	Сталь 13Х11Н2В2МФ-Ш			2-25-12-ОСТ 1 13887-81	25-ОСТ 1 13865-81	15,09
	75 9518 8323 03	Алюминиевый сплав			2-25-12-ОСТ 1 13888-81	25-ОСТ 1 13866-81	23,71
	75 9518 8523 08	Титановый сплав			2-25-12-ОСТ 1 13889-81	25-ОСТ 1 13865-81	34,35
25	75 9518 8723 02	Сталь 30ХГСА	83,0	83,0	2-25-12-ОСТ 1 13889-81	25-ОСТ 1 13865-81	34,35
	75 9518 8923 07	Сталь 13Х11Н2В2МФ-Ш			2-25-12-ОСТ 1 13890-81	25-ОСТ 1 13866-81	

* Размер для справок.

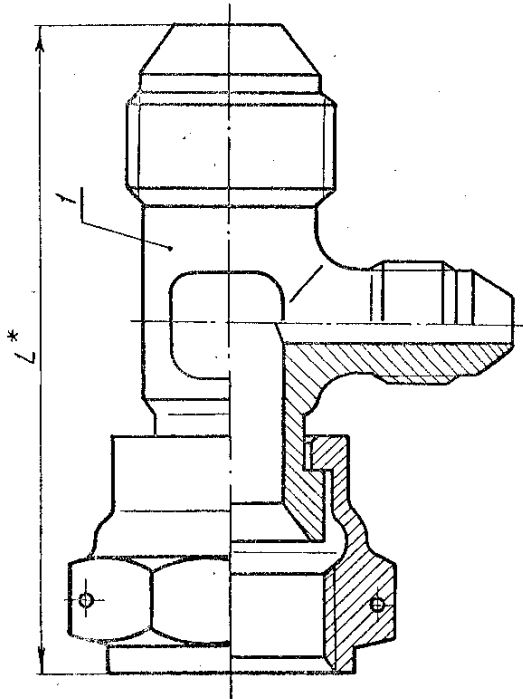
Продолжение табл. 2

Размеры, мм

Наружный диаметр трубы	Код ОКП	Материал переходного тройника	D Пред. откл. +0,2 -0,1	L	Поз. 1		Поз. 2	Масса 100 шт., кг
					Тройник переходной	Гайка обжимная		
D _H *	D _H *				Количество	Обозначение		
25	75 9518 8324 02	Алюминиевый сплав	34,8	92,0	1	2-25-20-ОСТ 1 13887-81	25-ОСТ 1 13865-81	18,94
	75 9518 8524 07	Титановый сплав				2-25-20-ОСТ 1 13888-81	25-ОСТ 1 13866-81	25,20
	75 9518 8724 01	Сталь 30ХГСА				2-25-20-ОСТ 1 13889-81	25-ОСТ 1 13865-81	36,75
	75 9518 8924 06	Сталь 13Х11Н2В2МФ-Ш				2-25-20-ОСТ 1 13890-81	25-ОСТ 1 13866-81	21,22
12	75 9518 8325 01	Алюминиевый сплав	87,0	1	2-28-12-ОСТ 1 13887-81	28-ОСТ 1 13865-81	27,25	
	75 9518 8525 06	Титановый сплав			2-28-12-ОСТ 1 13888-81	28-ОСТ 1 13866-81	59,57	
	75 9518 8725 00	Сталь 30ХГСА			2-28-12-ОСТ 1 13889-81	28-ОСТ 1 13865-81	23,67	
	75 9518 8925 05	Сталь 13Х11Н2В2МФ-Ш			2-28-12-ОСТ 1 13890-81	28-ОСТ 1 13866-81	31,65	
28	75 9518 8326 00	Алюминиевый сплав	40,9	1	2-28-22-ОСТ 1 13887-81	28-ОСТ 1 13865-81	46,37	
	75 9518 8526 05	Титановый сплав			2-28-22-ОСТ 1 13888-81	28-ОСТ 1 13866-81	51,70	
	75 9518 8726 10	Сталь 30ХГСА			2-28-22-ОСТ 1 13889-81	28-ОСТ 1 13865-81	44,80	
	75 9518 8926 04	Сталь 13Х11Н2В2МФ-Ш			2-28-22-ОСТ 1 13890-81	28-ОСТ 1 13866-81	66,87	
36	75 9518 8327 10	Алюминиевый сплав	127,0	1	2-28-38-ОСТ 1 13887-81	28-ОСТ 1 13865-81	23,78	
	75 9518 8527 04	Титановый сплав			2-28-38-ОСТ 1 13888-81	28-ОСТ 1 13866-81	51,40	
	75 9518 8727 09	Сталь 30ХГСА			2-28-38-ОСТ 1 13889-81	28-ОСТ 1 13865-81	45,46	
	75 9518 8927 03	Сталь 13Х11Н2В2МФ-Ш			2-28-38-ОСТ 1 13890-81	28-ОСТ 1 13866-81		
30	75 9518 8328 09	Алюминиевый сплав	89,0	1	2-30-12-ОСТ 1 13887-81	30-ОСТ 1 13865-81	23,78	
	75 9518 8528 03	Титановый сплав			2-30-12-ОСТ 1 13888-81	30-ОСТ 1 13866-81	51,40	
	75 9518 8728 08	Сталь 30ХГСА			2-30-12-ОСТ 1 13889-81	30-ОСТ 1 13865-81	45,46	
	75 9518 8928 02	Сталь 13Х11Н2В2МФ-Ш			2-30-12-ОСТ 1 13890-81	30-ОСТ 1 13866-81		

* Размер для справок.

Исполнение 3
Остальное — см. черт. 1



Черт. 3

Размеры, мм

Таблица 3

Наружный диаметр трубы D_H^*	Код ОКП	Материал переходного тройника	D Пред. откл. +0,2 -0,1	L	Поз. 1 Тройник переходной		Поз. 2 Гайка обжимная		Масса 100 шт., кг
					Количество	Обозначение	Количество	Обозначение	
12	75 9518 8329 08	Алюминиевый сплав	22,6	62	3-12-ОСТ 1 13887-81	12-ОСТ 1 13865-81	12-ОСТ 1 13866-81	5,75	
	75 9518 8529 04	Титановый сплав			3-12-ОСТ 1 13888-81	12-ОСТ 1 13866-81	12-ОСТ 1 13866-81	7,09	
	75 9518 8729 07	Сталь 30ХГСА			3-12-ОСТ 1 13889-81	12-ОСТ 1 13865-81	12-ОСТ 1 13866-81	9,51	
	75 9518 8929 01	Сталь 13Х11Н2В2МФ-Ш			3-12-ОСТ 1 13890-81	12-ОСТ 1 13866-81	12-ОСТ 1 13866-81	7,97	
14	75 9518 8330 04	Алюминиевый сплав	24,4	62	3-14-ОСТ 1 13887-81	14-ОСТ 1 13865-81	14-ОСТ 1 13866-81	7,97	
	75 9518 8530 09	Титановый сплав			3-14-ОСТ 1 13888-81	14-ОСТ 1 13866-81	14-ОСТ 1 13866-81	9,16	
	75 9518 8730 03	Сталь 30ХГСА			3-14-ОСТ 1 13889-81	14-ОСТ 1 13865-81	14-ОСТ 1 13866-81	12,44	
	75 9518 8930 08	Сталь 13Х11Н2В2МФ-Ш			3-14-ОСТ 1 13890-81	14-ОСТ 1 13866-81	14-ОСТ 1 13866-81	6,97	
16	75 9518 8331 03	Алюминиевый сплав	26,4	64	3-16-ОСТ 1 13887-81	16-ОСТ 1 13865-81	16-ОСТ 1 13866-81	6,97	
	75 9518 8531 08	Титановый сплав			3-16-ОСТ 1 13888-81	16-ОСТ 1 13866-81	16-ОСТ 1 13866-81	8,47	
	75 9518 8731 02	Сталь 30ХГСА			3-16-ОСТ 1 13889-81	16-ОСТ 1 13865-81	16-ОСТ 1 13866-81	10,45	
	75 9518 8931 07	Сталь 13Х11Н2В2МФ-Ш			3-16-ОСТ 1 13890-81	16-ОСТ 1 13865-81	16-ОСТ 1 13866-81	10,45	

* Размер для справок.

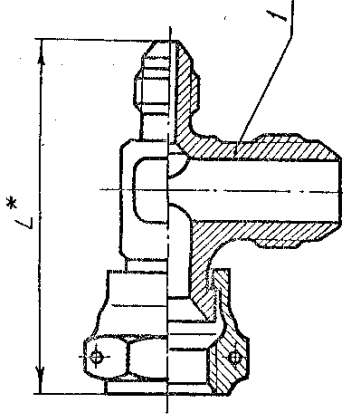
Продолжение табл. 3

Размеры, мм

Наружный диаметр труб, D_H^*	Код ОКП	Материал переходного тройника	D Пред. откл. +0,2 -0,1	L	Поз. 1 Тройник переходной	Поз. 2		Масса 100 шт., кг
						Количество	Гайка обжимная	
18	75 9518 8332 02	Алюминиевый сплав	29,4	65	3-18-ОСТ 1 13887-81	18-ОСТ 1 13865-81	18-ОСТ 1 13865-81	9,91
	75 9518 8532 07	Титановый сплав			3-18-ОСТ 1 13888-81	18-ОСТ 1 13866-81	18-ОСТ 1 13866-81	12,13
	75 9518 8732 01	Сталь 30ХГСА			3-18-ОСТ 1 13889-81	18-ОСТ 1 13865-81	18-ОСТ 1 13865-81	16,19
	75 9518 8932 06	Сталь 13Х11Н2В2МФ-Ш			3-18-ОСТ 1 13890-81	18-ОСТ 1 13860-81	18-ОСТ 1 13860-81	10,33
20	75 9518 8333 01	Алюминиевый сплав	32,4	68	3-20-ОСТ 1 13887-81	20-ОСТ 1 13865-81	20-ОСТ 1 13865-81	12,87
	75 9518 8533 06	Титановый сплав			3-20-ОСТ 1 13888-81	20-ОСТ 1 13866-81	20-ОСТ 1 13866-81	17,52
	75 9518 8733 00	Сталь 30ХГСА			3-20-ОСТ 1 13889-81	20-ОСТ 1 13865-81	20-ОСТ 1 13865-81	13,20
	75 9518 8933 05	Сталь 13Х11Н2В2МФ-Ш			3-20-ОСТ 1 13890-81	20-ОСТ 1 13860-81	20-ОСТ 1 13860-81	16,05
22	75 9518 8334 00	Алюминиевый сплав	34,8	75	3-22-ОСТ 1 13887-81	22-ОСТ 1 13865-81	22-ОСТ 1 13865-81	21,27
	75 9518 8534 05	Титановый сплав			3-22-ОСТ 1 13888-81	22-ОСТ 1 13866-81	22-ОСТ 1 13866-81	14,71
	75 9518 8734 10	Сталь 30ХГСА			3-22-ОСТ 1 13889-81	22-ОСТ 1 13865-81	22-ОСТ 1 13865-81	15,31
	75 9518 8934 04	Сталь 13Х11Н2В2МФ-Ш			3-22-ОСТ 1 13890-81	22-ОСТ 1 13860-81	22-ОСТ 1 13860-81	24,94
25	75 9518 8335 10	Алюминиевый сплав	40,9	78	3-25-ОСТ 1 13887-81	25-ОСТ 1 13865-81	25-ОСТ 1 13865-81	17,09
	75 9518 8535 04	Титановый сплав			3-25-ОСТ 1 13888-81	25-ОСТ 1 13866-81	25-ОСТ 1 13866-81	20,59
	75 9518 8735 09	Сталь 30ХГСА			3-25-ОСТ 1 13889-81	25-ОСТ 1 13865-81	25-ОСТ 1 13865-81	27,90
	75 9518 8935 03	Сталь 13Х11Н2В2МФ-Ш			3-25-ОСТ 1 13890-81	25-ОСТ 1 13860-81	25-ОСТ 1 13860-81	19,04
28	75 9518 8336 09	Алюминиевый сплав	40,9	80	3-28-ОСТ 1 13887-81	28-ОСТ 1 13865-81	28-ОСТ 1 13865-81	23,65
	75 9518 8536 03	Титановый сплав			3-28-ОСТ 1 13888-81	28-ОСТ 1 13866-81	28-ОСТ 1 13866-81	32,12
	75 9518 8736 08	Сталь 30ХГСА			3-28-ОСТ 1 13889-81	28-ОСТ 1 13865-81	28-ОСТ 1 13865-81	
	75 9518 8936 02	Сталь 13Х11Н2В2МФ-Ш			3-28-ОСТ 1 13890-81	28-ОСТ 1 13860-81	28-ОСТ 1 13860-81	
30	75 9518 8337 08	Алюминиевый сплав	40,9	80	3-30-ОСТ 1 13887-81	30-ОСТ 1 13865-81	30-ОСТ 1 13865-81	
	75 9518 8537 02	Титановый сплав			3-30-ОСТ 1 13888-81	30-ОСТ 1 13866-81	30-ОСТ 1 13866-81	
	75 9518 8737 07	Сталь 30ХГСА			3-30-ОСТ 1 13889-81	30-ОСТ 1 13865-81	30-ОСТ 1 13865-81	
	75 9518 8937 01	Сталь 13Х11Н2В2МФ-Ш			3-30-ОСТ 1 13890-81	30-ОСТ 1 13860-81	30-ОСТ 1 13860-81	

* Размер для справок.

Исполнение 4
Остальное — см. черт. 1



Черт. 4

Размеры, мм

Таблица 4

Наружный диаметр трубы	Код ОКП	Материал переходного тройника	D Пред. откл. +0,2 -0,1	L	Поз. 1		Поз. 2	Масса 100 шт., кг
					Тройник переходной	Гайка обжимная		
D _н [*] D _н [*] D _{н/2} [*]					Количество	Обозначение		
6	75 9518 8338 07	Алюминиевый сплав	15,6	60	1	6-ОСТ 1 13865-81	3,27	
	75 9518 8538 01	Титановый сплав			1	6-ОСТ 1 13866-81		4,11
	75 9518 8738 06	Сталь 30Х1СА			1	6-ОСТ 1 13865-81		
	75 9518 8938 00	Сталь 13Х11Н2В2МФ-Ш			1	6-ОСТ 1 13866-81		
8	75 9518 8339 06	Алюминиевый сплав	15,6	61	1	6-ОСТ 1 13865-81	3,27	
	75 9518 8539 00	Титановый сплав			1	6-ОСТ 1 13866-81		4,11
	75 9518 8739 05	Сталь 30Х1СА			1	6-ОСТ 1 13865-81		
	75 9518 8939 10	Сталь 13Х11Н2В2МФ-Ш			1	6-ОСТ 1 13866-81		
10	75 9518 8340 02	Алюминиевый сплав	19,3	65	1	10-ОСТ 1 13865-81	4,13	
	75 9518 8540 07	Титановый сплав			1	10-ОСТ 1 13866-81		5,15
	75 9518 8740 01	Сталь 30Х1СА			1	10-ОСТ 1 13865-81		
	75 9518 8940 06	Сталь 13Х11Н2В2МФ-Ш			1	10-ОСТ 1 13866-81		7,02

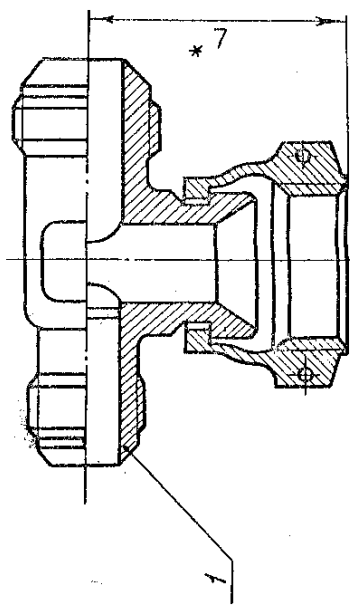
* Размер для справок.

Продолжение табл. 4

Размеры, мм

Наружный диаметр трубы	Код ОКП	Материал переходного тройника	D Пред. откл. +0,2 -0,1	L	Поз. 1		Поз. 2		Масса 100 шт., кг
					Тройник переходной	Гайка обжимная	Тройник переходной	Гайка обжимная	
D_H^*	D_H^*	$D_{H_2}^*$	Обозначение						
10	75 9518 8341 01	Алюминиевый сплав	19,3	64	4-10-8-8-OCT 1 13887-81	10-OCT 1 13865-81	4-10-8-8-OCT 1 13888-81	10-OCT 1 13866-81	3,88
	75 9518 8541 06	Титановый сплав			4-10-8-8-OCT 1 13889-81	10-OCT 1 13865-81	4-10-8-8-OCT 1 13890-81	10-OCT 1 13866-81	4,74
	75 9518 8741 00	Сталь 30ХГСА			4-12-14-6-OCT 1 13887-81	12-OCT 1 13865-81	4-12-14-6-OCT 1 13888-81	12-OCT 1 13866-81	6,87
12	75 9518 8342 00	Алюминиевый сплав	22,6	67	4-12-14-6-OCT 1 13889-81	12-OCT 1 13865-81	4-12-14-6-OCT 1 13890-81	12-OCT 1 13866-81	8,88
	75 9518 8542 05	Титановый сплав			4-18-6-14-OCT 1 13887-81	18-OCT 1 13865-81	4-18-6-14-OCT 1 13888-81	18-OCT 1 13866-81	12,61
	75 9518 8742 10	Сталь 30ХГСА			4-18-6-14-OCT 1 13889-81	18-OCT 1 13865-81	4-18-6-14-OCT 1 13890-81	18-OCT 1 13866-81	9,91
18	75 9518 8942 04	Сталь 13X11H2B2MФ-Ш	29,4	64	4-18-6-14-OCT 1 13887-81	18-OCT 1 13865-81	4-18-6-14-OCT 1 13888-81	18-OCT 1 13866-81	12,12
	75 9518 8343 10	Алюминиевый сплав			4-18-6-14-OCT 1 13889-81	18-OCT 1 13865-81	4-18-6-14-OCT 1 13890-81	18-OCT 1 13866-81	16,19
	75 9518 8543 04	Титановый сплав			4-18-6-14-OCT 1 13890-81	18-OCT 1 13866-81	4-18-6-14-OCT 1 13891-81	18-OCT 1 13867-81	

Исполнение 5
Остальное - см. черт. 1



Черт. 5

* Размер для справок.

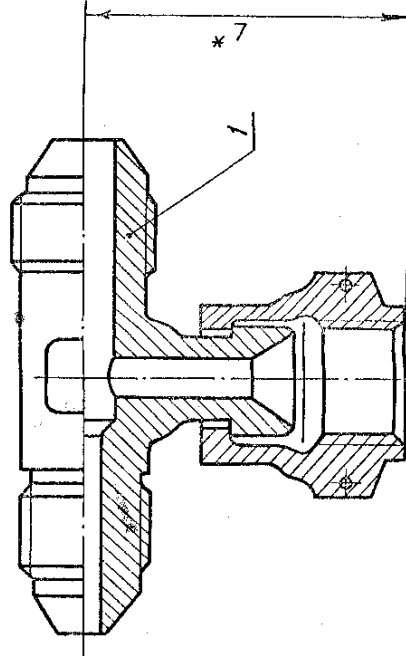
Таблица 5

Размеры, мм

Наружный диаметр трубы	Код ОКП	Материал переходного тройника	D Пред. откл. +0,2 -0,1	L	Поз. 1		Поз. 2		Масса 100 шт., кг
					Тройник переходной	Гайка обжимная	Количество	Гайка обжимная	
					Обозначение				
12 10 14	75 9518 8344 09	Алюминиевый сплав	22,6	39,0	5-12-10-14-ОСТ 1 13887-81	12-ОСТ 1 13865-81	12-ОСТ 1 13865-81	12-ОСТ 1 13865-81	7,28
	75 9518 8544 03	Титановый сплав			5-12-10-14-ОСТ 1 13888-81	12-ОСТ 1 13866-81	12-ОСТ 1 13866-81	12-ОСТ 1 13866-81	9,46
	75 9518 8744 08	Сталь 30ХГСА			5-12-10-14-ОСТ 1 13889-81	12-ОСТ 1 13865-81	12-ОСТ 1 13865-81	12-ОСТ 1 13865-81	13,58
22 14 18	75 9518 8944 02	Сталь 13Х1Н2В2МФ-Ш	34,8	48,5	5-12-10-14-ОСТ 1 13890-81	12-ОСТ 1 13866-81	12-ОСТ 1 13866-81	12-ОСТ 1 13866-81	13,58
	75 9518 8345 08	Алюминиевый сплав			5-22-14-18-ОСТ 1 13887-81	22-ОСТ 1 13865-81	22-ОСТ 1 13865-81	22-ОСТ 1 13865-81	15,52
	75 9518 8545 02	Титановый сплав			5-22-14-18-ОСТ 1 13888-81	22-ОСТ 1 13866-81	22-ОСТ 1 13866-81	22-ОСТ 1 13866-81	19,82
	75 9518 8745 07	Сталь 30ХГСА			5-22-14-18-ОСТ 1 13889-81	22-ОСТ 1 13865-81	22-ОСТ 1 13865-81	27,72	
	75 9518 8945 01	Сталь 13Х1Н2В2МФ-Ш			5-22-14-18-ОСТ 1 13890-81	22-ОСТ 1 13866-81	22-ОСТ 1 13866-81	27,72	

Исполнение 6

Остальные - см. черт. 1



Черт. 6

* Размер для справок.

Таблица 6

Размеры, мм

Наружный диаметр трубы	Код ОКП	Материал переходного тройника	D Пред. откл. +0,2 -0,1	L	Поз. 1		Поз. 2 Гайка обжимная	Масса 100 шт., кг
					Тройник переходной	Количество		
D _н * D _н *					Обозначение			
8	75 9518 8346 07	Алюминиевый сплав	31,0		6-6-8-ОСТ 1 13887-81	6-ОСТ 1 13865-81	6-ОСТ 1 13865-81	3,34
	75 9518 8546 01	Титановый сплав			6-6-8-ОСТ 1 13888-81	6-ОСТ 1 13866-81	6-ОСТ 1 13866-81	4,21
	75 9518 8746 06	Сталь 30ХГСА			6-6-8-ОСТ 1 13889-81	6-ОСТ 1 13865-81	6-ОСТ 1 13865-81	5,82
	75 9518 8946 00	Сталь 13Х11Н2В2МФ-Ш			6-6-8-ОСТ 1 13890-81	6-ОСТ 1 13866-81	6-ОСТ 1 13866-81	3,39
10	75 9518 8347 06	Алюминиевый сплав	32,0		6-6-10-ОСТ 1 13887-81	6-ОСТ 1 13865-81	6-ОСТ 1 13865-81	4,28
	75 9518 8547 00	Титановый сплав			6-6-10-ОСТ 1 13888-81	6-ОСТ 1 13866-81	6-ОСТ 1 13866-81	5,96
	75 9518 8747 05	Сталь 30ХГСА			6-6-10-ОСТ 1 13889-81	6-ОСТ 1 13865-81	6-ОСТ 1 13865-81	3,99
	75 9518 8947 10	Сталь 13Х11Н2В2МФ-Ш			6-6-10-ОСТ 1 13890-81	6-ОСТ 1 13866-81	6-ОСТ 1 13866-81	5,29
12	75 9518 8348 05	Алюминиевый сплав	34,0		6-6-12-ОСТ 1 13887-81	6-ОСТ 1 13865-81	6-ОСТ 1 13865-81	7,65
	75 9518 8548 10	Титановый сплав			6-6-12-ОСТ 1 13888-81	6-ОСТ 1 13866-81	6-ОСТ 1 13866-81	4,35
	75 9518 8748 04	Сталь 30ХГСА			6-6-12-ОСТ 1 13889-81	6-ОСТ 1 13865-81	6-ОСТ 1 13865-81	5,88
	75 9518 8948 09	Сталь 13Х11Н2В2МФ-Ш			6-6-12-ОСТ 1 13890-81	6-ОСТ 1 13866-81	6-ОСТ 1 13866-81	8,64
14	75 9518 8349 04	Алюминиевый сплав	35,0		6-6-14-ОСТ 1 13887-81	6-ОСТ 1 13865-81	6-ОСТ 1 13865-81	4,49
	75 9518 8549 09	Титановый сплав			6-6-14-ОСТ 1 13888-81	6-ОСТ 1 13866-81	6-ОСТ 1 13866-81	6,09
	75 9518 8749 03	Сталь 30ХГСА			6-6-14-ОСТ 1 13889-81	6-ОСТ 1 13865-81	6-ОСТ 1 13865-81	9,04
	75 9518 8949 08	Сталь 13Х11Н2В2МФ-Ш			6-6-14-ОСТ 1 13890-81	6-ОСТ 1 13866-81	6-ОСТ 1 13866-81	4,26
16	75 9518 8350 00	Алюминиевый сплав	36,0		6-6-16-ОСТ 1 13887-81	6-ОСТ 1 13865-81	6-ОСТ 1 13865-81	5,44
	75 9518 8550 05	Титановый сплав			6-6-16-ОСТ 1 13888-81	6-ОСТ 1 13866-81	6-ОСТ 1 13866-81	7,58
	75 9518 8750 10	Сталь 30ХГСА			6-6-16-ОСТ 1 13889-81	6-ОСТ 1 13865-81	6-ОСТ 1 13865-81	4,89
	75 9518 8950 04	Сталь 13Х11Н2В2МФ-Ш			6-6-16-ОСТ 1 13890-81	6-ОСТ 1 13866-81	6-ОСТ 1 13866-81	6,43
10	75 9518 8351 10	Алюминиевый сплав	32,0		6-8-10-ОСТ 1 13887-81	8-ОСТ 1 13865-81	8-ОСТ 1 13865-81	9,54
	75 9518 8551 04	Титановый сплав			6-8-10-ОСТ 1 13888-81	8-ОСТ 1 13866-81	8-ОСТ 1 13866-81	4,26
	75 9518 8751 09	Сталь 30ХГСА			6-8-10-ОСТ 1 13889-81	8-ОСТ 1 13865-81	8-ОСТ 1 13865-81	5,44
	75 9518 8951 03	Сталь 13Х11Н2В2МФ-Ш			6-8-10-ОСТ 1 13890-81	8-ОСТ 1 13866-81	8-ОСТ 1 13866-81	7,58
8	75 9518 8352 09	Алюминиевый сплав	34,0		6-8-12-ОСТ 1 13887-81	8-ОСТ 1 13865-81	8-ОСТ 1 13865-81	4,89
	75 9518 8552 03	Титановый сплав			6-8-12-ОСТ 1 13888-81	8-ОСТ 1 13866-81	8-ОСТ 1 13866-81	6,43
	75 9518 8752 08	Сталь 30ХГСА			6-8-12-ОСТ 1 13889-81	8-ОСТ 1 13865-81	8-ОСТ 1 13865-81	9,54
	75 9518 8952 02	Сталь 13Х11Н2В2МФ-Ш			6-8-12-ОСТ 1 13890-81	8-ОСТ 1 13866-81	8-ОСТ 1 13866-81	4,89

* Размер для справок.

Продолжение табл. 6

Размеры, мм

Наружный диаметр трубы	Код ОКП	Материал переходного тройника	D Пред. откл. +0,2 -0,1	L	Поз. 1		Поз. 2		Масса 100 шт., кг
					Тройник переходной	Количество	Гайка обжимная	Количество	
8	75 9518 8353 08	Алюминиевый сплав	17,6	35,0	6-8-14-ОСТ 1 13887-81	1	8-ОСТ 1 13865-81	5,16	
	75 9518 8553 02	Титановый сплав			6-8-14-ОСТ 1 13888-81	1	8-ОСТ 1 13866-81	6,91	
	75 9518 8753 07	Сталь 30ХГСА			6-8-14-ОСТ 1 13889-81	1	8-ОСТ 1 13865-81	10,09	
	75 9518 8953 01	Сталь 13Х11Н2В2МФ-Ш			6-8-14-ОСТ 1 13890-81	1	8-ОСТ 1 13866-81	5,45	
	75 9518 8354 07	Алюминиевый сплав			6-8-16-ОСТ 1 13887-81	1	8-ОСТ 1 13865-81	7,37	
	75 9518 8554 01	Титановый сплав			6-8-16-ОСТ 1 13888-81	1	8-ОСТ 1 13866-81	10,88	
	75 9518 8754 06	Сталь 30ХГСА			6-8-16-ОСТ 1 13889-81	1	8-ОСТ 1 13865-81	5,10	
	75 9518 8954 00	Сталь 13Х11Н2В2МФ-Ш			6-8-16-ОСТ 1 13890-81	1	8-ОСТ 1 13866-81	6,89	
	75 9518 8355 06	Алюминиевый сплав			6-10-12-ОСТ 1 13887-81	1	10-ОСТ 1 13865-81	9,70	
	75 9518 8555 00	Титановый сплав			6-10-12-ОСТ 1 13888-81	1	10-ОСТ 1 13866-81	5,82	
10	75 9518 8755 05	Сталь 30ХГСА	19,3	36,0	6-10-12-ОСТ 1 13889-81	1	10-ОСТ 1 13865-81	7,85	
	75 9518 8955 10	Сталь 13Х11Н2В2МФ-Ш			6-10-12-ОСТ 1 13890-81	1	10-ОСТ 1 13866-81	11,70	
	75 9518 8356 05	Алюминиевый сплав			6-10-16-ОСТ 1 13887-81	1	10-ОСТ 1 13865-81	7,45	
	75 9518 8556 10	Титановый сплав			6-10-16-ОСТ 1 13888-81	1	10-ОСТ 1 13866-81	9,71	
	75 9518 8756 04	Сталь 30ХГСА			6-10-16-ОСТ 1 13889-81	1	10-ОСТ 1 13865-81	14,04	
	75 9518 8956 03	Сталь 13Х11Н2В2МФ-Ш			6-10-16-ОСТ 1 13890-81	1	10-ОСТ 1 13866-81	7,93	
	75 9518 8357 04	Алюминиевый сплав			6-12-14-ОСТ 1 13887-81	1	12-ОСТ 1 13865-81	10,57	
	75 9518 8557 09	Титановый сплав			6-12-14-ОСТ 1 13888-81	1	12-ОСТ 1 13866-81	15,54	
	75 9518 8757 03	Сталь 30ХГСА			6-12-14-ОСТ 1 13889-81	1	12-ОСТ 1 13865-81	8,88	
	75 9518 8957 08	Сталь 13Х11Н2В2МФ-Ш			6-12-14-ОСТ 1 13890-81	1	12-ОСТ 1 13866-81	11,58	
12	75 9518 8358 03	Алюминиевый сплав	22,6	39,0	6-12-14-ОСТ 1 13887-81	1	12-ОСТ 1 13865-81	15,63	
	75 9518 8558 08	Титановый сплав			6-12-16-ОСТ 1 13887-81	1	12-ОСТ 1 13865-81	10,57	
	75 9518 8758 02	Сталь 30ХГСА			6-12-16-ОСТ 1 13888-81	1	12-ОСТ 1 13866-81	15,54	
	75 9518 8958 07	Сталь 13Х11Н2В2МФ-Ш			6-12-16-ОСТ 1 13889-81	1	12-ОСТ 1 13865-81	8,88	
	75 9518 8359 02	Алюминиевый сплав			6-12-16-ОСТ 1 13890-81	1	12-ОСТ 1 13866-81	11,58	
	75 9518 8559 07	Титановый сплав			6-14-16-ОСТ 1 13887-81	1	14-ОСТ 1 13865-81	15,63	
	75 9518 8759 01	Сталь 30ХГСА			6-14-16-ОСТ 1 13888-81	1	14-ОСТ 1 13866-81	10,57	
	75 9518 8959 06	Сталь 13Х11Н2В2МФ-Ш			6-14-16-ОСТ 1 13889-81	1	14-ОСТ 1 13865-81	15,63	
	75 9518 8359 02	Алюминиевый сплав			6-14-16-ОСТ 1 13890-81	1	14-ОСТ 1 13866-81	10,57	
	75 9518 8559 07	Титановый сплав			6-14-16-ОСТ 1 13887-81	1	14-ОСТ 1 13865-81	15,63	

* Размер для справок.

Продолжение табл. 6

Размеры, мм

Наружный диаметр трубы D_n^*	Код ОКП	Материал переходного тройника	D Пред. ступ. +0,2 -0,1	L	Пос. 1		Пос. 2 Гайка объемная	Масса 100 шт., кг
					Тройник переходной	Количество		
					Обозначение			
18	75 9518 8360 09	Алюминиевый сплав	24,4	41,5	6-14-18-ОСТ 1 13887-81	14-ОСТ 1 13865-81	8,39	
	75 9518 8560 03	Титановый сплав			6-14-18-ОСТ 1 13888-81	14-ОСТ 1 13866-81	12,38	
	75 9518 8760 08	Сталь 30ХГСА			6-14-18-ОСТ 1 13889-81	14-ОСТ 1 13865-81	15,03	
	75 9518 8960 02	Сталь 13Х11Н2В2МФ-Ш			6-14-18-ОСТ 1 13890-81	14-ОСТ 1 13866-81	10,81	
14	75 9518 8361 08	Алюминиевый сплав	44,5	44,5	6-14-25-ОСТ 1 13887-81	14-ОСТ 1 13865-81	10,81	
	75 9518 8561 02	Титановый сплав			6-14-25-ОСТ 1 13888-81	14-ОСТ 1 13866-81	14,36	
	75 9518 8761 07	Сталь 30ХГСА			6-14-25-ОСТ 1 13889-81	14-ОСТ 1 13865-81	21,43	
	75 9518 8961 01	Сталь 13Х11Н2В2МФ-Ш			6-14-25-ОСТ 1 13890-81	14-ОСТ 1 13866-81	9,58	
18	75 9518 8362 07	Алюминиевый сплав	26,4	42,5	6-16-18-ОСТ 1 13887-81	16-ОСТ 1 13865-81	9,58	
	75 9518 8562 01	Титановый сплав			6-16-18-ОСТ 1 13888-81	16-ОСТ 1 13866-81	12,79	
	75 9518 8762 06	Сталь 30ХГСА			6-16-18-ОСТ 1 13889-81	16-ОСТ 1 13865-81	13,90	
	75 9518 8962 00	Сталь 13Х11Н2В2МФ-Ш			6-16-18-ОСТ 1 13890-81	16-ОСТ 1 13866-81	10,73	
25	75 9518 8363 06	Алюминиевый сплав	45,5	45,5	6-16-25-ОСТ 1 13887-81	16-ОСТ 1 13865-81	14,66	
	75 9518 8563 00	Титановый сплав			6-16-25-ОСТ 1 13888-81	16-ОСТ 1 13866-81	22,10	
	75 9518 8763 05	Сталь 30ХГСА			6-16-25-ОСТ 1 13889-81	16-ОСТ 1 13865-81	14,22	
	75 9518 8963 10	Сталь 13Х11Н2В2МФ-Ш			6-16-25-ОСТ 1 13890-81	16-ОСТ 1 13866-81	19,05	
15	75 9518 8364 05	Алюминиевый сплав	29,4	45,0	6-18-20-ОСТ 1 13887-81	18-ОСТ 1 13865-81	28,16	
	75 9518 8564 10	Титановый сплав			6-18-20-ОСТ 1 13888-81	18-ОСТ 1 13866-81	16,50	
	75 9518 8764 04	Сталь 30ХГСА			6-18-20-ОСТ 1 13889-81	18-ОСТ 1 13865-81	22,80	
	75 9518 8964 09	Сталь 13Х11Н2В2МФ-Ш			6-18-20-ОСТ 1 13890-81	18-ОСТ 1 13866-81	34,65	
20	75 9518 8365 04	Алюминиевый сплав	32,4	48,5	6-20-22-ОСТ 1 13887-81	20-ОСТ 1 13865-81	16,50	
	75 9518 8565 09	Титановый сплав			6-20-22-ОСТ 1 13888-81	20-ОСТ 1 13866-81	21,69	
	75 9518 8765 03	Сталь 30ХГСА			6-20-22-ОСТ 1 13889-81	20-ОСТ 1 13865-81	29,70	
	75 9518 8965 08	Сталь 13Х11Н2В2МФ-Ш			6-20-22-ОСТ 1 13890-81	20-ОСТ 1 13866-81	44,82	
22	75 9518 8366 03	Алюминиевый сплав	34,8	54,5	6-22-28-ОСТ 1 13887-81	22-ОСТ 1 13865-81	21,69	
	75 9518 8566 08	Титановый сплав			6-22-28-ОСТ 1 13888-81	22-ОСТ 1 13866-81	29,70	
	75 9518 8766 02	Сталь 30ХГСА			6-22-28-ОСТ 1 13889-81	22-ОСТ 1 13865-81	44,82	
	75 9518 8966 07	Сталь 13Х11Н2В2МФ-Ш			6-22-28-ОСТ 1 13890-81	22-ОСТ 1 13866-81		

* Размер для справок.

3. Маркировать обозначение и клеймить окончательную приемку на бирке для партии деталей.

4. Таблица соответствия переходных тройников с обжимными гайками по настоящим стандартам переходным тройникам по нормам 5713А - 5718А, 6495А - 6500А приведена в справочном приложении.

5. Технические требования — по ОСТ 1 00993-81.

Пример наименования и обозначения переходного тройника исполнения 1 с обжимной гайкой к трубопроводам с наружными диаметрами $D_H=10$ мм и $D_{H_1}=6$ мм из алюминиевого сплава:

Тройник переходной с обжимной гайкой 1-10-6-ОСТ 1 13857-81

То же, из титанового сплава:

Тройник переходной с обжимной гайкой 1-10-6-ОСТ 1 13858-81

То же, из стали 30ХГСА:

Тройник переходной с обжимной гайкой 1-10-6-ОСТ 1 13859-81

То же, из стали 13Х11Н2В2МФ-Ш:

Тройник переходной с обжимной гайкой 1-10-6-ОСТ 1 13860-81

Пример наименования и обозначения переходного тройника исполнения 3 с обжимной гайкой к трубопроводу с наружным диаметром $D_H=12$ мм из алюминиевого сплава:

Тройник переходной с обжимной гайкой 3-12-ОСТ 1 13857-81

То же, из титанового сплава:

Тройник переходной с обжимной гайкой 3-12-ОСТ 1 13858-81

То же, из стали 30ХГСА:

Тройник переходной с обжимной гайкой 3-12-ОСТ 1 13859-81

То же, из стали 13Х11Н2В2МФ-Ш:

Тройник переходной с обжимной гайкой 3-12-ОСТ 1 13860-81

Пример наименования и обозначения переходного тройника исполнения 4 с обжимной гайкой к трубопроводам с наружными диаметрами $D_H=6$ мм, $D_{H_1}=6$ мм и $D_{H_2}=8$ мм из алюминиевого сплава:

Тройник переходной с обжимной гайкой 4-6-6-8-ОСТ 1 13857-81

То же, из титанового сплава:

Тройник переходной с обжимной гайкой 4-6-6-8-ОСТ 1 13858-81

То же, из стали 30ХГСА:

Тройник переходной с обжимной гайкой 4-6-6-8-ОСТ 1 13859-81

То же, из стали 13Х11Н2В2МФ-Ш:

Тройник переходной с обжимной гайкой 4-6-6-8-ОСТ 1 13860-81

№ 438.
№ 439.

4897

Имя. № артикула
Имя. № артикула

ПРИЛОЖЕНИЕ
Справочное

ТАБЛИЦА СООТВЕТСТВИЯ ПЕРЕХОДНЫХ ТРОЙНИКОВ
С ОБЖИМНЫМИ ГАЙКАМИ ПО НАСТОЯЩИМ СТАНДАРТАМ
ПЕРЕХОДНЫМ ТРОЙНИКАМ ПО НОРМАЛИ
5713А, 5714А, 6496А, 5715А, 6497А, 5716А, 6498А, 5717А,
6499А, 5718А, 6500А

Обозначение	
по стандарту	по нормали
1-6-8-ОСТ 1 13859-81	5713А-4-6
1-6-10-ОСТ 1 13859-81	5713А-4-8
1-8-6-ОСТ 1 13859-81	5713А-6-4
1-8-10-ОСТ 1 13859-81	5713А-6-8
1-8-12-ОСТ 1 13859-81	5713А-6-10
1-8-14-ОСТ 1 13859-81	5713А-6-12
1-8-16-ОСТ 1 13859-81	5713А-6-14
1-10-6-ОСТ 1 13859-81	5713А-8-4
1-10-8-ОСТ 1 13859-81	5713А-8-6
1-10-12-ОСТ 1 13859-81	5713А-8-10
1-10-14-ОСТ 1 13859-81	5713А-8-12
1-10-16-ОСТ 1 13859-81	5713А-8-14
1-12-6-ОСТ 1 13859-81	5713А-10-4
1-12-8-ОСТ 1 13859-81	5713А-10-6
1-12-10-ОСТ 1 13859-81	5713А-10-8
1-12-14-ОСТ 1 13859-81	5713А-10-12
1-12-16-ОСТ 1 13859-81	5713А-10-14
1-12-18-ОСТ 1 13859-81	5713А-10-16
1-12-20-ОСТ 1 13859-81	5713А-10-18
1-12-22-ОСТ 1 13859-81	5713А-10-20
1-12-25-ОСТ 1 13859-81	5713А-10-22
1-12-28-ОСТ 1 13859-81	5713А-10-25
1-12-30-ОСТ 1 13859-81	5713А-10-28
1-12-36-ОСТ 1 13859-81	5713А-10-32
1-12-38-ОСТ 1 13859-81	5713А-10-35
1-14-8-ОСТ 1 13859-81	5713А-12-6
1-14-10-ОСТ 1 13859-81	5713А-12-8
1-14-12-ОСТ 1 13859-81	5713А-12-10

№ разм.

№ нзд.

4637

Изм. № дубляжата

Изм. № подлинника

Продолжение

Обозначение	
по стандарту	по нормам
1-14-16-ОСТ 1 13859-81	5713A-12-14
1-14-18-ОСТ 1 13859-81	5713A-12-16
1-14-20-ОСТ 1 13859-81	5713A-12-18
1-14-22-ОСТ 1 13859-81	5713A-12-20
1-16-8-ОСТ 1 13859-81	5713A-14-6
1-16-10-ОСТ 1 13859-81	5713A-14-8
1-16-12-ОСТ 1 13859-81	5713A-14-10
1-16-14-ОСТ 1 13859-81	5713A-14-12
1-16-18-ОСТ 1 13859-81	5713A-14-16
1-16-20-ОСТ 1 13859-81	5713A-14-18
1-16-22-ОСТ 1 13859-81	5713A-14-20
1-18-10-ОСТ 1 13859-81	5713A-16-8
1-18-12-ОСТ 1 13859-81	5713A-16-10
1-18-14-ОСТ 1 13859-81	5713A-16-12
1-18-16-ОСТ 1 13859-81	5713A-16-14
1-18-20-ОСТ 1 13859-81	5713A-16-18
1-18-22-ОСТ 1 13859-81	5713A-16-20
1-20-12-ОСТ 1 13859-81	5713A-18-10
1-20-14-ОСТ 1 13859-81	5713A-18-12
1-20-16-ОСТ 1 13859-81	5713A-18-14
1-20-18-ОСТ 1 13859-81	5713A-18-16
1-20-22-ОСТ 1 13859-81	5713A-18-20
1-20-25-ОСТ 1 13859-81	5713A-18-22
1-22-14-ОСТ 1 13859-81	5713A-20-12
1-22-16-ОСТ 1 13859-81	5713A-20-14
1-22-18-ОСТ 1 13859-81	5713A-20-16
1-22-20-ОСТ 1 13859-80	5713A-20-18
1-22-28-ОСТ 1 13859-81	5713A-20-25
1-22-34-ОСТ 1 13859-81	5713A-20-30
1-25-16-ОСТ 1 13859-81	5713A-22-14
1-25-18-ОСТ 1 13859-81	5713A-22-16
1-25-20-ОСТ 1 13859-81	5713A-22-18
1-23-18-ОСТ 1 13859-81	5713A-23-16
1-23-20-ОСТ 1 13859-81	5713A-23-18
1-23-22-ОСТ 1 13859-81	5713A-23-20

№ изм.

№ изв.

Изд. № дубликата

Изд. № подлинника

4637

Продолжение

Обозначение	
по стандарту	по нормали
1-6-8-OCT 1 13860-81	6495A-4-6
1-6-10-OCT 1 13860-81	6495A-4-8
1-8-6-OCT 1 13860-81	6495A-6-4
1-8-10-OCT 1 13860-81	6495A-6-8
1-8-12-OCT 1 13860-81	6495A-6-10
1-8-14-OCT 1 13860-81	6495A-6-12
1-8-16-OCT 1 13860-81	6495A-6-14
1-10-6-OCT 1 13860-81	6495A-8-4
1-10-8-OCT 1 13860-81	6495A-8-6
1-10-12-OCT 1 13860-81	6495A-8-10
1-10-14-OCT 1 13860-81	6495A-8-12
1-10-16-OCT 1 13860-81	6495A-8-14
1-12-6-OCT 1 13860-81	6495A-10-4
1-12-8-OCT 1 13860-81	6495A-10-6
1-12-10-OCT 1 13860-81	6495A-10-8
1-12-14-OCT 1 13860-81	6495A-10-12
1-12-16-OCT 1 13860-81	6495A-10-14
1-12-18-OCT 1 13860-81	6495A-10-16
1-12-20-OCT 1 13860-81	6495A-10-18
1-12-22-OCT 1 13860-81	6495A-10-20
1-12-25-OCT 1 13860-81	6495A-10-22
1-12-28-OCT 1 13860-81	6495A-10-25
1-12-30-OCT 1 13860-81	6495A-10-28
1-12-36-OCT 1 13860-81	6495A-10-32
1-12-38-OCT 1 13860-81	6495A-10-35
1-14-8-OCT 1 13860-81	6495A-12-6
1-14-10-OCT 1 13860-81	6495A-12-8
1-14-12-OCT 1 13860-81	6495A-12-10
1-14-16-OCT 1 13860-81	6495A-12-14
1-14-18-OCT 1 13860-81	6495A-12-16
1-14-20-OCT 1 13860-81	6495A-12-18
1-14-22-OCT 1 13860-81	6495A-12-20
1-16-8-OCT 1 13860-81	6495A-14-6
1-16-10-OCT 1 13860-81	6495A-14-8
1-16-12-OCT 1 13860-81	6495A-14-10

№ изм.

№ изв.

4037

Изм. № дубликата

Изм. № подлинника

Продолжение

Обозначение	
по стандарту	по нормам
1-16-14-OCT 1 13860-81	6495A-14-12
1-16-18-OCT 1 13860-81	6495A-14-16
1-16-20-OCT 1 13860-81	6495A-14-18
1-16-22-OCT 1 13860-81	6495A-14-20
1-18-10-OCT 1 13860-81	6495A-16-8
1-18-12-OCT 1 13860-81	6495A-16-10
1-18-14-OCT 1 13860-81	6495A-16-12
1-18-16-OCT 1 13860-81	6495A-16-14
1-18-20-OCT 1 13860-81	6495A-16-18
1-18-22-OCT 1 13860-81	6495A-16-20
1-20-12-OCT 1 13860-81	6495A-18-10
1-20-14-OCT 1 13860-81	6495A-18-12
1-20-16-OCT 1 13860-81	6495A-18-14
1-20-18-OCT 1 13860-81	6495A-18-16
1-20-22-OCT 1 13860-81	6495A-18-20
1-20-25-OCT 1 13860-81	6495A-18-22
1-22-14-OCT 1 13860-81	6495A-20-12
1-22-16-OCT 1 13860-81	6495A-20-14
1-22-18-OCT 1 13860-81	6495A-20-16
1-22-20-OCT 1 13860-81	6495A-20-18
1-22-28-OCT 1 13860-81	6495A-20-25
1-22-34-OCT 1 13860-81	6495A-20-30
1-25-16-OCT 1 13860-81	6495A-22-14
1-25-18-OCT 1 13860-81	6495A-22-16
1-25-20-OCT 1 13860-81	6495A-22-18
1-28-18-OCT 1 13860-81	6495A-25-16
1-28-20-OCT 1 13860-81	6495A-25-18
1-28-22-OCT 1 13860-81	6495A-25-20
2-6-3-OCT 1 13859-81	5714A-4-2
2-6-4-OCT 1 13859-81	5714A-4-3
2-6-8-OCT 1 13859-81	5714A-4-6
2-6-10-OCT 1 13859-81	5714A-4-8
2-6-12-OCT 1 13859-81	5714A-4-10
2-8-4-OCT 1 13859-81	5714A-6-3
2-8-6-OCT 1 13859-81	5714A-6-4
2-8-10-OCT 1 13859-81	5714A-6-8

№ п/п.

№ инв.

№ п/п. Регистрации

№ п/п. Регистрации

4037

Продолжение

Обозначение	
по стандарту	по нормали
2-8-12-OCT 1 13859-81	5714A-6-10
2-8-14-OCT 1 13859-81	5714A-6-12
2-8-16-OCT 1 13859-81	5714A-6-14
2-10-6-OCT 1 13859-81	5714A-6-4
2-10-8-OCT 1 13859-81	5714A-6-6
2-10-12-OCT 1 13859-81	5714A-6-10
2-10-14-OCT 1 13859-81	5714A-6-12
2-10-16-OCT 1 13859-81	5714A-6-14
2-10-18-OCT 1 13859-81	5714A-6-16
2-12-8-OCT 1 13859-81	5714A-8-6
2-12-10-OCT 1 13859-81	5714A-8-8
2-12-14-OCT 1 13859-81	5714A-8-12
2-12-16-OCT 1 13859-81	5714A-8-14
2-12-18-OCT 1 13859-81	5714A-8-16
2-12-20-OCT 1 13859-81	5714A-8-18
2-14-8-OCT 1 13859-81	5714A-10-6
2-14-10-OCT 1 13859-81	5714A-10-8
2-14-12-OCT 1 13859-81	5714A-10-10
2-14-14-OCT 1 13859-81	5714A-10-12
2-14-16-OCT 1 13859-81	5714A-10-14
2-14-18-OCT 1 13859-81	5714A-10-16
2-14-20-OCT 1 13859-81	5714A-10-18
2-14-22-OCT 1 13859-81	5714A-10-20
2-16-8-OCT 1 13859-81	5714A-12-6
2-16-10-OCT 1 13859-81	5714A-12-8
2-16-12-OCT 1 13859-81	5714A-12-10
2-16-14-OCT 1 13859-81	5714A-12-12
2-16-16-OCT 1 13859-81	5714A-12-14
2-16-18-OCT 1 13859-81	5714A-12-16
2-16-20-OCT 1 13859-81	5714A-12-18
2-16-22-OCT 1 13859-81	5714A-12-20
2-16-8-OCT 1 13859-81	5714A-14-6
2-16-10-OCT 1 13859-81	5714A-14-8
2-16-12-OCT 1 13859-81	5714A-14-10
2-16-14-OCT 1 13859-81	5714A-14-12
2-16-16-OCT 1 13859-81	5714A-14-14
2-16-18-OCT 1 13859-81	5714A-14-16
2-16-20-OCT 1 13859-81	5714A-14-18
2-16-22-OCT 1 13859-81	5714A-14-20
2-16-25-OCT 1 13859-81	5714A-14-22
2-18-12-OCT 1 13859-81	5714A-16-10
2-18-14-OCT 1 13859-81	5714A-16-12
2-18-16-OCT 1 13859-81	5714A-16-14
2-18-20-OCT 1 13859-81	5714A-16-18
2-18-22-OCT 1 13859-81	5714A-16-20
2-18-25-OCT 1 13859-81	5714A-16-22

№ изм.

№ изв.

4637

Изм. № дубликата

Изм. № оригинала

Продолжение

Обозначение	
по стандарту	по нормам
2-18-28-OCT 1 13859-81	5714A-16-25
2-20-12-OCT 1 13859-81	5714A-18-10
2-20-14-OCT 1 13859-81	5714A-18-12
2-20-16-OCT 1 13859-81	5714A-18-14
2-20-18-OCT 1 13859-81	5714A-18-16
2-20-22-OCT 1 13859-81	5714A-18-20
2-20-25-OCT 1 13859-81	5714A-18-22
2-20-28-OCT 1 13859-81	5714A-18-25
2-22-12-OCT 1 13859-81	5714A-20-10
2-22-14-OCT 1 13859-81	5714A-20-12
2-22-16-OCT 1 13859-81	5714A-20-14
2-22-18-OCT 1 13859-81	5714A-20-16
2-22-20-OCT 1 13859-81	5714A-20-18
2-22-28-OCT 1 13859-81	5714A-20-25
2-25-12-OCT 1 13859-81	5714A-22-10
2-25-20-OCT 1 13859-81	5714A-22-18
2-28-12-OCT 1 13859-81	5714A-25-10
2-28-22-OCT 1 13859-81	5714A-25-20
2-28-38-OCT 1 13859-81	5714A-25-35
2-30-12-OCT 1 13859-81	5714A-28-10
2-6-3-OCT 1 13860-81	6496A-4-2
2-6-4-OCT 1 13860-81	6496A-4-3
2-6-8-OCT 1 13860-81	6496A-4-6
2-6-10-OCT 1 13860-81	6496A-4-8
2-6-12-OCT 1 13860-81	6496A-4-10
2-8-4-OCT 1 13860-81	6496A-6-3
2-8-6-OCT 1 13860-81	6496A-6-4
2-8-10-OCT 1 13860-81	6496A-6-8
2-8-12-OCT 1 13860-81	6496A-6-10
2-8-14-OCT 1 13860-81	6496A-6-12
2-8-16-OCT 1 13860-81	6496A-6-14
2-10-6-OCT 1 13860-81	6496A-8-4
2-10-8-OCT 1 13860-81	6496A-8-6
2-10-12-OCT 1 13860-81	6496A-8-10
2-10-14-OCT 1 13860-81	6496A-8-12

№ ИДМ.
№ ИДВ.

Класс. № дубляжа
Инв. № подлинника
4637

Продолжение

Обозначение	
по стандарту	по нормам
2-10-16-ОСТ 1 13860-81	6496А-8-14
2-10-18-ОСТ 1 13860-81	6496А-8-16
2-12-8-ОСТ 1 13860-81	6496А-10-6
2-12-10-ОСТ 1 13860-81	6496А-10-8
2-12-14-ОСТ 1 13860-81	6496А-10-12
2-12-16-ОСТ 1 13860-81	6496А-10-14
2-12-18-ОСТ 1 13860-81	6496А-10-16
2-12-20-ОСТ 1 13860-81	6496А-10-18
2-14-8-ОСТ 1 13860-81	6496А-12-6
2-14-10-ОСТ 1 13860-81	6496А-12-8
2-14-12-ОСТ 1 13860-81	6496А-12-10
2-14-16-ОСТ 1 13860-81	6496А-12-14
2-14-18-ОСТ 1 13860-81	6496А-12-16
2-14-20-ОСТ 1 13860-81	6496А-12-18
2-14-22-ОСТ 1 13860-81	6496А-12-20
2-16-8-ОСТ 1 13860-81	6496А-14-6
2-16-10-ОСТ 1 13860-81	6496А-14-8
2-16-12-ОСТ 1 13860-81	6496А-14-10
2-16-14-ОСТ 1 13860-81	6496А-14-12
2-16-18-ОСТ 1 13860-81	6496А-14-16
2-16-20-ОСТ 1 13860-81	6496А-14-18
2-16-22-ОСТ 1 13860-81	6496А-14-20
2-16-25-ОСТ 1 13860-81	6496А-14-22
2-18-12-ОСТ 1 13860-81	6496А-16-10
2-18-14-ОСТ 1 13860-81	6496А-16-12
2-18-16-ОСТ 1 13860-81	6496А-16-14
2-18-20-ОСТ 1 13860-81	6496А-16-18
2-18-22-ОСТ 1 13860-81	6496А-16-20
2-18-25-ОСТ 1 13860-81	6496А-16-22
2-18-28-ОСТ 1 13860-81	6496А-16-25
2-20-12-ОСТ 1 13860-81	6496А-18-10
2-20-14-ОСТ 1 13860-81	6496А-18-12
2-20-16-ОСТ 1 13860-81	6496А-18-14
2-20-18-ОСТ 1 13860-81	6496А-18-16
2-20-22-ОСТ 1 13860-81	6496А-18-20

№ изм.
№ изв.

Изм. № дубликата
Изм. № подлинника
4637

Продолжение

Обозначение	
по стандарту	по нормам
2-20-25-OCT 1 13860-81	6496A-18-22
2-20-28-OCT 1 13860-81	6496A-18-25
2-22-12-OCT 1 13860-81	6496A-20-10
2-22-14-OCT 1 13860-81	6496A-20-12
2-22-16-OCT 1 13860-81	6496A-20-14
2-22-18-OCT 1 13860-81	6496A-20-16
2-22-20-OCT 1 13860-81	6496A-20-18
2-22-28-OCT 1 13860-81	6496A-20-25
2-25-12-OCT 1 13860-81	6496A-22-10
2-25-20-OCT 1 13860-81	6496A-22-18
2-28-12-OCT 1 13860-81	6496A-25-10
2-28-22-OCT 1 13860-81	6496A-25-20
2-28-38-OCT 1 13860-81	6496A-25-35
2-30-12-OCT 1 13860-81	6496A-28-10
3-12-OCT 1 13859-81	5715A-10
3-14-OCT 1 13859-81	5715A-12
3-16-OCT 1 13859-81	5717A-14
3-18-OCT 1 13859-81	5715A-16
3-20-OCT 1 13859-81	5715A-18
3-22-OCT 1 13859-81	5715A-20
3-25-OCT 1 13859-81	5715A-22
3-28-OCT 1 13859-81	5715A-25
3-30-OCT 1 13859-81	5715A-28
3-12-OCT 1 13860-81	6497A-10
3-14-OCT 1 13860-81	6497A-12
3-16-OCT 1 13860-81	6497A-14
3-18-OCT 1 13860-81	6497A-16
3-20-OCT 1 13860-81	6497A-18
3-22-OCT 1 13860-81	6497A-20
3-25-OCT 1 13860-81	6497A-22
3-28-OCT 1 13860-81	6497A-25
3-30-OCT 1 13860-81	6797A-26
4-6-6-8-OCT 1 13859-81	5716A-4-4-6
4-8-8-8-OCT 1 13859-81	5716A-4-8-8
4-10-10-8-OCT 1 13859-81	5716A-6-8-8
4-10-8-8-OCT 1 13859-81	5716A-8-8-8

№ изм.

№ изм.

4637

Изм. № дубликата

Изм. № подлинника

Продолжение

Обозначение	
по стандарту	по нормати
4-12-14-6-OCT 1 13859-81	5716A-10-12-4
4-18-6-14-OCT 1 13859-81	5716A-16-4-12
4-6-6-8-OCT 1 13860-81	6498A-4-4-6
4-6-8-8-OCT 1 13860-81	6498A-4-6-6
4-10-10-6-OCT 1 13860-81	6498A-8-8-4
4-10-8-8-OCT 1 13860-81	6498A-8-6-6
4-12-14-6-OCT 1 13860-81	6498A-10-12-4
4-18-6-14-OCT 1 13860-81	6498A-16-4-12
5-12-10-14-OCT 1 13859-81	5717A-10-8-12
5-22-14-18-OCT 1 13859-81	5717A-20-12-16
5-12-10-14-OCT 1 13860-81	6499A-10-8-12
5-22-14-18-OCT 1 13860-81	6499A-20-12-16
6-6-8-OCT 1 13859-81	5718A-4-6
6-6-10-OCT 1 13859-81	5718A-4-8
6-6-12-OCT 1 13859-81	5718A-4-10
6-6-14-OCT 1 13859-81	5718A-4-12
6-6-16-OCT 1 13859-81	5718A-4-14
6-8-10-OCT 1 13859-81	5718A-6-8
6-8-12-OCT 1 13859-81	5718A-6-10
6-8-14-OCT 1 13859-81	5718A-6-12
6-8-16-OCT 1 13859-81	5718A-6-14
6-6-8-OCT 1 13860-81	6500A-4-6
6-6-10-OCT 1 13860-81	6500A-4-8
6-6-12-OCT 1 13860-81	6500A-4-10
6-6-14-OCT 1 13860-81	6500A-4-12
6-6-16-OCT 1 13860-81	6500A-4-14
6-8-10-OCT 1 13860-81	6500A-6-8
6-8-12-OCT 1 13860-81	6500A-6-10
6-8-14-OCT 1 13860-81	6500A-6-12
6-8-16-OCT 1 13860-81	6500A-6-14

№ изм.

№ вв.

4037

Име. № дубликата

Име. № подлинника