

УДК 621.643.4.063

Группа Г18

# ОТРАСЛЕВЫЕ СТАНДАРТЫ

## ТРОЙНИКИ ПРОХОДНЫЕ С ОБЖИМНЫМИ ГАЙКАМИ

Конструкция и размеры

ОСТ 1 13853-81  
ОСТ 1 13854-81  
ОСТ 1 13855-81  
ОСТ 1 13856-81  
ОСТ 1 14883-95

На 13 страницах

Взамен 5710А - 5712А,  
6492А - 6494А,  
ОСТ 1 13058-78

ОЖП 75 9510

Распоряжением Министерства от 25 декабря 1980 г.

№ 087-16

срок введения установлен с 1 января 1983 г.

Несоблюдение стандарта преследуется по закону

1. Настоящие стандарты распространяются на проходные тройники с обжимными гайками для соединения трубопроводов по наружному конусу.

Инв. № дубликата

Инв. № подлинника

4636

Издание официальное

ГР 8220285, 8220300, 8220316,  
8220321 от 25.09.81

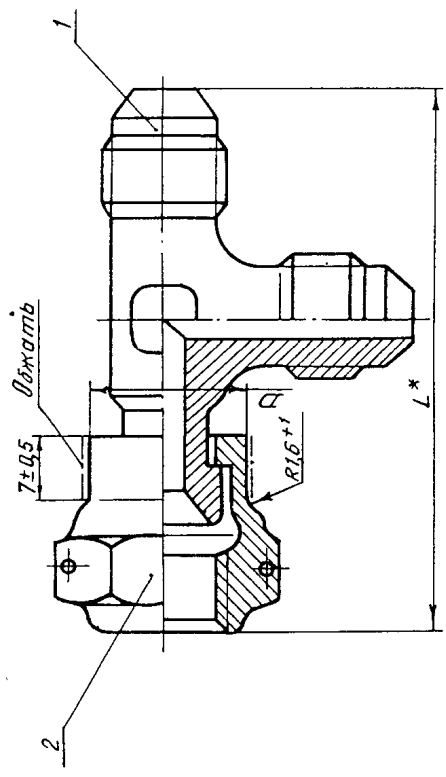
Перепечатка воспрещена

2. Конструкция, размеры и коды ОКП проходных тройников с обжимными гайками

должны соответствовать указанным:

- исполнение 1 - на черт. 1 и в табл. 1;
- исполнение 2 - на черт. 2 и в табл. 2;
- исполнение 3 - на черт. 3 и в табл. 3.

Исполнение 1



Черт. 1

Таблица 1

Наружный диаметр трубы $D_H^*$	Код ОКП	Материал проходного тройника	Пред. откл. $D$ +0,2 -0,1	Размеры, мм $L$	Поз. 1		Поз. 2		Масса 100 шт., кг
					Тройник проходной		Гайка обжимная		
					Количество		Обозначение		
6	75 9518 7801 09	Алюминиевый сплав	15,6	104,5	1-6-ОСТ 1 13883-81		6-ОСТ 1 13865-81		2,98
	75 9518 7901 06	Титановый сплав BT3-1			1-6-ОСТ 1 13884-81		6-ОСТ 1 13866-81		3,63
	75 9518 8001 07	Сталь 30ХГСА			1-6-ОСТ 1 13885-81		6-ОСТ 1 13865-81		4,83
	75 9518 8101 04	Сталь 13Х11Н2В2МФ-Ш			1-6-ОСТ 1 13886-81		6-ОСТ 1 13866-81		3,63
8	75 9514 8001 05	Титановый сплав BT6	17,6	55,0	1-6-ОСТ 1 14890-95		6-ОСТ 1 13866-81		3,98
	75 9518 7802 08	Алюминиевый сплав			1-8-ОСТ 1 13883-81		8-ОСТ 1 13865-81		4,99
	75 9518 7902 05	Титановый сплав BT3-1			1-8-ОСТ 1 13884-81		8-ОСТ 1 13866-81		6,82
	75 9518 8002 06	Сталь 30ХГСА			1-8-ОСТ 1 13885-81		8-ОСТ 1 13865-81		4,99
75 9518 8102 03	75 9514 8002 04	Сталь 13Х11Н2В2МФ-Ш	17,6	55,0	1-8-ОСТ 1 13886-81		8-ОСТ 1 13866-81		6,82
		Титановый сплав BT6			1-8-ОСТ 1 14890-95		8-ОСТ 1 13866-81		4,99

\* Размер для справок.

№ кат.	1	10467	12546
№ кат.	2		

№ кат.	4636
№ кат.	

Продолжение табл. 1

Наружный диаметр трубы $D_n$	Код ОКП	Материал проходного тройника	Пред. откл. $\pm$	Размеры, мм	Поз. 1 Тройник проходной	Поз. 2		Масса 100 шт., кг
						Количество	Гайка обжимная	
10	75 9518 7803 07	Алюминиевый сплав	19,3	60,0	1-10-ОСТ 1 13883-81	10-ОСТ 1 13865-81	4,52	
	75 9518 7903 04	Титановый сплав BT3-1			1-10-ОСТ 1 13884-81	10-ОСТ 1 13866-81	5,80	
	75 9518 8003 05	Сталь 30ХГСА			1-10-ОСТ 1 13885-81	10-ОСТ 1 13865-81	8,13	
	75 9518 8103 01	Сталь 13Х11Н2В2МФ-Ш			1-10-ОСТ 1 13886-81	10-ОСТ 1 13866-81	5,80	
	75 9514 8003 03	Титановый сплав BT6			1-10-ОСТ 1 14890-95	10-ОСТ 1 13866-81	6,58	
12	75 9518 7804 06	Алюминиевый сплав	22,6	69,0	1-12-ОСТ 1 13883-81	12-ОСТ 1 13865-81	8,45	
	75 9518 7904 03	Титановый сплав BT3-1			1-12-ОСТ 1 13884-81	12-ОСТ 1 13866-81	11,84	
	75 9518 8004 04	Сталь 30ХГСА			1-12-ОСТ 1 13885-81	12-ОСТ 1 13865-81	8,45	
	75 9518 8104 00	Сталь 13Х11Н2В2МФ-Ш			1-12-ОСТ 1 13886-81	12-ОСТ 1 13866-81	11,84	
	75 9514 8004 02	Титановый сплав BT6			1-12-ОСТ 1 14890-95	12-ОСТ 1 13866-81	8,45	
14	75 9518 7805 05	Алюминиевый сплав	24,4	72,0	1-14-ОСТ 1 13883-81	14-ОСТ 1 13865-81	8,10	
	75 9518 7905 02	Титановый сплав BT3-1			1-14-ОСТ 1 13884-81	14-ОСТ 1 13866-81	10,56	
	75 9518 8005 03	Сталь 30ХГСА			1-14-ОСТ 1 13885-81	14-ОСТ 1 13865-81	14,83	
	75 9518 8105 10	Сталь 13Х11Н2В2МФ-Ш			1-14-ОСТ 1 13886-81	14-ОСТ 1 13866-81	10,56	
	75 9514 8005 01	Титановый сплав BT6			1-14-ОСТ 1 14890-95	14-ОСТ 1 13866-81	8,45	
16	75 9518 7806 04	Алюминиевый сплав	26,4	76,0	1-16-ОСТ 1 13883-81	16-ОСТ 1 13865-81	8,97	
	75 9518 7906 01	Титановый сплав BT3-1			1-16-ОСТ 1 13884-81	16-ОСТ 1 13866-81	11,29	
	75 9518 8006 02	Сталь 30ХГСА			1-16-ОСТ 1 13885-81	16-ОСТ 1 13865-81	17,24	
	75 9518 8106 09	Сталь 13Х11Н2В2МФ-Ш			1-16-ОСТ 1 13886-81	16-ОСТ 1 13866-81	11,89	
	75 9514 8006 00	Титановый сплав BT6			1-16-ОСТ 1 14890-95	16-ОСТ 1 13866-81	11,89	
18	75 9518 7807 03	Алюминиевый сплав	29,4	80,5	1-18-ОСТ 1 13883-81	18-ОСТ 1 13865-81	12,60	
	75 9518 7907 00	Титановый сплав BT3-1			1-18-ОСТ 1 13884-81	18-ОСТ 1 13866-81	16,42	
	75 9518 8007 01	Сталь 30ХГСА			1-18-ОСТ 1 13885-81	18-ОСТ 1 13865-81	23,70	
	75 9518 8107 08	Сталь 13Х11Н2В2МФ-Ш			1-18-ОСТ 1 13886-81	18-ОСТ 1 13866-81	16,42	
	75 9514 8007 10	Титановый сплав BT6			1-18-ОСТ 1 14890-95	18-ОСТ 1 13866-81	16,42	
20	75 9518 7808 02	Алюминиевый сплав	32,4	86,0	1-20-ОСТ 1 13883-81	20-ОСТ 1 13865-81	14,70	
	75 9518 7908 10	Титановый сплав BT3-1			1-20-ОСТ 1 13884-81	20-ОСТ 1 13866-81	20,05	
	75 9518 8008 00	Сталь 30ХГСА			1-20-ОСТ 1 13885-81	20-ОСТ 1 13865-81	29,80	
	75 9518 8108 07	Сталь 13Х11Н2В2МФ-Ш			1-20-ОСТ 1 13886-81	20-ОСТ 1 13866-81	20,05	
	75 9514 8008 09	Титановый сплав BT6			1-20-ОСТ 1 14890-95	20-ОСТ 1 13866-81	16,94	
22	75 9518 7809 01	Алюминиевый сплав	34,8	94,5	1-22-ОСТ 1 13883-81	22-ОСТ 1 13865-81	16,94	
	75 9518 7909 09	Титановый сплав BT3-1			1-22-ОСТ 1 13884-81	22-ОСТ 1 13866-81	22,15	

\* Размер для справок.

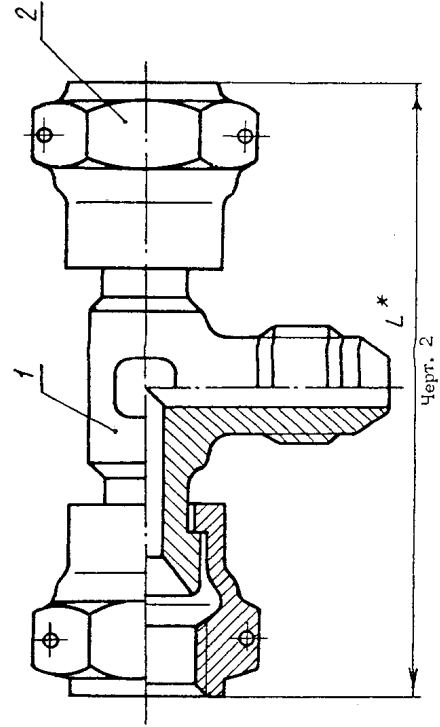
№ кат. 1 10467 12546  
 № кат. 2 10467 12546  
 № кат. 4636  
 № кат. 4636  
 № кат. 4636

Продолжение табл. 1

Наружный диаметр трубы, мм	Код ОКП	Материал проходного тройника	D Пред. откл. +0,2 -0,1	Размеры, мм	Тройник проходной	Поз. 2		Масса 100 шт., кг			
						Количество	Гайка обжимная		Обозначение		
										1	1
22	75 9518 8009 10	Сталь 30ХГСА	34,8	94,5	1-22-ОСТ 1 13885-81	22-ОСТ 1 13865-81	32,20				
	75 9518 8109 06	Сталь 13Х11Н2В2МФ-Ш			1-22-ОСТ 1 13886-81	22-ОСТ 1 13866-81					
	75 9514 8009 08	Титановый сплав ВТ6			1-22-ОСТ 1 14890-95	22-ОСТ 1 13866-81					
25	75 9518 7810 08	Алюминиевый сплав	34,8	95,5	1-25-ОСТ 1 13883-81	25-ОСТ 1 13865-81	22,15				
	75 9518 7910 05	Титановый сплав ВТ3-1			1-25-ОСТ 1 13884-81	25-ОСТ 1 13866-81					
	75 9518 8010 06	Сталь 30ХГСА			1-25-ОСТ 1 13885-81	25-ОСТ 1 13865-81					
28	75 9518 8110 03	Сталь 13Х11Н2В2МФ-Ш	40,9	53,0	1-25-ОСТ 1 13886-81	25-ОСТ 1 13866-81	33,40				
	75 9514 8010 04	Титановый сплав ВТ6			1-25-ОСТ 1 14890-95	25-ОСТ 1 13866-81					
	75 9516 7811 07	Алюминиевый сплав			1-28-ОСТ 1 13883-81	28-ОСТ 1 13865-81					
30	75 9518 7911 04	Титановый сплав ВТ3-1	40,9	53,0	1-28-ОСТ 1 13884-81	28-ОСТ 1 13866-81	29,85				
	75 9518 8011 05	Сталь 30ХГСА			1-28-ОСТ 1 13885-81	28-ОСТ 1 13865-81					
	75 9518 8111 02	Сталь 13Х11Н2В2МФ-Ш			1-28-ОСТ 1 13886-81	28-ОСТ 1 13866-81					
30	75 9514 8011 03	Титановый сплав ВТ6	40,9	107,5	1-28-ОСТ 1 14890-95	28-ОСТ 1 13866-81	29,85				
	75 9518 7812 06	Алюминиевый сплав			1-30-ОСТ 1 13883-81	30-ОСТ 1 13865-81					
	75 9516 7912 03	Титановый сплав ВТ3-1			1-30-ОСТ 1 13884-81	30-ОСТ 1 13866-81					
30	75 9518 8012 04	Сталь 30ХГСА	40,9	107,5	1-30-ОСТ 1 13885-81	30-ОСТ 1 13865-81	34,05				
	75 9518 8112 01	Сталь 13Х11Н2В2МФ-Ш			1-30-ОСТ 1 13886-81	30-ОСТ 1 13866-81					
	75 9514 8012 02	Титановый сплав ВТ6			1-30-ОСТ 1 14890-95	30-ОСТ 1 13866-81					

Исполнение 2

Остальное - см. черт. 1



Черт. 2

\* Размер для справок.

№ экз.	1	2	№ экз.	10467	12546	№ экз.	4636	№ экз.	№ документа	№ документа
--------	---	---	--------	-------	-------	--------	------	--------	-------------	-------------

Таблица 2

Размеры, мм

Наружный диаметр трубы $D_n$	Код ОКП	Материал проходного тройника	$D$ Пред. откл. +0,2 -0,1	Размеры, мм	Тройник проходной	Поз. 2		Масса 100 шт., кг
						Гайка обжимная	Количество	
6	75 9518 7813 05	Алюминиевый сплав	15,6	60	2-6-ОСТ 1 13883-81	6-ОСТ 1 13865-81	4,90	
	75 9518 7913 02	Титановый сплав BT3-1			2-6-ОСТ 1 13884-81	6-ОСТ 1 13866-81	5,37	
	75 9518 8013 03	Сталь 30ХГСА			2-6-ОСТ 1 13885-81	6-ОСТ 1 13865-81	6,42	
	75 9518 8113 00	Сталь 13Х11Н2В2МФ-Ш			2-6-ОСТ 1 13886-81	6-ОСТ 1 13866-81	5,37	
	75 9514 8013 01	Титановый сплав BT6			2-6-ОСТ 1 14890-95	6-ОСТ 1 13866-81	6,22	
	75 9518 7814 04	Алюминиевый сплав			2-8-ОСТ 1 13883-81	8-ОСТ 1 13865-81	7,11	
8	75 9518 7914 01	Титановый сплав BT3-1	17,6	62	2-8-ОСТ 1 13884-81	8-ОСТ 1 13866-81	7,11	
	75 9518 8014 02	Сталь 30ХГСА			2-8-ОСТ 1 13885-81	8-ОСТ 1 13865-81	8,74	
	75 9518 8114 10	Сталь 13Х11Н2В2МФ-Ш			2-8-ОСТ 1 13886-81	8-ОСТ 1 13866-81	7,11	
	75 9514 8014 00	Титановый сплав BT6			2-8-ОСТ 1 14890-95	8-ОСТ 1 13866-81	6,82	
	75 9518 7815 03	Алюминиевый сплав			2-10-ОСТ 1 13883-81	10-ОСТ 1 13865-81	7,95	
	75 9518 7915 00	Титановый сплав BT3-1			2-10-ОСТ 1 13884-81	10-ОСТ 1 13866-81	10,02	
10	75 9518 8015 01	Сталь 30ХГСА	19,3	68	2-10-ОСТ 1 13885-81	10-ОСТ 1 13865-81	7,95	
	75 9518 8115 09	Сталь 13Х11Н2В2МФ-Ш			2-10-ОСТ 1 13886-81	10-ОСТ 1 13866-81	7,95	
	75 9514 8015 10	Титановый сплав BT6			2-10-ОСТ 1 14890-95	10-ОСТ 1 13866-81	9,73	
	75 9518 7816 02	Алюминиевый сплав			2-12-ОСТ 1 13883-81	12-ОСТ 1 13865-81	11,28	
	75 9518 7916 10	Титановый сплав BT3-1			2-12-ОСТ 1 13884-81	12-ОСТ 1 13866-81	14,03	
	75 9518 8016 00	Сталь 30ХГСА			2-12-ОСТ 1 13885-81	12-ОСТ 1 13865-81	14,03	
12	75 9518 8116 08	Сталь 13Х11Н2В2МФ-Ш	22,6	76	2-12-ОСТ 1 13886-81	12-ОСТ 1 13866-81	17,56	
	75 9514 8016 09	Титановый сплав BT6			2-12-ОСТ 1 13886-81	12-ОСТ 1 13866-81	14,03	
	75 9518 7817 01	Алюминиевый сплав			2-14-ОСТ 1 13883-81	14-ОСТ 1 13865-81	12,10	
	75 9518 7917 09	Титановый сплав BT3-1			2-14-ОСТ 1 13884-81	14-ОСТ 1 13866-81	14,03	
	75 9518 8017 10	Сталь 30ХГСА			2-14-ОСТ 1 13885-81	14-ОСТ 1 13865-81	17,56	
	75 9518 8117 07	Сталь 13Х11Н2В2МФ-Ш			2-14-ОСТ 1 13886-81	14-ОСТ 1 13866-81	14,03	
14	75 9514 8017 08	Титановый сплав BT6	24,4	78	2-14-ОСТ 1 14890-95	14-ОСТ 1 13866-81	12,49	
	75 9518 7818 00	Алюминиевый сплав			2-16-ОСТ 1 13883-81	16-ОСТ 1 13865-81	12,49	
	75 9518 7918 08	Титановый сплав BT3-1			2-16-ОСТ 1 13884-81	16-ОСТ 1 13866-81	14,91	
	75 9518 8018 09	Сталь 30ХГСА			2-16-ОСТ 1 13885-81	16-ОСТ 1 13865-81	19,34	
	75 9518 8118 06	Сталь 13Х11Н2В2МФ-Ш			2-16-ОСТ 1 13886-81	16-ОСТ 1 13866-81	14,91	
	75 9514 8018 07	Титановый сплав BT6			2-16-ОСТ 1 14890-95	16-ОСТ 1 13866-81	18,10	
18	75 9518 7819 10	Алюминиевый сплав	29,4	87	2-18-ОСТ 1 13883-81	18-ОСТ 1 13865-81	18,10	
	75 9518 7919 07	Титановый сплав BT3-1			2-18-ОСТ 1 13884-81	18-ОСТ 1 13866-81	21,50	

\* Размер для справок.

№ кат. 1 2 10467 12546 1 4636 № дубликата № подлинника

Продолжение табл. 2

Размеры, мм

Наружный диаметр трубы D <sub>н</sub> *	Код ОКП	Материал проходного тройника	D Пред. откл. +0,2 -0,1	L	Поз. 1		Поз. 2		Масса 100 шт., кг
					Тройник проходной		Гайка осаживная		
					Количество		Обозначение		
18	75 9518 8019 08	Сталь 30ХГСА	29,4	87	2-18-ОСТ 1 13885-81	18-ОСТ 1 13865-81	17,66		
	75 9518 8119 05	Сталь 13Х11Н2В2МФ-Ш			2-18-ОСТ 1 13886-81	18-ОСТ 1 13866-81			
	75 9514 8019 06	Титановый сплав BT6			2-18-ОСТ 1 14890-95	18-ОСТ 1 13866-81			
20	75 9518 7820 06	Алюминиевый сплав	32,4	94	2-20-ОСТ 1 13883-81	20-ОСТ 1 13865-81	20,13		
	75 9518 7920 03	Титановый сплав BT3-1			2-20-ОСТ 1 13884-81	20-ОСТ 1 13866-81			
	75 9518 8020 04	Сталь 30ХГСА			2-20-ОСТ 1 13885-81	20-ОСТ 1 13865-81			
22	75 9518 8120 01	Сталь 13Х11Н2В2МФ-Ш	34,8	103	2-20-ОСТ 1 13886-81	20-ОСТ 1 13866-81	33,65		
	75 9514 8020 02	Титановый сплав BT6			2-20-ОСТ 1 14890-95	20-ОСТ 1 13866-81			
	75 9518 7821 05	Алюминиевый сплав			2-22-ОСТ 1 13883-81	22-ОСТ 1 13865-81			
25	75 9518 7921 02	Титановый сплав BT3-1	34,8	103	2-22-ОСТ 1 13884-81	22-ОСТ 1 13866-81	28,20		
	75 9518 8021 03	Сталь 30ХГСА			2-22-ОСТ 1 13885-81	22-ОСТ 1 13865-81			
	75 9518 8121 00	Сталь 13Х11Н2В2МФ-Ш			2-22-ОСТ 1 13886-81	22-ОСТ 1 13866-81			
28	75 9518 8021 01	Титановый сплав BT6	40,9	113	2-22-ОСТ 1 14890-95	22-ОСТ 1 13866-81	35,90		
	75 9518 7922 04	Алюминиевый сплав			2-25-ОСТ 1 13883-81	25-ОСТ 1 13865-81			
	75 9518 8022 01	Титановый сплав BT3-1			2-25-ОСТ 1 13884-21	25-ОСТ 1 13866-81			
30	75 9518 8022 02	Сталь 30ХГСА	40,9	113	2-25-ОСТ 1 13885-81	25-ОСТ 1 13865-81	31,25		
	75 9518 8122 10	Сталь 13Х11Н2В2МФ-Ш			2-25-ОСТ 1 13886-81	25-ОСТ 1 13866-81			
	75 9514 8022 00	Титановый сплав BT6			2-25-ОСТ 1 13889-81	25-ОСТ 1 13865-81			
4636	75 9518 7823 03	Алюминиевый сплав	40,9	117	2-25-ОСТ 1 13886-81	25-ОСТ 1 13866-81	39,65		
	75 9518 7923 00	Титановый сплав BT3-1			2-25-ОСТ 1 14890-95	25-ОСТ 1 13866-81			
	75 9518 8023 01	Сталь 30ХГСА			2-28-ОСТ 1 13883-81	28-ОСТ 1 13865-81			
4636	75 9518 8123 09	Сталь 13Х11Н2В2МФ-Ш	40,9	117	2-28-ОСТ 1 13884-81	28-ОСТ 1 13866-81	37,15		
	75 9514 8023 10	Титановый сплав BT6			2-28-ОСТ 1 13885-81	28-ОСТ 1 13865-81			
	75 9518 7824 02	Алюминиевый сплав			2-28-ОСТ 1 13886-81	28-ОСТ 1 13866-81			
4636	75 9518 7924 10	Титановый сплав BT3-1	40,9	117	2-30-ОСТ 1 13883-81	30-ОСТ 1 13865-81	37,15		
	75 9518 8024 00	Сталь 30ХГСА			2-30-ОСТ 1 13884-81	30-ОСТ 1 13866-81			
	75 9518 8124 08	Сталь 13Х11Н2В2МФ-Ш			2-30-ОСТ 1 13885-81	30-ОСТ 1 13865-81			
4636	75 9514 8024 09	Титановый сплав BT6	40,9	117	2-30-ОСТ 1 13886-81	30-ОСТ 1 13866-81	56,19		
	75 9518 8024 09	Титановый сплав BT6			2-30-ОСТ 1 13889-81	30-ОСТ 1 13866-81			
	75 9514 8024 09	Титановый сплав BT6			2-30-ОСТ 1 14890-95	30-ОСТ 1 13866-81			

\* Размер для справок.



Продолжение табл. 3

Размеры, мм

Наружный диаметр трубы $D_n^*$	Код ОКП	Материал проходного тройника	$D$ Пред. откл. +0,2 -0,1	Размеры, мм	Тройник проходной	Поз. 2		Масса 100 шт., кг	
						Колличество	Гайка обжимная		
									Обозначение
12	75 9518 7828 09	Алюминиевый сплав	22,6	38,0	3-12-ОСТ 1 13883-81	12-ОСТ 1 13865-81	6,58		
	75 9518 7928 06	Титановый сплав BT3-1			3-12-ОСТ 1 13884-81	12-ОСТ 1 13866-81		8,45	
	75 9518 8028 07	Сталь 30Х1СА			3-12-ОСТ 1 13885-81	12-ОСТ 1 13865-81			
	75 9518 8128 04	Сталь 13X11H2B2MФ-Ш			3-12-ОСТ 1 13886-81	12-ОСТ 1 13866-81			11,84
	75 9514 8028 05	Титановый сплав BT6			3-12-ОСТ 1 14890-95	12-ОСТ 1 13866-81			
	75 9518 7829 08	Алюминиевый сплав			3-14-ОСТ 1 13883-81	14-ОСТ 1 13865-81			8,45
75 9518 7929 05	Титановый сплав BT3-1	3-14-ОСТ 1 13884-81	14-ОСТ 1 13866-81	10,56					
14	75 9518 8029 06	Сталь 30Х1СА	24,4		39,0	3-14-ОСТ 1 13885-81	14-ОСТ 1 13865-81	14,83	
	75 9518 8129 03	Сталь 13X11H2B2MФ-Ш		3-14-ОСТ 1 13886-81		14-ОСТ 1 13866-81			
	75 9514 8029 04	Титановый сплав BT6		3-14-ОСТ 1 14890-95		14-ОСТ 1 13866-81	10,56		
	75 9518 7830 04	Алюминиевый сплав		3-16-ОСТ 1 13883-81		16-ОСТ 1 13865-81			8,97
16	75 9518 7930 01	Титановый сплав BT3-1	26,4	41,0	3-16-ОСТ 1 13884-81	16-ОСТ 1 13866-81	11,89		
	75 9518 8030 02	Сталь 30Х1СА			3-16-ОСТ 1 13885-81	16-ОСТ 1 13865-81			
	75 9518 8130 10	Сталь 13X11H2B2MФ-Ш			3-16-ОСТ 1 13886-81	16-ОСТ 1 13866-81		17,24	
	75 9514 8030 00	Титановый сплав BT6			3-16-ОСТ 1 14890-95	16-ОСТ 1 13866-81			
	75 9518 7831 03	Алюминиевый сплав			3-18-ОСТ 1 13883-81	18-ОСТ 1 13866-81		11,89	
	75 9518 7931 00	Титановый сплав BT3-1			3-18-ОСТ 1 13884-81	18-ОСТ 1 13865-81			12,60
18	75 9518 8031 01	Сталь 30Х1СА	29,4	43,5	3-18-ОСТ 1 13885-81	18-ОСТ 1 13866-81	16,42		
	75 9518 8131 09	Сталь 13X11H2B2MФ-Ш			3-18-ОСТ 1 13886-81	18-ОСТ 1 13865-81			
	75 9514 8031 10	Титановый сплав BT6			3-18-ОСТ 1 14890-95	18-ОСТ 1 13866-81		23,70	
	75 9518 7832 02	Алюминиевый сплав			3-20-ОСТ 1 13883-81	20-ОСТ 1 13865-81			16,42
	75 9518 7932 10	Титановый сплав BT3-1			3-20-ОСТ 1 13884-81	20-ОСТ 1 13865-81		14,70	
	75 9518 8032 00	Сталь 30Х1СА			3-20-ОСТ 1 13885-81	20-ОСТ 1 13866-81			20,05
20	75 9518 8132 08	Сталь 13X11H2B2MФ-Ш	32,4	47,0	3-20-ОСТ 1 13886-81	20-ОСТ 1 13865-81	29,80		
	75 9514 8032 09	Титановый сплав BT6			3-20-ОСТ 1 14890-95	20-ОСТ 1 13866-81			
	75 9518 7833 01	Алюминиевый сплав			3-22-ОСТ 1 13883-81	22-ОСТ 1 13866-81		20,05	
	75 9518 7933 09	Титановый сплав BT3-1			3-22-ОСТ 1 13884-81	22-ОСТ 1 13865-81			16,94
	75 9518 8033 10	Сталь 30Х1СА			3-22-ОСТ 1 13885-81	22-ОСТ 1 13866-81		22,15	
	75 9518 8133 07	Сталь 13X11H2B2MФ-Ш			3-22-ОСТ 1 13886-81	22-ОСТ 1 13865-81			32,20
22	75 9514 8033 08	Титановый сплав BT6	34,8	51,5	3-22-ОСТ 1 14890-95	22-ОСТ 1 13866-81	22,15		
	75 9518 7834 00	Алюминиевый сплав			3-25-ОСТ 1 13883-81	25-ОСТ 1 13865-81		18,23	
	75 9518 7934 08	Титановый сплав BT3-1			3-25-ОСТ 1 13884-81	25-ОСТ 1 13866-81			24,13

\* Размер для справок.



Продолжение табл. 3

Размеры, мм

Наружный диаметр трубы $D_н$	Код ОКП	Материал проходного тройника	$D$ Пред. откл. +0,2 -0,1	Размеры, мм	Поз. 1		Поз. 2		Масса 100 шт., кг
					Тройник проходной	Обозначение	Гайка обжимная	Количество	
25	75 9518 8034 09	Сталь 30Х1СА	34,8	4	3-25-ОСТ 1 13885-81	1	25-ОСТ 1 13866-81	33,40	
	75 9518 8134 06	Сталь 13X11H2B2MФ-Ш			3-25-ОСТ 1 13886-81		25-ОСТ 1 13866-81		
	75 9514 8034 07	Титановый сплав BT6			3-25-ОСТ 1 14890-95		25-ОСТ 1 13866-81		
	75 9518 7835 10	Алюминиевый сплав			3-28-ОСТ 1 13883-81		28-ОСТ 1 13865-81		
	75 9518 7935 07	Титановый сплав BT3-1			3-28-ОСТ 1 13884-81		28-ОСТ 1 13866-81		
	75 9518 8035 08	Сталь 30Х1СА			3-28-ОСТ 1 13885-81		28-ОСТ 1 13865-81		
28	75 9518 8135 05	Сталь 13X11H2B2MФ-Ш	40,9	56,5	3-28-ОСТ 1 13886-81	1	28-ОСТ 1 13866-81	43,30	
	75 9514 8035 06	Титановый сплав BT6			3-28-ОСТ 1 14890-95		28-ОСТ 1 13866-81		
	75 9518 7836 09	Алюминиевый сплав			3-30-ОСТ 1 13883-81		30-ОСТ 1 13865-81		
	75 9518 7936 06	Титановый сплав BT3-1			3-30-ОСТ 1 13884-81		30-ОСТ 1 13866-81		
	75 9518 8036 07	Сталь 30Х1СА			3-30-ОСТ 1 13885-81		30-ОСТ 1 13865-81		
	75 9518 8136 04	Сталь 13X11H2B2MФ-Ш			3-30-ОСТ 1 13886-81		30-ОСТ 1 13866-81		
30	75 9514 8036 05	Титановый сплав BT6	40,9	58,5	3-30-ОСТ 1 14890-95	1	30-ОСТ 1 13866-81	34,05	
	75 9518 7836 09	Алюминиевый сплав			3-30-ОСТ 1 13883-81		30-ОСТ 1 13865-81		
	75 9518 7936 06	Титановый сплав BT3-1			3-30-ОСТ 1 13884-81		30-ОСТ 1 13866-81		
	75 9518 8036 07	Сталь 30Х1СА			3-30-ОСТ 1 13885-81		30-ОСТ 1 13865-81		
	75 9518 8136 04	Сталь 13X11H2B2MФ-Ш			3-30-ОСТ 1 13886-81		30-ОСТ 1 13866-81		
	75 9514 8036 05	Титановый сплав BT6			3-30-ОСТ 1 14890-95		30-ОСТ 1 13866-81		

\* Размер для справок.

3. Маркировать обозначение и клеить окончательную приемку на бирке для партии деталей.

4. Таблица соответствия проходных тройников с обжимными гайками по настоящим стандартам проходным тройникам по нормам 5710А-5712А, 6492А-6494А приведена в справочном приложении.

5. Технические требования - по ОСТ 1 00993-81.

Пример наименования и обозначения проходного тройника исполнения 1 с обжимной гайкой к трубопроводу наружным диаметром  $D_н = 10$  мм из алюминевого сплава:

Тройник проходной с обжимной гайкой 1-10-ОСТ 1 13853-81

То же, из титанового сплава BT6:

Тройник проходной с обжимной гайкой 1-10-ОСТ 1 14883-95

То же, из титанового сплава BT3-1:

Тройник проходной с обжимной гайкой 1-10-ОСТ 1 13854-81

То же, из стали 30Х1СА:

Тройник проходной с обжимной гайкой 1-10-ОСТ 1 13855-81

То же, из стали 13X11H2B2MФ-Ш:

Тройник проходной с обжимной гайкой 1-10-ОСТ 1 13856-81

№ инв.	10467	12546
№ инв.	1	2

Инв. № документа	4636
Инв. № подлинника	

ПРИЛОЖЕНИЕ  
СправочноеТАБЛИЦА СООТВЕТСТВИЯ ПРОХОДНЫХ ТРОЙНИКОВ  
С ОБЖИМНЫМИ ГАЙКАМИ ПО НАСТОЯЩИМ СТАНДАРТАМ  
ПРОХОДНЫМ ТРОЙНИКАМ ПО НОРМАЛЯМ  
5710А, 6492А, 5711А, 6493А, 5712А, 6494А

Обозначение	
по стандарту	по нормалям
1-6-ОСТ 1 13855-81	5710А-4
1-8-ОСТ 1 13855-81	5710А-6
1-10-ОСТ 1 13855-81	5710А-8
1-12-ОСТ 1 13855-81	5710А-10
1-14-ОСТ 1 13855-81	5710А-12
1-16-ОСТ 1 13855-81	5710А-14
1-18-ОСТ 1 13855-81	5710А-16
1-20-ОСТ 1 13855-81	5710А-18
1-22-ОСТ 1 13855-81	5710А-20
1-25-ОСТ 1 13855-81	5710А-22
1-28-ОСТ 1 13855-81	5710А-25
1-30-ОСТ 1 13855-81	5710А-28
1-6-ОСТ 1 13856-81	6492А-4
1-8-ОСТ 1 13856-81	6492А-6
1-10-ОСТ 1 13856-81	6492А-8
1-12-ОСТ 1 13856-81	6492А-10
1-14-ОСТ 1 13856-81	6492А-12
1-16-ОСТ 1 13856-81	6492А-14
1-18-ОСТ 1 13856-81	6492А-16
1-20-ОСТ 1 13856-81	6492А-18
1-22-ОСТ 1 13856-81	6492А-20
1-25-ОСТ 1 13856-81	6492А-22
1-28-ОСТ 1 13856-81	6492А-25
1-30-ОСТ 1 13856-81	6492А-28
2-6-ОСТ 1 13855-81	5711А-4
2-8-ОСТ 1 13855-81	5711А-6
2-10-ОСТ 1 13855-81	5711А-8
2-12-ОСТ 1 13855-81	5711А-10
2-14-ОСТ 1 13855-81	5711А-12

№ изм.

2

№ изв.

12540

Изм. № дубликата

Изм. № подлинника

4636

Продолжение

Обозначение	
по стандарту	по нормам
2-16-OCT 1 13855-81	5711A-14
2-18-OCT 1 13855-81	5711A-16
2-20-OCT 1 13855-81	5711A-18
2-22-OCT 1 13855-81	5711A-20
2-25-OCT 1 13855-81	5711A-22
2-28-OCT 1 13855-81	5711A-25
2-30-OCT 1 13855-81	5711A-28
2-6-OCT 1 13856-81	6493A-4
2-8-OCT 1 13856-81	6493A-6
2-10-OCT 1 13856-81	6493A-8
2-12-OCT 1 13856-81	6493A-10
2-14-OCT 1 13856-81	6493A-12
2-16-OCT 1 13856-81	6493A-14
2-18-OCT 1 13856-81	6493A-16
2-20-OCT 1 13856-81	6493A-18
2-22-OCT 1 13856-81	6493A-20
2-25-OCT 1 13856-81	6493A-22
2-28-OCT 1 13856-81	6493A-25
2-30-OCT 1 13856-81	6493A-28
3-6-OCT 1 13855-81	5712A-4
3-8-OCT 1 13855-81	5712A-6
3-10-OCT 1 13855-81	5712A-8
3-12-OCT 1 13855-81	5712A-10
3-14-OCT 1 13855-81	5712A-12
3-16-OCT 1 13855-81	5712A-14
3-18-OCT 1 13855-81	5712A-16
3-20-OCT 1 13855-81	5712A-18
3-22-OCT 1 13855-81	5712A-20
3-25-OCT 1 13855-81	5712A-22
3-28-OCT 1 13855-81	5712A-25
3-30-OCT 1 13855-81	5712A-28
3-6-OCT 1 13856-81	6494A-4
3-8-OCT 1 13856-81	6494A-6
3-10-OCT 1 13856-81	6494A-8

№ изм. 2  
№ изв. 12546

Инв. № дубликата  
Инв. № подлинника 4636

Продолжение

Обозначение	
по стандарту	по нормам
3-12-OCT 1 13856-81	6494A-10
3-14-OCT 1 13856-81	6494A-12
3-16-OCT 1 13856-81	6494A-14
3-18-OCT 1 13856-81	6494A-16
3-20-OCT 1 13856-81	6494A-18
3-22-OCT 1 13856-81	6494A-20
3-25-OCT 1 13856-81	6494A-22
3-28-OCT 1 13856-81	6494A-25
3-30-OCT 1 13856-81	6494A-28

Инв. № дубликата	
Инв. № подлинника	4636

№ изм.	2
№ изв.	12540

ЛИСТ РЕГИСТРАЦИИ ИЗМЕНЕНИЙ

№ изм.	Номера страниц				Номер "Изв. об изм."	Подпись	Дата	Срок введения изменения
	изме- ненных	заме- ненных	новых	анну- лиро- ванных				
Переиздан с учетом изменений 1, 2								

Ив. № дубликата	
Ив. № подлинника	4036