

УДК 621.643.414:629.7

Группа Д15

# ОТРАСЛЕВЫЕ СТАНДАРТЫ

## НИППЕЛИ

### Конструкция и размеры

ОСТ 1 13824-81

ОСТ 1 13825-81

На 8 страницах

Взамен ОСТ 1 10859-72

ОСТ 1 10860-72

ОКП 75 951

Проверено в 1989 г.

Распоряжением Министерства от 19 августа 1981 г. № 087-16/3  
срок введения установлен с 1 июля 1982 г.

Несоблюдение стандарта преследуется по закону

1. Настоящие стандарты распространяются на ниппели присоединительной арматуры резиновых рукавов с хлопчатобумажными оплетками.

Издание официальное

ГР 8219646, 8219651 от 18.09.81

Перепечатка воспрещена

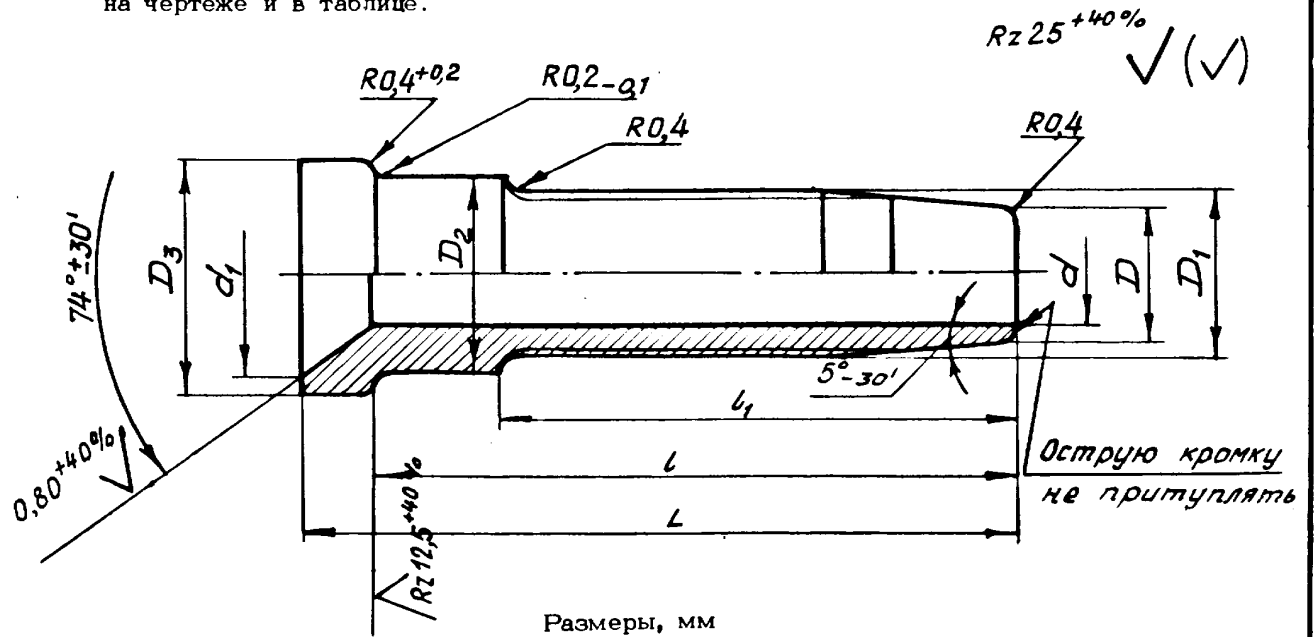


В-Б/СМ.880.90/Холмова/27.08.90

№ изм.	1	2	3
№ изв.	9127	10231	11379
Изм. № дубликата	4623		
Изм. № подлинника			

22

2. Конструкция и размеры ниппелей должны соответствовать указанным на чертеже и в таблице.



Размеры, мм

№ изм.	№ изв.	3	11379	Типо-размер	$d$	$d_1$	$D$	$D_1$	$D_2$ Пред. откл. по $d\ 11$	$D_3$	$l$	$l_1$	$L$	Масса, кг	
														из стали	из алюмине-вого сплава
1	9127				3,0	9,0	5,0	M6 LH	7,5	10,5	34	26	39	0,006	-
2					3,5			M7 LH			41	33	46	0,012	-
3					5,0	11,5	7,0	M8 x 1 LH	9,5	12,5	38	29	43	0,009	-
4					5,5			M10 x 1 LH	10,5					0,018	-
5					7,0	13,0	8,5	M12 x 1 LH	11,9	14,5	42	33	47	0,015	-
6								M14 x 1 LH	12,5					0,028	-
7					8,0	15,5	10,0	M16 x 1 LH	14,2	17,5	45		50	0,027	-
8								M18 x 1,5 LH	16,2	19,5	46	36	51	0,041	-
9					10,0	18,0	12,0	M20 x 1,5 LH	18,2	21,5	50	40	55	0,031	0,011
10					12,0	20,0	14,0	M22 x 1,5 LH	20,2	24,5	51	41	57	0,050	0,018
11					14,0	22,0	16,0		22,2	27,5	55	44	62	0,039	0,014
12					16,0	26,0	18,0							0,062	0,022
13														0,045	0,016
14														0,072	0,025
15														0,058	0,020
16														0,084	0,030

Продолжение

Размеры, мм

Типо-размер	$d$	$d_1$	$D$	$D_1$	$D_2$ Пред. откл. по $d_{11}$	$D_3$	$l$	$l_1$	$L$	Масса, кг	
										из стали	из алюми- ниевое- го сплава
17	18,0	27,0	20,0	M22 x 1,5 LH	24,2	30,0	56	45	63	0,062	0,022
18				M24 x 1,5 LH						0,098	0,035
19	20,0		22,0	M27 x 1,5 LH	26,3		59	48	66	0,068	0,024
20		M30 x 1,5 LH		27,0	36,0	62	50	70	0,130	0,046	
21	23,0	34,0	25,0	M33 x 1,5 LH	29,3	36,0	64	51	72	0,087	0,031
22				M36 x 1,5 LH	30,0					36,0	64
23	26,0	34,0	28,0	M42 x 1,5 LH	32,3	42,0	67	54	76	0,095	0,034
24				M33 x 1,5 LH	33,0					36,0	64
25	28,0	40,0	30,0	M36 x 1,5 LH	35,3	45,0	71	58	80	0,139	0,049
26	30,0	42,0	32,0	M42 x 1,5 LH	37,6					68	55
27	33,0	43,0	35,0	M36 x 1,5 LH	42,0	45,0	71	58	80	0,206	0,073
28	2,5	7,0	3,5	M5 LH	5,2					8,5	32

3. Материал: сталь 45 ТУ 14-1-2330-77; алюминиевый сплав Д16Т ГОСТ 21488-76.

4. Поле допуска резьбы для ниппелей: из стали - 6e, из алюминиевого сплава - 6h.

5. Недорез (недокат) резьбы - по ОСТ 1 00010-81.

6. Неуказанные предельные отклонения размеров, формы и расположения поверхностей - по ОСТ 1 00022-80.

7. Покрытие: Кд9.фос.окс.гфж\* или Ц9.фос.окс.гфж\* - для ниппелей из стали; Ан.Окс.нхр\* - для ниппелей из алюминиевого сплава.

8. Маркировать типоразмер и клеймить окончательную приемку на бирке.

9. Коды ОКП приведены в обязательном приложении к настоящему стандарту.

10. Технические условия - по ОСТ 1 00943-79.

11. Для условного обозначения покрытия приняты коды:

1 - кадмиевое;

2 - цинковое.

\* По действующему в отрасли документу.

№ изм. 3  
№ изв. 9127 11379

Изм. № дубликата 4623  
Изм. № подлинника

В-Б/см.880.90/Хехиова/27.08.90

22



ПРИЛОЖЕНИЕ  
Обязательное

Коды ОКП на ниппели

Обозначение ниппеля	Код ОКП
1-1-ОСТ 1 13824-81	75 9512 2601 10
2-1-ОСТ 1 13824-81	75 9512 2602 09
3-1-ОСТ 1 13824-81	75 9512 2603 08
4-1-ОСТ 1 13824-81	75 9512 2604 07
5-1-ОСТ 1 13824-81	75 9512 2605 06
6-1-ОСТ 1 13824-81	75 9512 2606 05
7-1-ОСТ 1 13824-81	75 9512 2607 04
8-1-ОСТ 1 13824-81	75 9512 2608 03
9-1-ОСТ 1 13824-81	75 9512 2609 02
10-1-ОСТ 1 13824-81	75 9512 2610 09
11-1-ОСТ 1 13824-81	75 9512 2611 08
12-1-ОСТ 1 13824-81	75 9512 2612 07
13-1-ОСТ 1 13824-81	75 9512 2613 06
14-1-ОСТ 1 13824-81	75 9512 2614 05
15-1-ОСТ 1 13824-81	75 9512 2615 04
16-1-ОСТ 1 13824-81	75 9512 2616 03
17-1-ОСТ 1 13824-81	75 9512 2617 02
18-1-ОСТ 1 13824-81	75 9512 2618 01
19-1-ОСТ 1 13824-81	75 9512 2619 00
20-1-ОСТ 1 13824-81	75 9512 2620 07
21-1-ОСТ 1 13824-81	75 9512 2621 06
22-1-ОСТ 1 13824-81	75 9512 2622 05
23-1-ОСТ 1 13824-81	75 9512 2623 04
24-1-ОСТ 1 13824-81	75 9512 2624 03
25-1-ОСТ 1 13824-81	75 9512 2625 02
26-1-ОСТ 1 13824-81	75 9512 2626 01
27-1-ОСТ 1 13824-81	75 9512 2627 00

№ изм.  
№ изв.

Инв. № дубликата  
Инв. № подлинника  
4623

Продолжение

Обозначение ниппеля	Код ОКП
1-2-ОСТ 1 13824-81	75 9512 2633 02
2-2-ОСТ 1 13824-81	75 9512 2634 01
3-2-ОСТ 1 13824-81	75 9512 2635 00
4-2-ОСТ 1 13824-81	75 9512 2636 10
5-2-ОСТ 1 13824-81	75 9512 2637 09
6-2-ОСТ 1 13824-81	75 9512 2638 08
7-2-ОСТ 1 13824-81	75 9512 2639 07
8-2-ОСТ 1 13824-81	75 9512 2640 03
9-2-ОСТ 1 13824-81	75 9512 2641 02
10-2-ОСТ 1 13824-81	75 9512 2642 01
11-2-ОСТ 1 13824-81	75 9512 2643 00
12-2-ОСТ 1 13824-81	75 9512 2644 10
13-2-ОСТ 1 13824-81	75 9512 2645 09
14-2-ОСТ 1 13824-81	75 9512 2646 08
15-2-ОСТ 1 13824-81	75 9512 2647 07
16-2-ОСТ 1 13824-81	75 9512 2648 06
17-2-ОСТ 1 13824-81	75 9512 2649 05
18-2-ОСТ 1 13824-81	75 9512 2650 01
19-2-ОСТ 1 13824-81	75 9512 2651 00
20-2-ОСТ 1 13824-81	75 9512 2652 10
21-2-ОСТ 1 13824-81	75 9512 2653 09
22-2-ОСТ 1 13824-81	75 9512 2654 08
23-2-ОСТ 1 13824-81	75 9512 2655 07
24-2-ОСТ 1 13824-81	75 9512 2656 06
25-2-ОСТ 1 13824-81	75 9512 2657 05
26-2-ОСТ 1 13824-81	75 9512 2658 04
27-2-ОСТ 1 13824-81	75 9512 2659 03
9-ОСТ 1 13825-81	75 9512 2701 08
10-ОСТ 1 13825-81	75 9512 2702 07
11-ОСТ 1 13825-81	75 9512 2703 06
12-ОСТ 1 13825-81	75 9512 2704 05
13-ОСТ 1 13825-81	75 9512 2705 04
14-ОСТ 1 13825-81	75 9512 2706 03
15-ОСТ 1 13825-81	75 9512 2707 02
16-ОСТ 1 13825-81	75 9512 2708 01

№ изм.  
№ изв.

4623

Изм. № дубликата  
Изм. № подлинника

22

Продолжение

Обозначение шипеля	Код ОКП
17-ОСТ 1 13825-81	75 9512 2709 00
18-ОСТ 1 13825-81	75 9512 2710 06
19-ОСТ 1 13825-81	75 9512 2711 05
20-ОСТ 1 13825-81	75 9512 2712 04
21-ОСТ 1 13825-81	75 9512 2713 03
22-ОСТ 1 13825-81	75 9512 2714 02
23-ОСТ 1 13825-81	75 9512 2715 01
24-ОСТ 1 13825-81	75 0512 2716 00
25-ОСТ 1 13825-81	75 9512 2717 10
26-ОСТ 1 13825-81	75 9512 2718 09
27-ОСТ 1 13825-81	75 9512 2719 08

№ 138.  
№ 138.

4623

Изм. № дубликата  
Изм. № подлинника

ЛИСТ РЕГИСТРАЦИИ ИЗМЕНЕНИЙ

№ изм.	Номера страниц				Номер "Изв. об изм."	Подпись	Дата	Срок введения изменения
	изме- ненных	замене- нных	новых	анну- лиро- ванных				
1	1,2,3	—	—	—	9124	Башев	16.01.87	01.01.85
2	1	—	—	—	10231	Башев	16.01.87	01.01.87
3	1-3	—	—	—	11375	Башев	17.08.90	01.07.90

Ив. № дубликата	4623
Ив. № подлинника	

22