

УДК 629.7.028.4

Группа Д15

# ОТРАСЛЕВОЙ СТАНДАРТ

ОСТ 1 13729-80

ФИКСАТОР

Конструкция и размеры

На 3 страницах

Введен впервые

ОКП 75 9528 2101 00

Распоряжением Министерства от 26 июня 1980 г.

№ 087-16

Дата введения с 1 июля 1981 г.

1. Конструкция и размеры фиксатора должны соответствовать указанным на чертеже.

Инв. № дубликата

Инв. № подлинника

4331

Издание официальное

ГР 8172446 от 19.08.80

Перепечатка воспрещена

с/з 5984-142

№ изм.

№ изв.

1

10144

2

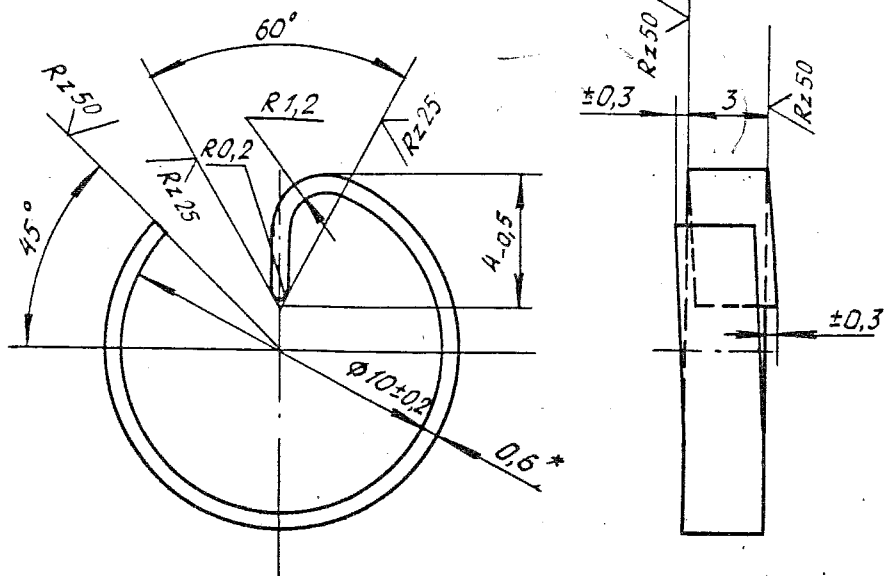
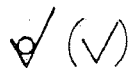
10585

3

11651

4

12504



с/з 5984-142

|        |       |       |       |       |
|--------|-------|-------|-------|-------|
| № изм. | 1     | 2     | 3     | 4     |
| № изв. | 10144 | 10585 | 11651 | 12504 |

|                   |      |
|-------------------|------|
| Изм. № дубликата  | 4831 |
| Изм. № подлинника |      |

2. Материал: лента 65Г-С-0,6 ГОСТ 2283-79.
3. Термическая обработка<sup>\*\*</sup>: 73...75 НРА, группа контроля 4  
ОСТ 1 00021-78.
4. Неуказанные предельные отклонения размеров, формы и расположения поверхностей - по ОСТ 1 00022-80.
5. Покрытие<sup>\*\*</sup>: Кдб-9. хлористоаммонийный фос.окс.гфж.
6. Маркировать обозначение и клеймить окончательную приемку на бирке.
7. Масса 100 шт. - 0,050 кг.

Наименование и обозначение фиксатора:  
Фиксатор ОСТ 1 13729-80

<sup>\*\*</sup> Размер для справок.  
<sup>\*\*\*</sup> По действующему в отрасли документу.

