

УДК 629.7.028.4

Группа Д15

ОТРАСЛЕВОЙ СТАНДАРТ

ОСТ 1 13728-80

ГАЙКА

На 4 страницах

Конструкция и размеры

Введен впервые

ОКП 75 9528 2001 03

Распоряжением Министерства от 26 июня 1980 г.

№ 087-16

Дата введения с 1 июля 1981 г.

1. Конструкция и размеры гайки должны соответствовать указанным на чертеже.

№ изм.	1	2	3	4
№ изв.	10144	10585	11651	12504

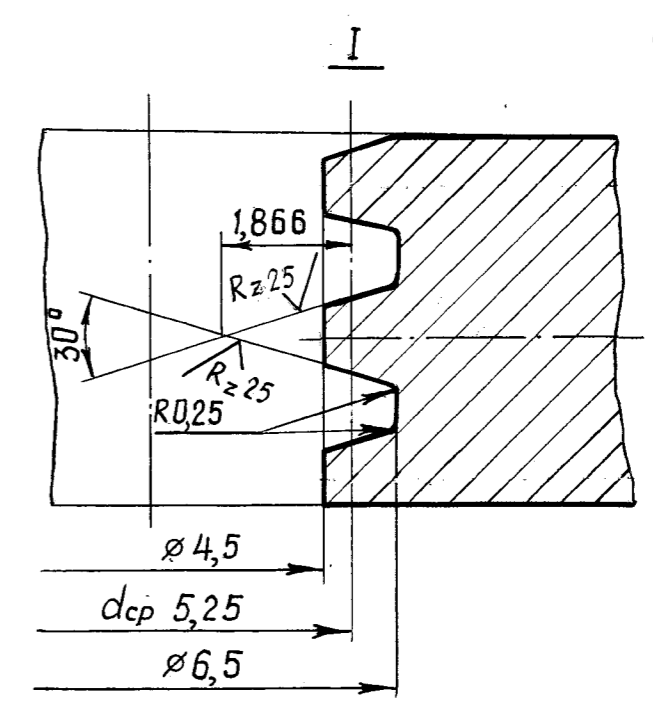
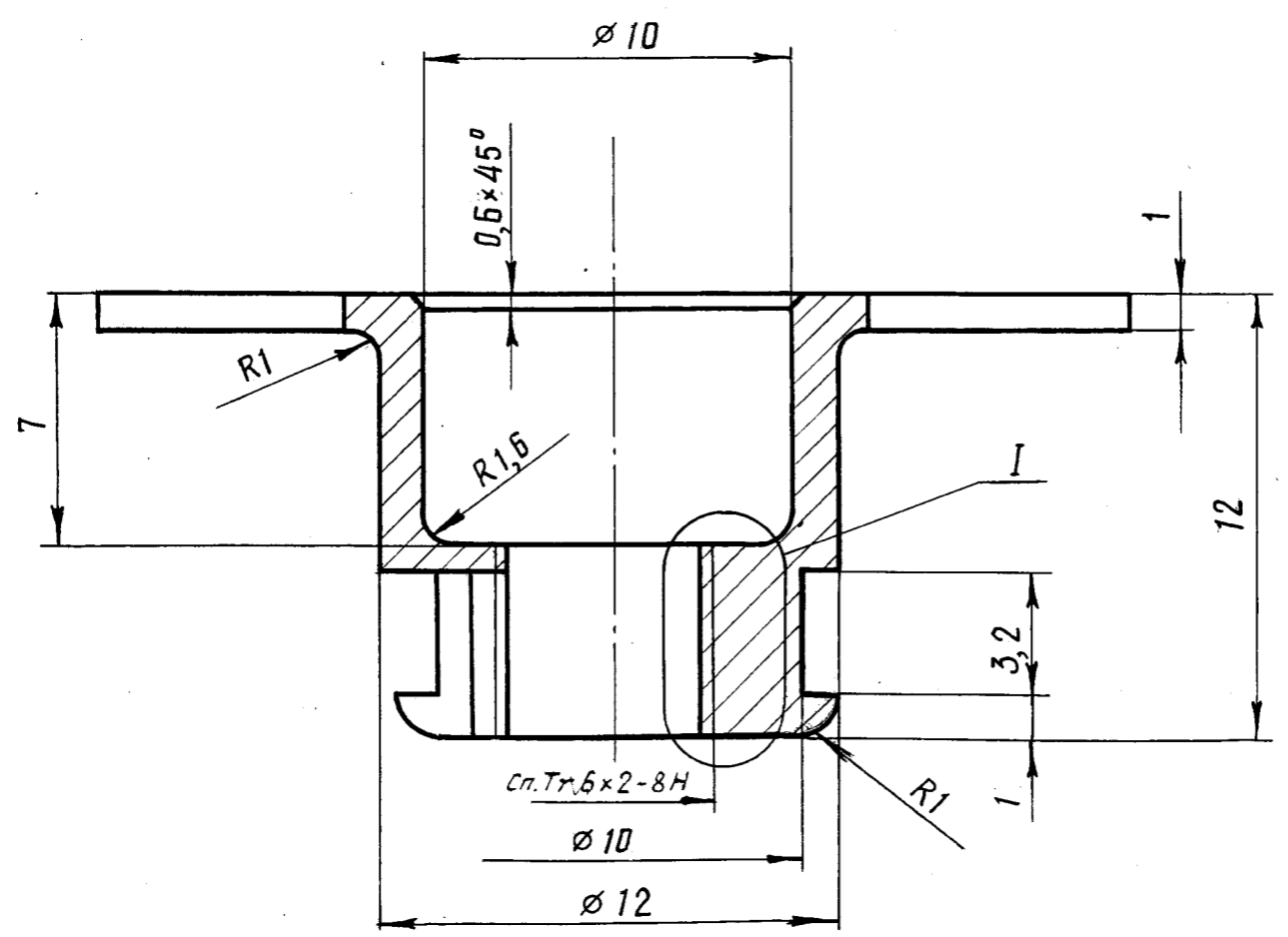
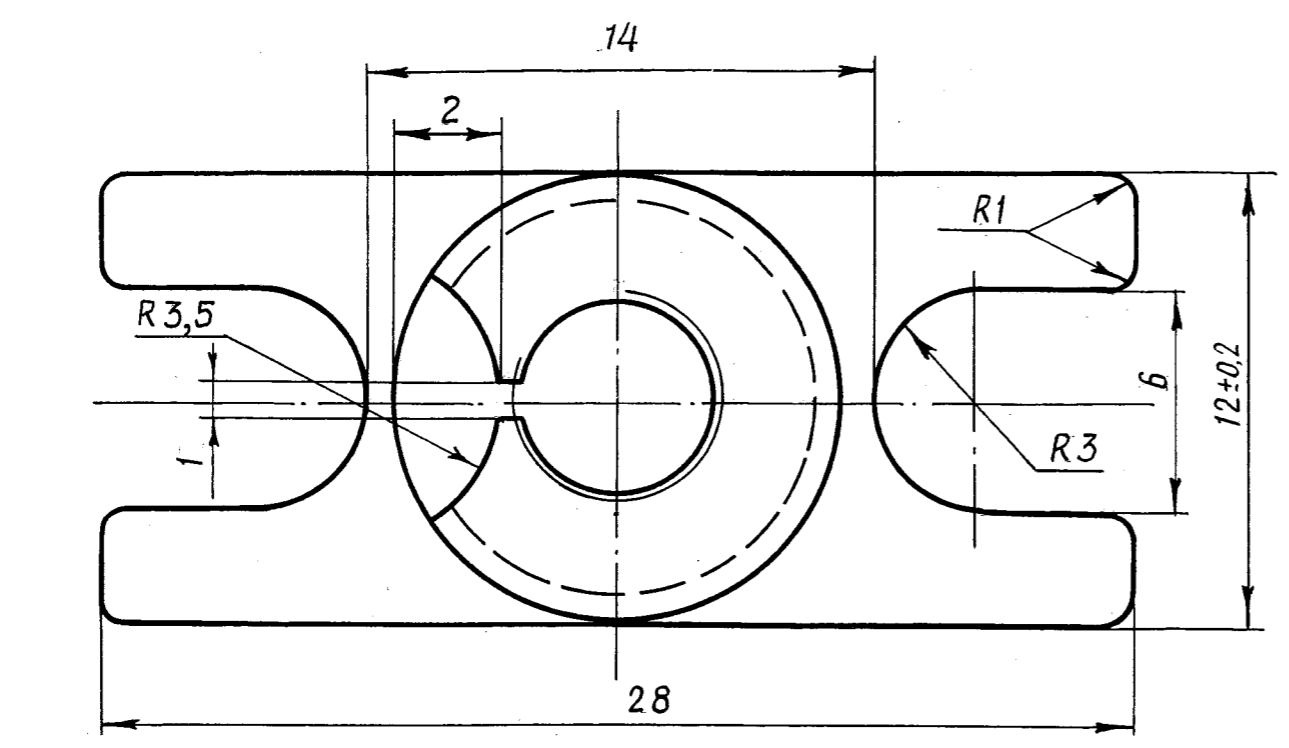
Инв. № дубликата	
Инв. № подлинника	4880

Издание официальное

ГР 8172430 от 19.08.80

Перепечатка воспрещена

Инв. № дубликата	4330	№ изм.	2	3	4
Инв. № подлинника		№ изв.	10585	11651	12504



Rz 50 ✓ (✓)

