
**ГОСУДАРСТВЕННЫЙ  
КОМИТЕТ СТАНДАРТОВ**  
 Совета Министров СССР

---

Зарегистрировано и введено в реестр  
 государственной регистрации  
 80.08.19 № 8172383

УДК

Группа

# ОТРАСЛЕВОЙ СТАНДАРТ

## ЗАМКИ СИЛОВЫЕ МНОГООБОРОТНЫЕ Конструкция и размеры

ОСТ 1 13723-80

На 8 страницах

Введен впервые

ОКП 75 9520

Распоряжением Министротства от 26 июня 1980 г. № 087-18

срок действия установлен с 1 июля 1981 г.  
до 1 июля 1988 г.

Несоблюдение стандарта преследуется по закону

1. Настоящий стандарт распространяется на многооборотные силовые замки (в дальнейшем изложения — замки), применяемые на крышках люков, в креплении со-  
товых откидных панелей крыла, оперения и интерьера, в креплении приборов и при-  
борных досок.

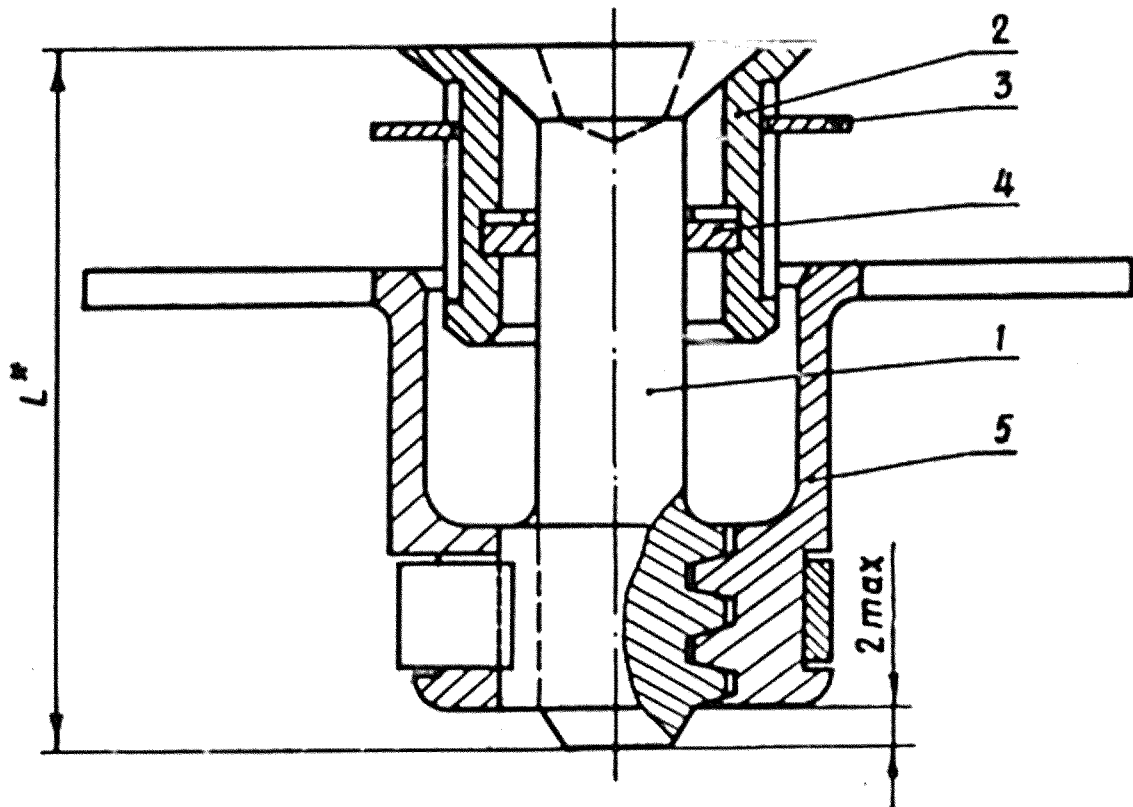
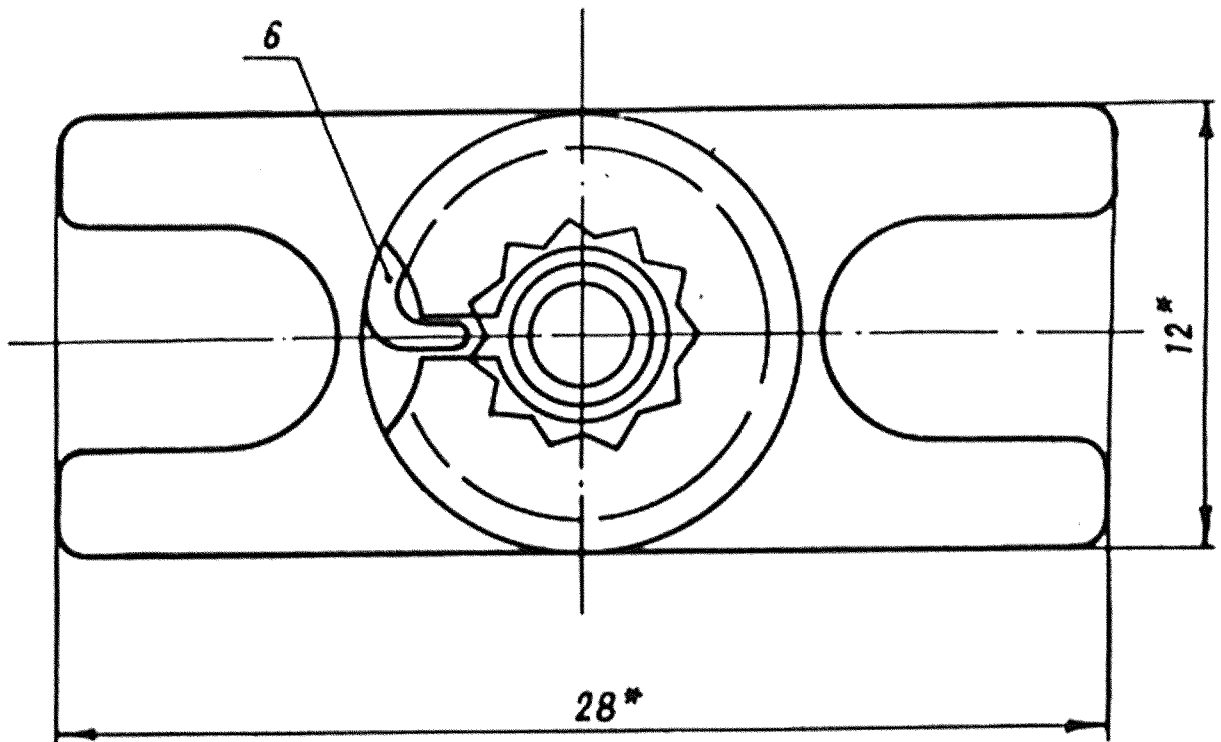
Стандарт устанавливает 2 исполнения замков:

- исполнение 1 — с покрытием втулки и втулки Кд9.окс.фос.гфж;
- исполнение 2 — с покрытием втулки и втулки Х9.окс.фос.гфж.

№ взм.  
№ взв.

Изм. № дубликата  
Изм. № подлинника

2. Конструкция и размеры замков должны соответствовать указанным на чертеже и в таблице.



\* Размер для справок.

№ 131.  
№ 132.

Ил. № дубляж  
Ил. № подлинник



№ п. дубликата		№ 131.							
№ п. подлинника		№ 132.							

Продолжение

Типо-размер	Исполнение	Покрытия	L, мм	Поз. 1 Валит	Поз. 2 Втулка	Поз. 3 Шайба	Поз. 4 Кольцо	Поз. 5 Гайка	Поз. 6 Фиксатор	Масса 100 шт., кг
1										
Обозначение										
10	1	Кл9	36	10-20,4-ОСТ 1 13724-80	9-20,4-ОСТ 1 13725-80	ОСТ 1 13726-80	ОСТ 1 13727-80	ОСТ 1 13728-80	ОСТ 1 13729-80	1,713
	2	Х9		10-76,4-ОСТ 1 13724-80	9-76,4-ОСТ 1 13725-80					
11	1	Кл9	38	11-20,4-ОСТ 1 13724-80	10-20,4-ОСТ 1 13725-80	ОСТ 1 13726-80	ОСТ 1 13727-80	ОСТ 1 13728-80	ОСТ 1 13729-80	1,783
	2	Х9		11-76,4-ОСТ 1 13724-80	10-76,4-ОСТ 1 13725-80					
12	1	Кл9	40	12-20,4-ОСТ 1 13724-80	11-20,4-ОСТ 1 13725-80	ОСТ 1 13726-80	ОСТ 1 13727-80	ОСТ 1 13728-80	ОСТ 1 13729-80	1,890
	2	Х9		12-76,4-ОСТ 1 13724-80	11-76,4-ОСТ 1 13725-80					

3. Резьбовую часть замка, стержень винта, внутреннюю поверхность втулки, поверхность контакта гайки с фиксатором смазать пластичной смазкой ШИАТИМ-201 ГОСТ 6267-74.

4. Маркировать обозначение и клеймить окончательную пружину на бирке.

5. Пример применения многооборотного силового замка и коды ОКП приведены в обязательном приложении.

6. Технические условия - по ОСТ 1 00973-80.

Пример наименования и обозначения многооборотного силового замка типоразмера 1 исполнения 1:

Замок 1-1-ОСТ 1 13723-80

То же, исполнения 2:

Замок 2-1-ОСТ 1 13723-80

ПЕРЕЧЕНЬ ОБОЗНАЧЕНИЙ ССЫЛОЧНОЙ ДОКУМЕНТАЦИИ,  
ИСПОЛЬЗУЕМОЙ В СТАНДАРТЕ

ГОСТ 6267-74,

ОСТ 1 13728-80,

ОСТ 1 13724-80,

ОСТ 1 13729-80,

ОСТ 1 13725-80,

ОСТ 1 13730-80,

ОСТ 1 13726-80,

ОСТ 1 00973-80.

ОСТ 1 13727-80,

№ вкл.

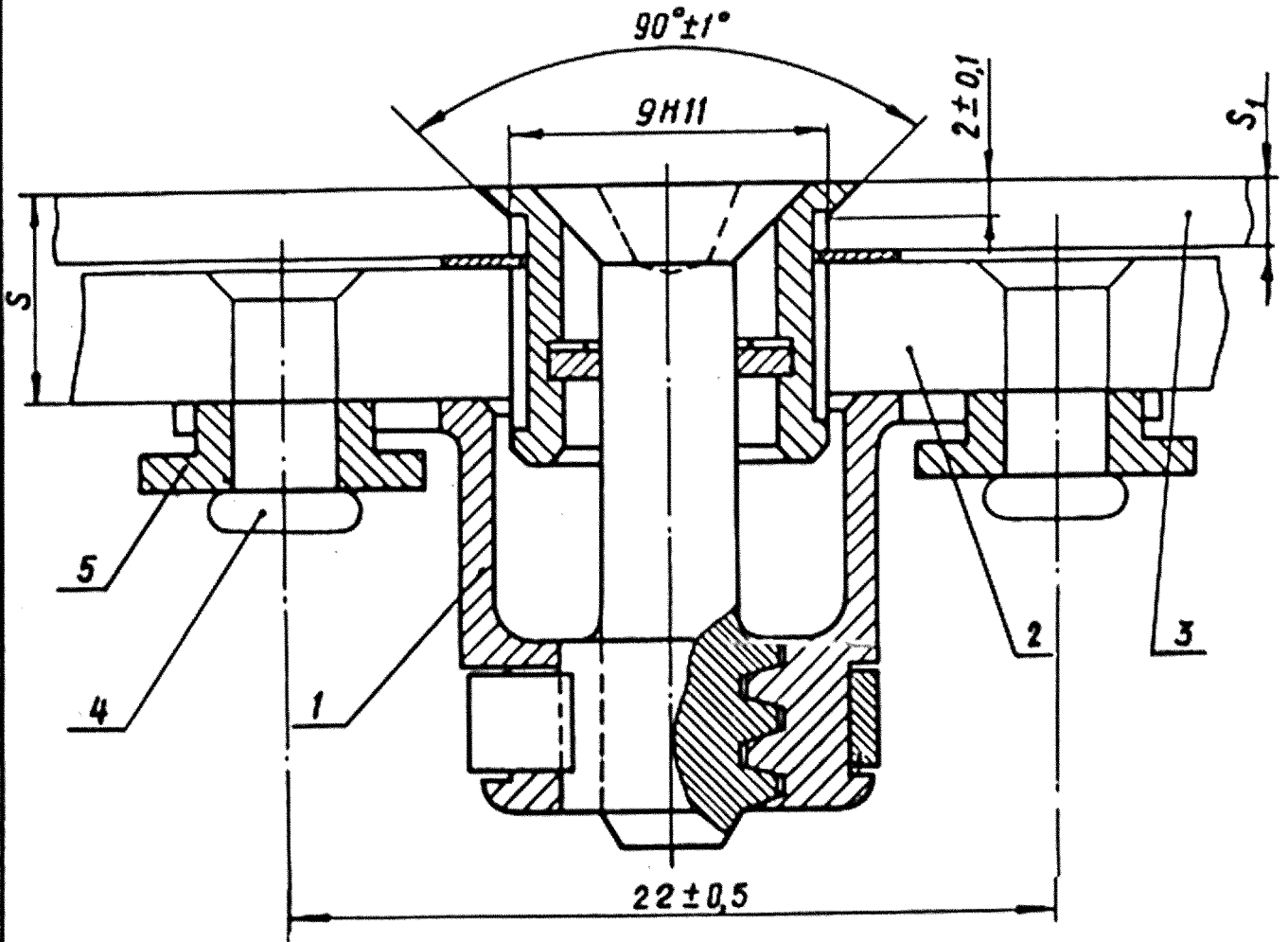
№ вкл.

№ вкл. дубликата

№ вкл. подлинника

ПРИМЕР ПРИМЕНЕНИЯ МНОГООБОГРОТНОГО СИЛОВОГО ЗАМКА

1. Пример применения замка в зависимости от толщины паюта  $S$  и  $S_1$ ,  
и коды ОКП приведены на чертеже и в таблице.



1 - замок; 2 - каркас; 3 - крайка локса или панели; 4 - заклепка; 5 - гтулка  
по ОСТ 1 13730-80

№ зм.

№ зм.

Изм. № дубликата

Изм. № редакции

Типо-размер	Исполнение	Код ОКП	S	S <sub>1</sub>	
1	1	75 9527 8301 08	От 3 до 5 включ.	1,5	
	2	75 9527 8313 04			
2	1	75 9527 8302 07	Св. 5 до 7 включ.		
	2	75 9527 8314 03			
3	1	75 9527 8303 08	Св. 7 до 9 включ.		
	2	75 9527 8315 02			
4	1	75 9527 8304 05	Св. 9 до 11 включ.		
	2	75 9527 8316 01			
5	1	75 9527 8305 04	Св. 11 до 13 включ.		3,0
	2	75 9527 8317 00			
6	1	75 9527 8306 03	Св. 13 до 15 включ.		5,0
	2	75 9527 8318 10			
7	1	75 9527 8307 02	Св. 16 до 18 включ.	8,0	
	2	75 9527 8319 09			
8	1	75 9527 8308 01	Св. 18 до 20 включ.	10,0	
	2	75 9527 8320 05			
9	1	75 9527 8309 00	Св. 20 до 22 включ.	12,0	
	2	75 9527 8321 04			
10	1	75 9527 8310 07	Св. 22 до 24 включ.	14,0	
	2	75 9527 8322 03			
11	1	75 9527 8311 06	Св. 24 до 26 включ.	17,0	
	2	75 9527 8323 02			
12	1	75 9527 8312 05	Св. 26 до 28 включ.	20,0	
	2	75 9527 8324 01			

№ 138.

№ 139.

Ил. № дубляжа

Ил. № подлинн.





Согласовано с головной организацией

по стандартизации и заказчиком



Группа Д15

## ИЗВЕЩЕНИЕ ОБ ИЗМЕНЕНИИ № \_\_\_\_\_

### ОТРАСЛЕВЫХ СТАНДАРТОВ, ВКЛЮЧЕННЫХ В СБОРНИК

ЗАМКИ СИЛОВЫЕ МНОГООБОРОТНЫЕ  
ОСТ 1 13723-80 - ОСТ 1 13730-80,  
ОСТ 1 00973-80

# ИЗВЕЩЕНИЕ ОБ ИЗМЕНЕНИИ №

См. таблицу

См. таблицу  
Группа Д15

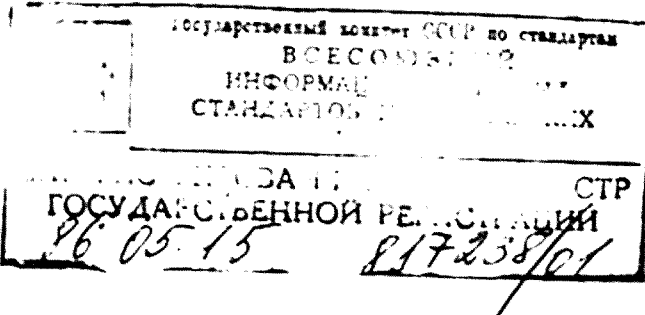
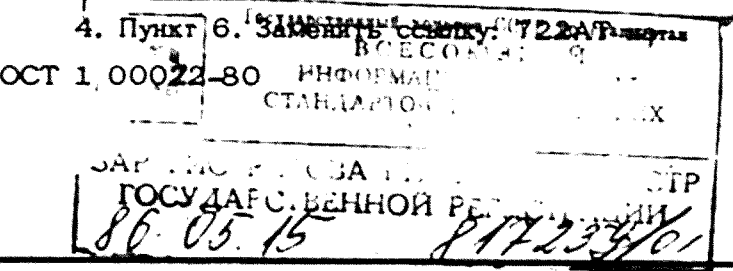
Листов 5

Лист 1

**Срок введения**

1 января 1987 г.

ИЗМЕНЕНИЕ № 1

Обозначение и наименование стандарта	Содержание изменения	Причина и шифр изменения
ОСТ 1 13723-80 Замки силовые многооборотные  Конструкция и размеры	1. Первая страница. Ввести текст: "Срок действия продлен до 01.07.88"  2. Страница 5. Исключить перечень обозначений ссылочной документации, используемой в стандарте  	Истечение срока действия (8)  Приведение в соответствие с действующей НТД (4)
ОСТ 1 13724-80 Винты  Конструкция и размеры	1. Первая страница. Ввести текст: "Срок действия продлен до 01.07.88"  2. Пункт 4. Заменить ссылку: ГОСТ 9562-60 на ГОСТ 9562-81  3. Пункт 5. Заменить ссылку: ГОСТ 10753-64 на ГОСТ 10753-80  4. Пункт 6. Заменить ссылку: ГОСТ 100022-80 на ГОСТ 100022-80  	8  4
<b>Причина изменения</b>		<b>Указание о заделе</b>
Шифр изм. См.табл	См. таблицу	Задел использовать