

УДК 629.7.023.46

Группа Д15

ОТРАСЛЕВОЙ СТАНДАРТ

НАКОНЕЧНИКИ

ОСТ 113539-79

Конструкция и размеры

На 5 страницах

Взамен 1878А

1879А

Проверено в 1985 г.
Срок действия продлен до 01.07.96

№ изм.	1
№ изв.	10058

Распоряжением Министерства от 30 мая 1979 г.

№ 087-16

срок действия установлен с 1 июля 1980 г.

до 1 июля 1985 г.

Несоблюдение стандарта преследуется по закону

1. Конструкция и размеры наконечников должны соответствовать указанным на чертеже и в таблице.

Инв. № дубликата	4102
Инв. № подлинника	

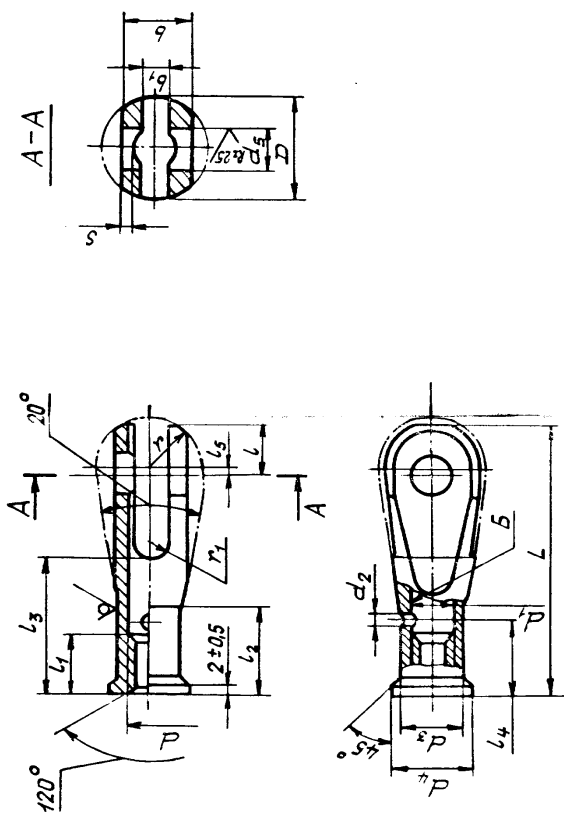
15-6 104.840.86 Ломова 06.08.86/105

Издание официальное

ГР 8133889 от 28.06.79

Перепечатка воспрещена

Rz50 (✓)



Размеры в мм

Типо-размер	D	d	d ₁	d ₂ Поле допуска H14	d ₃	d ₄	d ₅	r	r ₁	L Поле допуска H14	Предельное отклонение					S _p млн	b	b ₁	Масса 100 шт., кг	
											l	l ₁	l ₂	l ₃	l ₄					l ₅
1	10	M4 - 5H6H	4,5		7	9	4	5,0	1,50	30	±0,2	+1	7	10	15	9		7	3,0	0,5
2		M4 лев. - 5H6H																		
3	13	M5 - 5H6H	5,5	1,5	8	11	5	6,5	2,00	33		8	14	18	10	1,0		9	4,0	1,1
4		M5 лев. - 5H6H																		
5	15	M6 - 5H6H	6,5		9	12	6	7,5	2,25	43		9		23	12			11	4,5	1,7
6		M6 лев. - 5H6H																		
7	20	M8 - 5H6H	8,5		12	15	8	10,0	3,00	53		12	18	27	15			13	6,0	3,4
8		M8 лев. - 5H6H																		
9	25	M10 - 5H6H	10,5	2,0	15	18	10	12,5	4,00	68		15	22	32	18	1,5		17	8,0	6,0
10		M10 лев. - 5H6H																		
11	30	M12 x 1,5 - 5H6H	12,5		18	21	12	15,0	5,00	80		18		38	20			21	10,0	11,0
12		M12 x 1,5 лев. - 5H6H																		
13	35	M14 - 5H6H	14,5		20	24	14	17,5	5,50	90		21	28	42	24	2,0		24	11,0	15,6
14		M14 x 1,5 лев. - 5H6H																		

№ инв.	1	№ инв.	10068
--------	---	--------	-------

№ инв. Аванката		№ инв. Подлинник	4102
-----------------	--	------------------	------

16-6 Dy. 870.86 No. 110202.08.04/19

ЛИСТ РЕГИСТРАЦИИ ИЗМЕНЕНИЙ

№ изм.	Номера страниц				Номер "Изв. об изм."	Подпись	Дата	Срок введения изменения
	изме- ненных	замене- нных	новых	анну- лиро- ванных				
1	1,2,3				10058	Ломыч -	06.08.86	01.01.87.

Инв. № дубликата

Инв. № подлинника

4102

6-6/7С-1206-20 | Волкова | 09.10.20 | Вол