

УДК 621.885.7

Группа Г18

# ОТРАСЛЕВОЙ СТАНДАРТ

## ХОМУТЫ ЛЕНТОЧНЫЕ НЕРАЗЪЕМНЫЕ Конструкция и размеры

ОСТ 1 13447-78

На 6 страницах

Взамен 1606А

№ изм.	1	2
№ изв.	8381	11793

Распоряжением Министерства от 20 декабря 1978 г. № 087-16/4  
срок введения установлен с 1 июля 1979 г.

1. Настоящий стандарт распространяется на ленточные неразъемные хомуты, применяемые в трубопроводах различных систем и предназначенные для эксплуатации при температурах до 400°С.

№в. № дубликата	4011
№в. № подлинника	

Издание официальное

ГР. 8112701 от 02.02.79

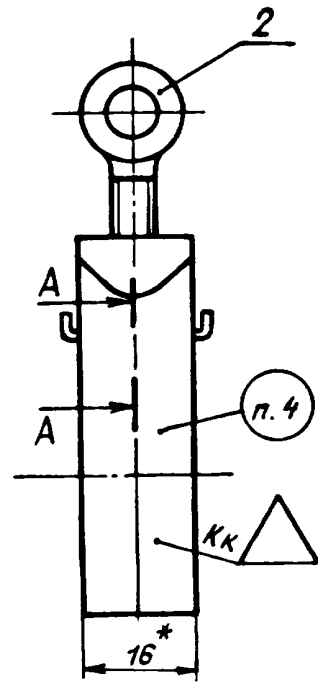
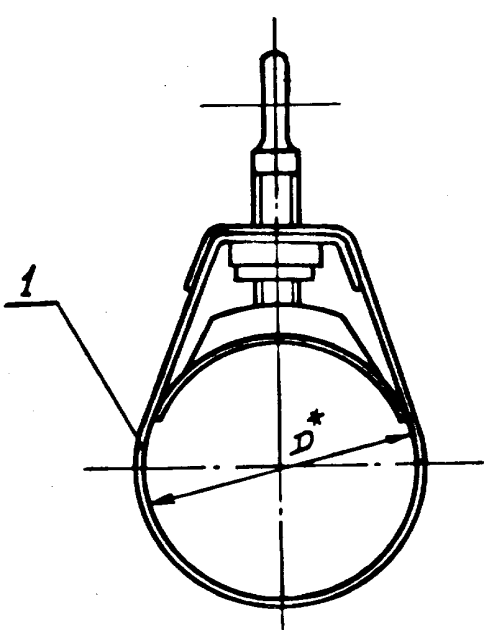
Перепечатка воспрещена

12

В-В | си. 845.92 | 20.11.92 | Дорошнов В.И.

2. Конструкция и размеры хомутов должны соответствовать указанным:
- исполнение 1 - на черт. 1 и в табл. 1;
  - исполнение 2 - на черт. 2 и в табл. 2.

Исполнение 1

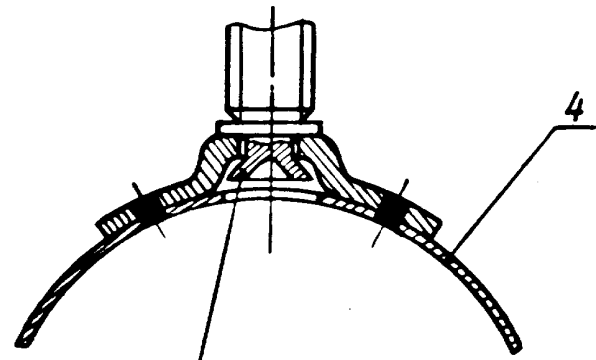
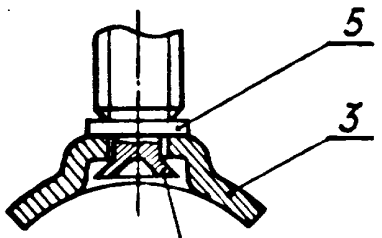


A-A

Для  $D = 12, 14, 16, 18,$   
20 и 22 мм

A-A

Для  $D = 24, 26, 28, 30, 32,$   
34 и 37 мм



*Развальцевать, обеспечив  
свободное вращение*  
Черт. 1

\* Размер для справок.

№ взм.	2
№ взв.	11793

№ дубляжата	4011
№ подлинника	

**ОСТ 1 13447-78** Стр. 3

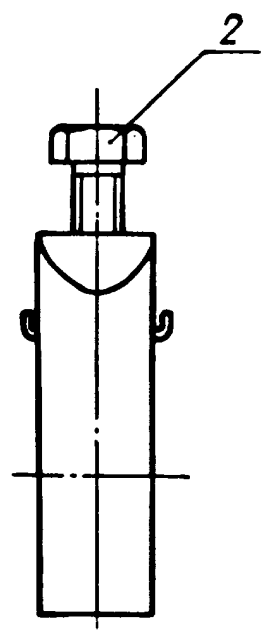
Таблица 1

D, мм	Поз. 1	Поз. 2	Поз. 3	Поз. 4	Поз. 5	Масса 1000 шт. кг	
	Лента с гайкой	Винт	Прижим	Прижим с накладкой	Шайба		
	Количество						
	1						
Обозначение							
12	12-ОСТ 1 13451-78	ОСТ 1 13458-78	1-ОСТ 1 13456-78	-	1-3-7-Хлм. Пас - ОСТ 1 34508-80	21,0	
14	14-ОСТ 1 13451-78					22,0	
16	16-ОСТ 1 13451-78					22,2	
18	18-ОСТ 1 13451-78					23,5	
20	20-ОСТ 1 13451-78		2-ОСТ 1 13456-78	-		23,9	
22	22-ОСТ 1 13451-78					24,5	
24	24-ОСТ 1 13451-78		-	-		29,6	
26	26-ОСТ 1 13451-78					1-ОСТ 1 13453-78	30,0
28	28-ОСТ 1 13451-78					30,7	
30	30-ОСТ 1 13451-78					2-ОСТ 1 13453-78	40,2
32	32-ОСТ 1 13451-78						40,7
34	34-ОСТ 1 13451-78						41,3
37	37-ОСТ 1 13451-78					3-ОСТ 1 13453-78	44,3

№ изм. 2  
№ изв. 11793

№ дубликата  
№ подлинника 4011

Исполнение 2  
Остальное - см. черт. 1



Черт. 2

Таблица 2

D, мм	Поз. 1	Поз. 2	Поз. 3	Поз. 4	Поз. 5	Масса 1000 шт., кг
	Лента с гайкой	Винт	Прижим	Прижим с накладкой	Шайба	
	Количество					
	1					
	Обозначение					
12	12-ОСТ 1 13451-78	ОСТ 1 13459-78	1-ОСТ 1 13456-78	-	1-3-7-Хим. Пас - ОСТ 1 34508-80	21,2
14	14-ОСТ 1 13451-78					22,2
16	16-ОСТ 1 13451-78					22,4
18	18-ОСТ 1 13451-78					23,7
20	20-ОСТ 1 13451-78					24,1
22	22-ОСТ 1 13451-78					24,7
24	24-ОСТ 1 13451-78		2-ОСТ 1 13456-78	-		29,8
26	26-ОСТ 1 13451-78					30,2
28	28-ОСТ 1 13451-78					30,9
30	30-ОСТ 1 13451-78					40,4
32	32-ОСТ 1 13451-78					40,9
34	34-ОСТ 1 13451-78					41,5
37	37-ОСТ 1 13451-78	3-ОСТ 1 13453-78	44,5			

3. Винт (поз. 2) устанавливать на смазке ЦИАТИМ-201.

4. Маркировать номер исполнения и значение  $D$  ударным способом шрифтом ПО-3 по ГОСТ 2930-62.

5. Таблица соответствия хомутов по настоящему стандарту хомутам по нормали 1606А приведена в справочном приложении.

Пример наименования и обозначения ленточного неразъемного хомута исполнения 1 диаметром  $D = 12$  мм:

Хомут ленточный неразъемный 1-12-ОСТ 1 13447-78

№ изм. 2  
№ изв. 11793

Изм. № дубликата  
Изм. № подлинника  
4011



