

УДК 621.315.68

Группа Е-78

# ОТРАСЛЕВОЙ СТАНДАРТ

ОСТ 1 13345-78

## КРЫШКИ Конструкция и размеры

На 5 страницах

Взамен 5403А

Распоряжением Министротва от 27 сентября 1978 г. № 087-16

срок введения установлен с 1 июля 1979 г.  
до 1 июля 1984 г.

Несоблюдение стандарта преследуется по закону

1. Настоящий стандарт распространяется на крышки для двухрядных клеммных колодок.

2. Конструкция и размеры крышек должны соответствовать указанным на черт. 1 и 2 и в таблице.

ГОСУДАРСТВЕННЫЙ  
СТАНДАРТ  
Министр СССР

Издание официальное

и внесено в реестр  
государственной регистрации

16.11.78 за № 8095173

Перепечатка воспрещена

№ изм.

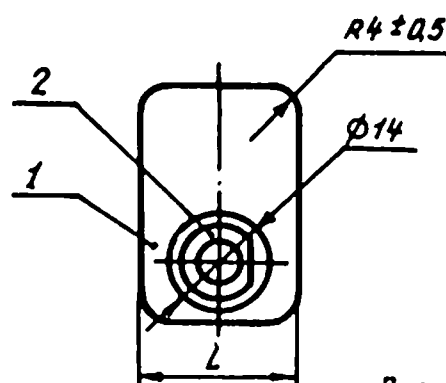
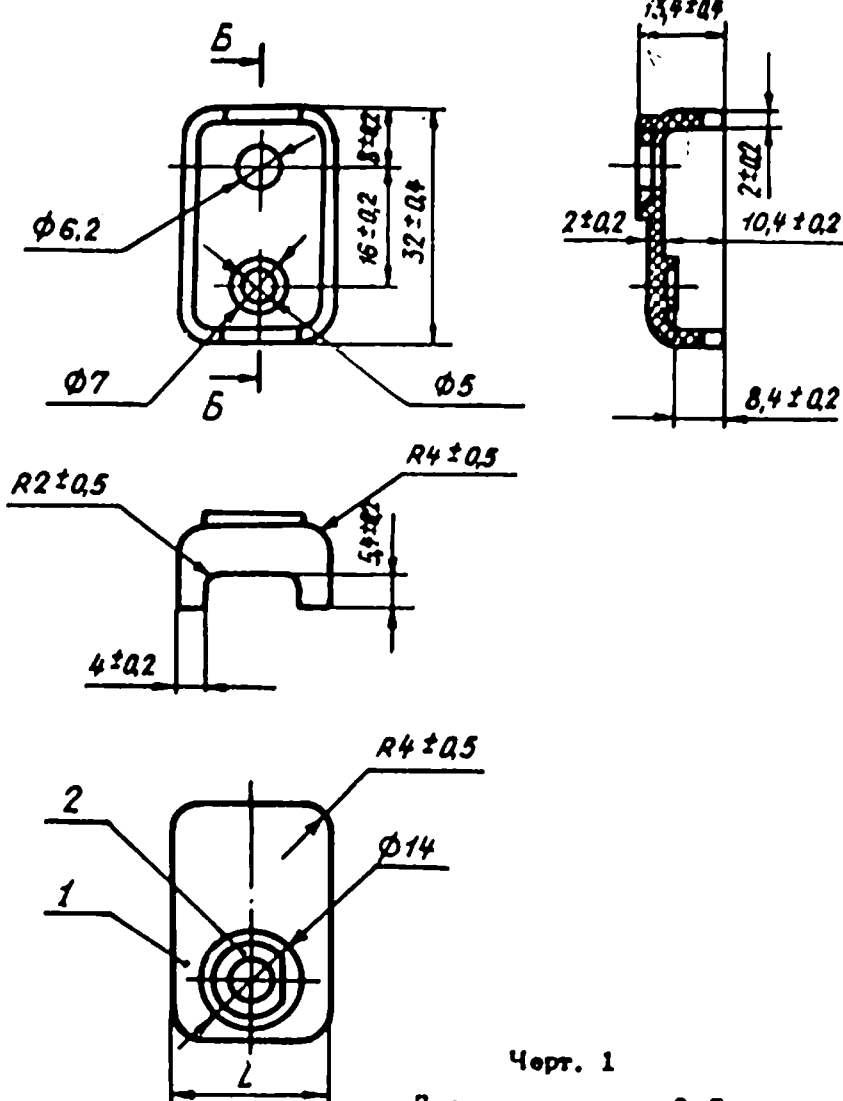
№ изм.

№в. № дубликата

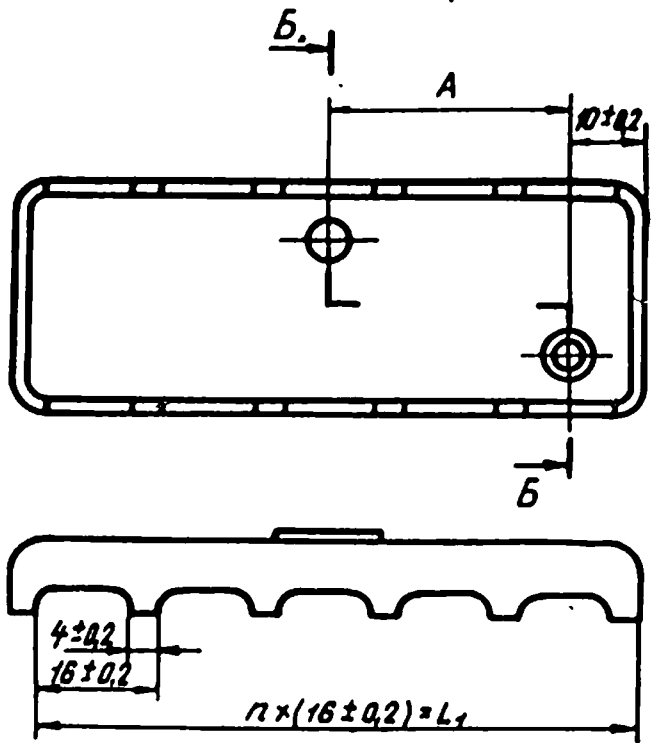
№в. № подлинника

Для типоразмера 1

2,5  
✓



Черт. 1  
Для типоразмеров 2-5  
Остальное - см. черт. 1



Черт. 2

№ зм.	№ зм.
№ дубляжата	№ заводичката

Размеры в мм

Типо-размер	L	L <sub>1</sub>	A	Кол. пазов, n	Поз. 1	Поз. 2 Шайба		Масса, г
	Пред. откл.					Количество	Обозначение	
	±0,4	±0,2				1		
1	20	16	-	1	Пресс-материал АГ-4В ГОСТ 20437-75, Заменитель ДСВ-2-Р-2М ГОСТ 17478-72	ОСТ 1 13348-78	6,4	
2	36	32	16	2			8,7	
3	52	48		3			11,0	
4	68	64	32	4			13,2	
5	84	80		5			18,5	

3. Неуказанные предельные отклонения размеров: отверстий H 14, валов h 14, остальных  $\pm \frac{IT14}{2}$ .

4. Неуказанные радиусы - R 0,2 . . . 0,8 мм.

5. Предельные отклонения расстояния между любыми несмежными пазами - ±0,4 мм.

6. Маркировать обозначение и клеймить окончательную приемку на бирке.

7. Технические условия - по ОСТ 1 00909-78.

8. Таблица соответствия крышек по настоящему стандарту крышкам по нормам 5403А приведена в справочном приложении.

Пример наименования и обозначения крышки типоразмера 2:

Крышка 2-ОСТ 1 13345-78

№ изм.  
№ изм.

Изм. № дубликата  
Изм. № оригинала

ПРИЛОЖЕНИЕ  
Справочное

Таблица соответствия крышек по настоящему стандарту  
крышкам по нормам 5401А

Обозначение	
по стандарту	по нормам
1-ОСТ 1 13345-78	5401А-2
2-ОСТ 1 13345-78	5401А-4
3-ОСТ 1 13345-78	5401А-6
4-ОСТ 1 13345-78	5401А-8
5-ОСТ 1 13345-78	5401А-10

№ 121.

№ 122.

Изм. № дубликата

Изм. № подлинника



Предприятие-разработчик п/я А-7844  
(головная организация по стандартизации)

Зам. руководителя предприятия	<i>Урм/ 27.09.78</i>	/Г.В. Новиков/
/Начальник отдела	<i>Рур 22.9.78г.</i>	/В.С. Кривко/
Нормализационный контроль	<i>Рур - 25.09.78.</i>	/М.И. Соболев/
/Редакционный контроль	<i>Дубаев-</i>	/Л.А. Аристова/
Начальник бригады	<i>Мур 22.9.78г.</i>	/С.В. Марков/
Технолог	<i>Рур 22/IX-78г.</i>	/С.Г. Суворов/
Ведущий по теме	<i>Л.С.М.</i>	/И.А. Сбруев/

№ взм.

№ взв.

Иис. № дубляжата

Иис. № подлинника




**ИЗВЕЩЕНИЕ ОБ ИЗМЕНЕНИИ №**

См. таблицу

См. таблицу

Лист 3

Продолжение

<p>(Хозяйственное и наименование стандарта)</p>	<p>Содержание изменения</p>
<p>ОСТ 1 13345-78 Крышки Конструкция и размеры</p>	<p>1. Первая страница. Между словами "Издание официальное" и "Перепечатка воспрещена" заметить: ГР № 8095173 на ГР 8095173 от 16.11.78</p> <p>2. Пункт 3 изложить в новой редакции: "3. Неуказанные предельные отклонения размеров, формы и расположения поверхностей - по ОСТ 1 00022-80."</p> <div data-bbox="646 779 1289 1039" style="border: 1px solid black; padding: 5px;">  <p>Информация о стандарте ОСТ 1 13345-78 ЗАР. ИСТРИГОВАНЫ И ВВЕДЕНЫ В ДЕЙСТВИЕ ГОСУДАРСТВЕННОЙ РЕГИСТРАЦИИ 16.12.06 809517/01</p> </div>
<p>ОСТ 1 13346-78 Ручки Конструкция и размеры</p>	<p>Первая страница. Между словами "Издание официальное" и "Перепечатка воспрещена" заметить: ГР № 8095189 на ГР 8095189 от 16.11.78</p> <div data-bbox="667 1209 1316 1464" style="border: 1px solid black; padding: 5px;">  <p>Информация о стандарте ОСТ 1 13346-78 ЗАР. ИСТРИГОВАНЫ И ВВЕДЕНЫ В ДЕЙСТВИЕ ГОСУДАРСТВЕННОЙ РЕГИСТРАЦИИ 16.12.06 809518/01</p> </div>
<p>ОСТ 1 13347-78 Втулки Конструкция и размеры</p>	<p>1. Первая страница. Между словами "Издание официальное" и "Перепечатка воспрещена" заметить: ГР № 8095194 на ГР 8095194 от 16.11.78</p> <p>2. Пункт 5 изложить в новой редакции: "5. Неуказанные предельные отклонения размеров, формы и расположения поверхностей - по ОСТ 1 00022-80."</p> <p>3. Пункт 7. Заместить ссылкой: ОСТ 1 00010-71</p> <div data-bbox="683 1877 1332 2132" style="border: 1px solid black; padding: 5px;">  <p>Информация о стандарте ОСТ 1 13347-78 ЗАР. ИСТРИГОВАНЫ И ВВЕДЕНЫ В ДЕЙСТВИЕ ГОСУДАРСТВЕННОЙ РЕГИСТРАЦИИ 16.12.06 809519/01</p> </div>

Инвентарный №

ИЗВЕЩЕНИЕ ОБ ИЗМЕНЕНИИ №

КОЮЛКИ КЛЕММНЫЕ ДЛЯ ПОДСОЕДИНЕНИЯ  
ЭЛЕКТРИЧЕСКИХ ПРОВОДОВ

См. таблицу

Лист 2

Продолжение

Обозначение и наименование стандарта	Содержание изменения
ОСТ 1 13344-78 Крышки защитные Конструкция и размеры	Первая страница. Изменен текст, одобрен в 1984 г. ГОСУДАРСТВЕННЫЙ КОМИТЕТ СССР ПО СТАНДАРТАМ (Госстандарт) Действие продлено до 01.01.90 г. Зарегистрировано в реестр государственной регистрации 84.08.24 за № 809516/02
ОСТ 1 13345-78 Крышки Конструкция и размеры	ГОСУДАРСТВЕННЫЙ КОМИТЕТ СССР ПО СТАНДАРТАМ (Госстандарт) Зарегистрировано в реестр государственной регистрации 84.08.24 за № 809517/02
ОСТ 1 13346-78 Ручки Конструкция и размеры	ГОСУДАРСТВЕННЫЙ КОМИТЕТ СССР ПО СТАНДАРТАМ (Госстандарт) Зарегистрировано в реестр государственной регистрации 84.08.24 за № 809518/02
ОСТ 1 13347-78 Втулки Конструкция и размеры	ГОСУДАРСТВЕННЫЙ КОМИТЕТ СССР ПО СТАНДАРТАМ (Госстандарт) Зарегистрировано в реестр государственной регистрации 84.08.24 за № 809519/02
ОСТ 1 13348-78 Шайбы Конструкция и размеры	ГОСУДАРСТВЕННЫЙ КОМИТЕТ СССР ПО СТАНДАРТАМ (Госстандарт) Зарегистрировано в реестр государственной регистрации 84.08.24 за № 809520/02
ОСТ 1 11350-78 Колодки клеммные односторонние с крышкой Конструкция и размеры	ГОСУДАРСТВЕННЫЙ КОМИТЕТ СССР ПО СТАНДАРТАМ (Госстандарт) Зарегистрировано в реестр государственной регистрации 84.08.24 за № 809522/02

Инвентарный №