

УДК 621.315.68

Группа Е-78

ОТРАСЛЕВОЙ СТАНДАРТ

ОСТ 1 13339-78

СТОЙКИ ПЕРЕХОДНЫЕ
Конструкция и размеры

На 5 страницах

Взамен 4162А

Распоряжением Министерства от 27 сентября 1978 г.

№ 087-16

срок введения установлен с 1 июля 1979 г.
до 1 июля 1984 г.

Несоблюдение стандарта преследуется по закону

1. Настоящий стандарт распространяется на переходные стойки для подсоединения электрических проводов.
2. Конструкция и размеры переходных стоек должны соответствовать указанным на черт. 1 и 2 и в таблице.

ГОСУДАРСТВЕННЫЙ
КОМИТЕТ СТАНДАРТОВ
Сов. Министров СССР

Издание официальное

16.11.78 за № 2095/110

Перепечатка воспрещена

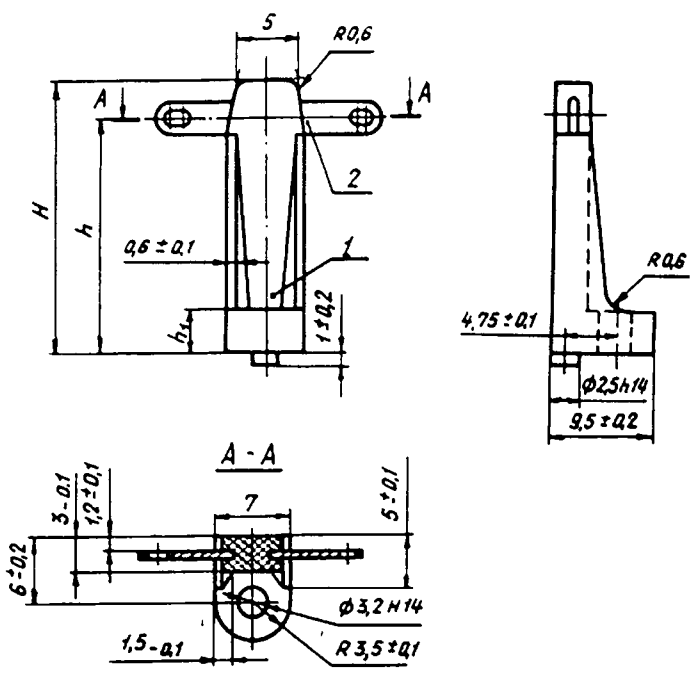
№ 031.

№ 031.

Изд. № 031/031

Изд. № 031/031

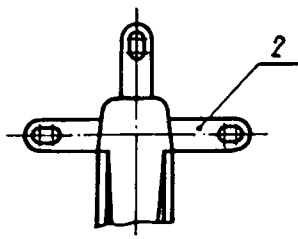
Исполнение 1



Черт. 1

Исполнение 2

Остальное - см. черт. 1



Черт. 2

№ изм.	№ изв.

Изм. № дубликата	Изм. № подлинника

Размеры в мм

Типо- размер	Испол- нение	<i>H</i>	<i>h</i>	<i>h₁</i>	Поз. 1	Поз. 2 Ламель	Масса, г
		Пред. откл.				Количество	
		$\pm 0,3$	$\pm 0,5$	$\pm 0,2$		1	
			Обозначение				
1	1	8	4,5	3,0	Пресс-материал АГ-4В	1-ОСТ 1 13340-78	0,81
	2				ГОСТ 20437-75	2-ОСТ 1 13340-78	0,74
2	1	25	21,5	3,5	Заменитель ДСВ-2-Р-2М	1-ОСТ 1 13340-78	1,58
	2				ГОСТ 17478-72	2-ОСТ 1 13340-78	1,49

3. Неуказанные предельные отклонения размеров: отверстий *H* 14, валов *h* 14, остальных $\pm \frac{IT14}{2}$.

4. Несимметричность расположения ламели относительно оси переходной стойки - не более 0,2 мм.

5. Острые кромки скруглить *R* 0,2 ... 0,6 мм.

6. Допускаются следы на ламелях от зачистки облоя без нарушения покрытия.

7. Маркировать обозначение и клеймить окончательную правую на бирке для партии деталей.

8. Технические условия - по ОСТ 1 00909-78.

9. Таблица соответствия переходных стоек по настоящему стандарту переходным стойкам по нормали 4162А приведена в справочном приложении.

Пример наименования и обозначения переходной стойки исполнения 1 типоразмера 2:

Стойка переходная 1-2-ОСТ 1 13339-78

№ изм.
№ 213.

Име. № документа
Име. № ведомости

ПРИЛОЖЕНИЕ

Справочное

Таблица соответствия переходных стоек
по настоящему стандарту переходным
стойкам по нормам 4162А

Обозначению	
по стандарту	по нормам
1-1-ОСТ 1 13339-78	4162А-2
1-2-ОСТ 1 13339-78	4162А-4
2-1-ОСТ 1 13339-78	4162А-1
2-2-ОСТ 1 13339-78	4162А-3

№ изм.

№ изм.

Изм. № дубликата

Изм. № подразделения

Предприятие-разработчик п/я А-7844
(головная организация по стандартизации)

Зам. руководителя предприятия	<i>Смирнов</i>	/Г.В. Новиков/
Начальник отдела	<i>Смирнов 21.09.78</i>	/В.С. Кряко/
Нормализационный контроль	<i>Смирнов 25.09.78</i>	/М.И. Соболев/
Редакционный контроль	<i>Дубасов</i>	/Е.П. Дубасова/
Начальник бригады	<i>Марков 20.9.78г.</i>	/С.В. Марков/
Технолог	<i>Суворов 22/IX-78г.</i>	/С.Г. Суворов/
Ведущий по теме	<i>Суворов</i>	/И.А. Сбруов/

№ изм.

№ изм.

Изм. № дубликата

Изм. № оригинала

Утверждено организацией-изготовителем

01.07.81

ИЗВЕЩЕНИЕ

ИКОМ

17/81

Группа Е7В

ИЗВЕЩЕНИЕ ОБ ИЗМЕНЕНИИ № _____

ОТРАСЛЕВЫХ СТАНДАРТОВ, ВКЛЮЧЕННЫХ В СБОРНИК

КОЛОДКИ И СТОЙКИ ПЕРЕХОДНЫЕ ДЛЯ ПОДСОЕДИНЕНИЯ
ЭЛЕКТРИЧЕСКИХ ПРОВОДОВ

ОСТ 1 13337-78 - ОСТ 1 13340-78

ИЗМЕНЕНИЕ № 1

ОСТ 1 13337-78, ОСТ 1 13339-78

ИЗМЕНЕНИЕ № 2

ОСТ 1 13338-78, ОСТ 1 13340-78

ИЗВЕЩЕНИЕ ОБ ИЗМЕНЕНИИ №

Стр. таблицы
Группа Е7В

КОЛОДКИ В СТОЙКИ ПЕРЕХОДНЫЕ ДЛЯ ПОДСОЕДИНЕНИЯ
ЭЛЕКТРИЧЕСКИХ ПРОВОДОВ

Листов 2

Лист 1

Срок действия

с 1 января 1985 г.

ИЗМЕНЕНИЕ № 1

Обозначение
и наименование
стандарта

Содержание изменений

ОСТ 1 13337-78

Колодки переходные

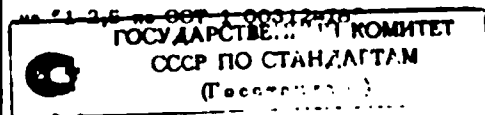
Конструкция и размеры

1. Первая страница:

- внести текст: "Проверено в 1984 г. Срок действия
продлен до 01.01.00";

- между словами "Название официальное" и "Перепечатка
вопросов" добавить: ГР № 8095006 на ГР 8095006
от 16.11.78

2. Пункт 8. Заменить обозначение: "0175С57-2-ЩА"



84.08.27 № 8095006/01

ОСТ 1 13339-78

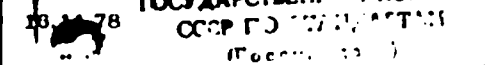
Стойки переходные

Конструкция и размеры

Первая страница:

- внести текст: "Проверено в 1984 г. Срок действия
продлен до 01.01.00";

- между словами "Название официальное" и "Перепечатка
вопросов" добавить: ГР № 8095110 на ГР 8095110 от
16.11.78



84.08.27 № 8095110/01

Причина изменения

Указание о замене

Шифр
вып.
4

Приводится в соответствие с действующей НТД

Здесь использовать