

УДК 621.88-2:678.5

Группа Д15

ОТРАСЛЕВОЙ СТАНДАРТ

ОСТ 1 13264-78

ВКЛАДЫШИ
Конструкция и размеры

На 4 страницах

Взамен 6150А

Проверено в 1986 г.

Распоряжением Министерства от 30 ноября 1978 г.

№ 087-16

срок введения установлен с 1 июля 1979 г.

Несоблюдение стандарта преследуется по закону

1. Настоящий стандарт распространяется на вкладыши колодок для крепления трубопроводов по ОСТ 1 13229-78, ОСТ 1 13230-78.

3-6/СИ.850.87/Ситникова/10.09.87/Л-5

Издание официальное

ГР 8111383
от 30.01.79

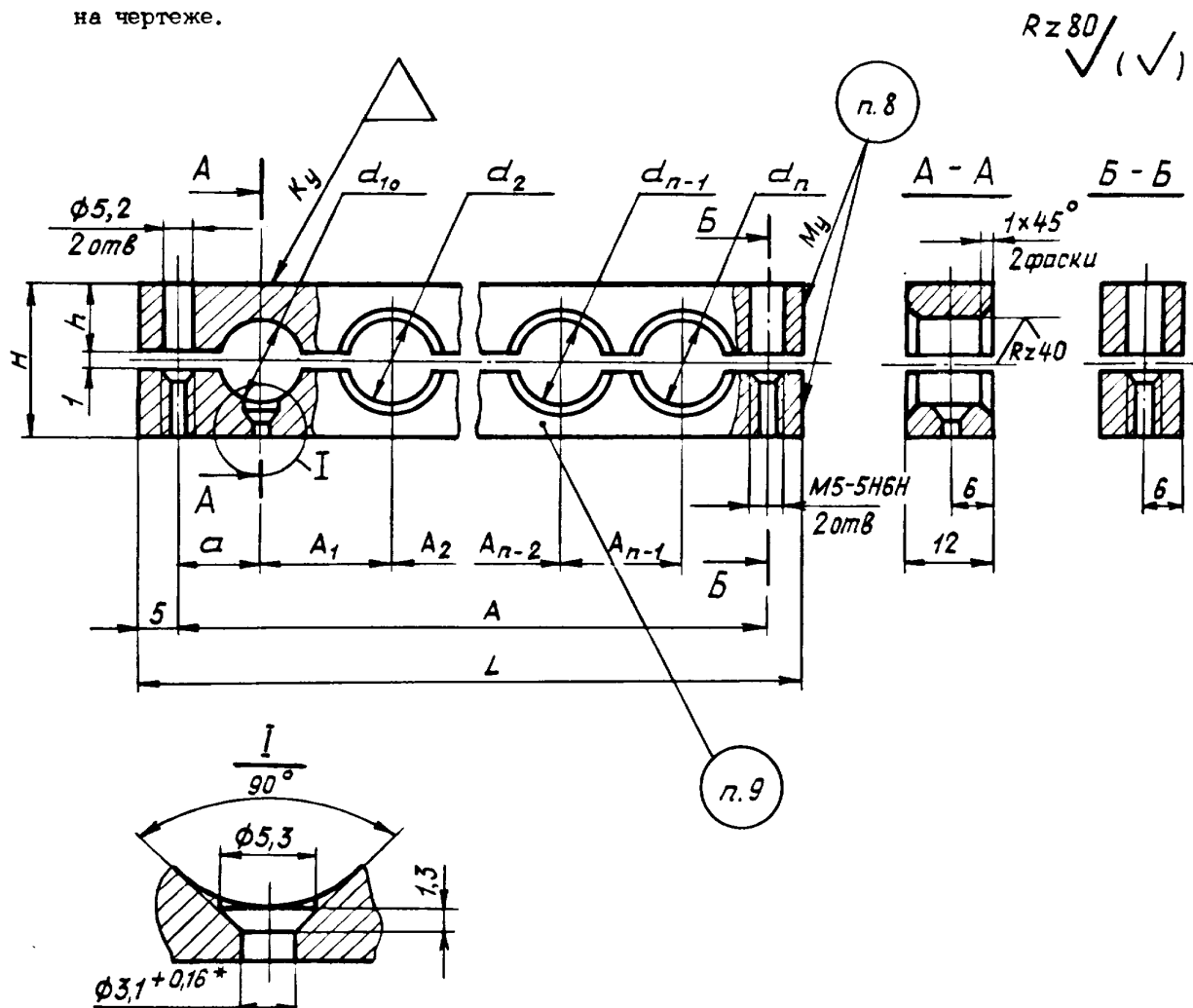
Перепечатка воспрещена

Действ. с СИ 1093ЛН93

№ изм.	1	2
№ изв.	7948	10371

Изм. № дубликата	3980
Изм. № подлинника	

2. Конструкция и размеры вкладышей должны соответствовать указанным на чертеже.



3. Материал: алюминиевый сплав марки АК4-1ч. ОСТ 1 90117-83.
Термическая обработка - по Т1.

4. Размеры определяются по формулам:

$$d_{10} = D_{10} + 2; \dots; d_n = D_n + 2,$$

где D_{10}, \dots, D_n - наружные диаметры труб;

$$A_1 \pm 0,15 = 4 + \frac{d_1 + d_2}{2}; \dots; A_{n-1} \pm 0,15 = 4 + \frac{d_{n-1} + d_n}{2};$$

* Количество отверстий и их расположение назначаются конструктором.

2

1

№ изм.

10371

7948

№ изв.

3980

Ив. № дубликата

Ив. № подлинника

ЛИСТ РЕГИСТРАЦИИ ИЗМЕНЕНИЙ

№ изм.	Номера страниц				Номер "Изв. об изм."	Подпись	Дата	Срок введения изменения
	Изме- ненных	Замене- нных	Новых	Анну- лиро- ванных				
1	2	-	-	-	7948	Зубарева	25.06.80	
2	1-3	-	-	-	10371	<i>[Signature]</i>	09.09.87	01.01.88