

УДК 621.88:621.798.1

Группа Г38

АВИАЦИОННЫЙ СТАНДАРТ

ОСТ 1 13100-78

ПЕТЛИ НЕРАЗЪЕМНЫЕ Конструкция и размеры

На 4 страницах

Введен впервые

№ изм.	1	2
№ изв.	13110	13244

ОКП 75 9569

Распоряжением Министерства от 26 июня 1978 г.

№ 087-16

дата введения 1 июля 1979 г.

1. Настоящий стандарт распространяется на неразъемные петли, предназначенные для ящиков и других аналогичных изделий.
2. Конструкция, размеры и коды ОКП петель неразъемных должны соответствовать указанным на чертеже и таблице.

Инв. № дубликата
Инв. № подлинника

3694

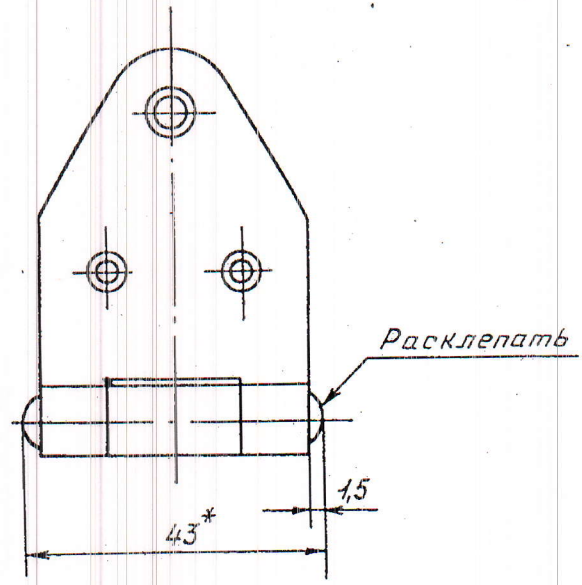
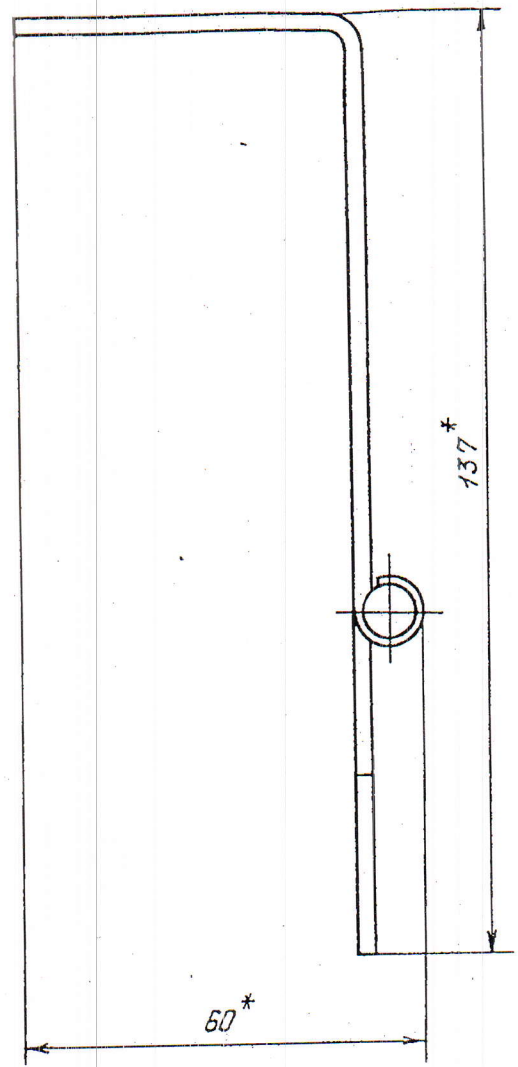
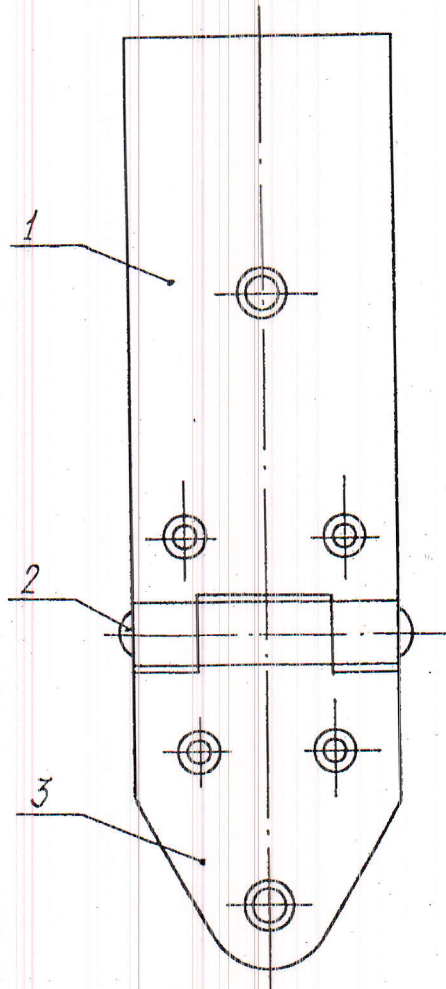
Издание официальное

ГР № 8086682

Перепечатка воспрещена

№ изм.	1
№ изв.	13110

Инд. № дубликата	3694
Инд. № подлинника	



* Размер для справок.

Код ОКП	Поз. 1 Створка верхняя	Поз.2 Ось	Поз. 3 Створка нижняя	Масса, кг, не более
	Количество			
	1	1	1	
	Обозначение			
75 9569 3461 01	1-ОСТ 1 13101-78	1-ОСТ 1 13103-78	1-ОСТ 1 13102-78	0,074
75 9569 3462 00	2-ОСТ 1 13101-78	2-ОСТ 1 13103-78	2-ОСТ 1 13102-78	

3. Маркировать обозначение и клеймить окончательную приемку на бирке для партии изделий.

4. Технические условия – по ОСТ 1 00562-72.

5. Для обозначения петли в зависимости от покрытия приняты следующие коды:

- 1 – для кадмированной петли;
- 2 – для хромированной петли.

Пример наименования и обозначения петли неразъемной кадмированной:

Петля неразъемная 1-ОСТ 1 13100-78

Иив. № дубликата	Иив. № подлинника	3694	№ изм.	1	2	№ изв.	13110	13244

