



УДК 683.338.2:629.4.042'3

ОТРАСЛЕВОЙ СТАНДАРТ

КОРПУСА С КОЛПАЧКАМИ

Конструкция и размеры

ОСТ 1 13020-77

На 4 страницах

Введен впервые

Распоряжением Министерства от 22 декабря 1977 г. № 087-18

срок введения установлен с 1 января 1979 г.

Несоблюдение стандарта преследуется по закону

1. Конструкция и размеры корпусов с колпачками должны соответствовать указанным на чертеже и в таблице.

ГОСУДАРСТВЕННЫЙ
КОМИТЕТ СТАНДАРТОВ
Совета Министров СССР

Зарегистрировано и введено в действие в реестр
государственной регистрации

31.03.78 за № 806717.2

Издание официальное



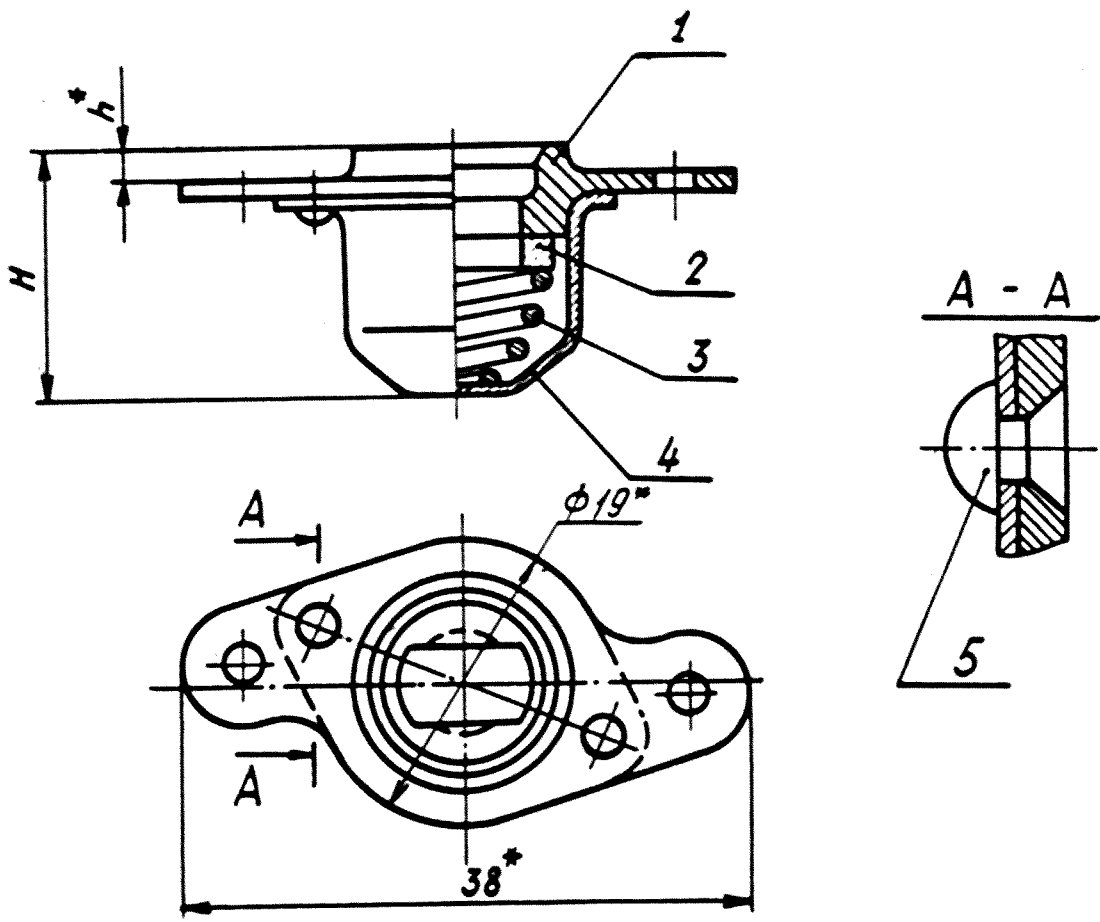
Перепечатка воспрещена

№ изм.

№ изв.

Изм. № дубликата

Изм. № подлинника



* Размер для справок.

№ 238.
№ 238.

Имя, № дубляжата
Имя, № подлинника

Инд. № дубликата	
Инд. № подлинника	

№ изм.													
№ изв.													

Размеры в мм

Типо-размер	Приме-няе-мость	H Пред.откл. +0,4 -0,2	h	Поз. 1	Поз. 2	Поз. 3	Поз. 4	Поз. 5	Масса 100 шт., кг		
				Корпус	Шайба запорная	Пружина	Колпачок	Заклепка			
				Количество							
				1						2	
Обозначение											
1		15,5	2	1-ОСТ 1 13021-77	2-ОСТ 1 10514-72	ОСТ 1 13022-77	1-ОСТ 1 13023-77	3516A- -2-5	0,727		
2	4		2-ОСТ 1 13021-77	0,712							
3	6		3-ОСТ 1 13021-77	0,742							

ОСТ 1 13020-77 стр. 3

2. Установку колпачка (поз. 4) на корпус (поз. 1) производить на сыром грунте ФЛ-086 ГОСТ 16302-70.

3. В собранном корпусе паз шайбы (поз. 2) должен совпадать с пазом корпуса (поз. 1).

4. Маркировать обозначение и клеймить окончательную приемку на бирке.

5. Технические условия - по ОСТ 1 00882-77.

Пример наименования и обозначения корпуса с колпачком типоразмера 1:

Корпус 1 - ОСТ 1 13020-77

№ взм.

№ взв.

Исп. № дубликата

Исп. № оригинала

Головная организация по стандартизации

Зам. руководителя организации

[Handwritten signature]

/А.И. Митячкин/

Начальник отдела

[Handwritten signature]

/А.Л. Феоктистов/

Нормализационный контроль

[Handwritten signature]

/М.И. Соболев/

Редакционный контроль

[Handwritten signature]

/Г.И. Галенко/

Начальник бригады

[Handwritten signature]

/И.И. Куряков/

Технолог

[Handwritten signature]

/С.Г. Суворов/

Ведущий по теме

[Handwritten signature]

/А.А. Калинкина/

Предприятие-разработчик п/я В-2481

Зам. руководителя предприятия

[Handwritten signature]

/Е.А. Киселев/

Главный технолог

[Handwritten signature]

/В.М. Павлюченко/

Начальник отдела

[Handwritten signature]

/К.А. Курьянский/

Начальник бригады

[Handwritten signature]

/Ю.А. Рябышкин/

Ведущий по теме

[Handwritten signature]

/В.И. Глазунов/

Согласовано

Представитель заказчика № 472

[Handwritten signature]

/А.М. Косов/

№ изм.
№ изм.

Изм. № дубликата
Изм. № подлинника

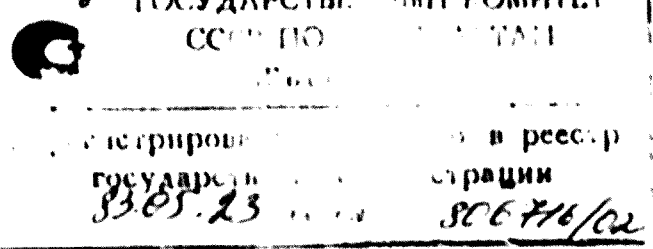
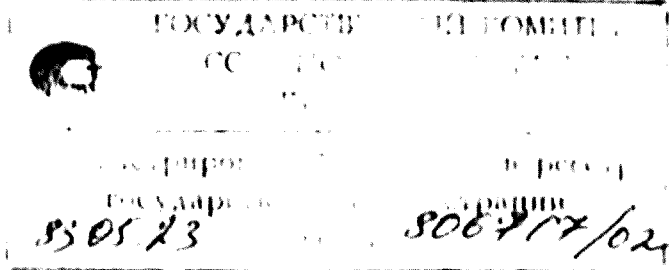
ИЗВЕЩЕНИЕ ОБ ИЗМЕНЕНИИ №

Ф. таблицу

См. таблицу

Лист 4

Продолжение

Обозначение и наименование стандарта	Содержание изменения	Причина и шифр изменения
<p>ОСТ 1 13019-77 Штыри Конструкция и размеры</p>	<p>3. Пункт 3. Заменить: $\sigma_s \geq 145 \text{ кгс/мм}^2$ на $\sigma_s = 1380 \dots 1600 \text{ МПа} (138 \dots 160 \text{ кгс/мм}^2)$ или $\sigma_s = 1380 \dots 1700 \text{ МПа} (138 \dots 170 \text{ кгс/мм}^2)$.</p> 	<p>4</p>
<p>ОСТ 1 13020-77 Корпуса с колпачками Конструкция и размеры</p>	<p>1. Первая страница. Заменить: ГР № 8067172 на ГР 8067172 от 31.03.78</p> <p>2. Пункт 1: - чертёж. Заменить размер: H на H^*; - таблица. Графа H^*. Исключить слова: "Пред. откл. $+0,4$" "Пред. откл. $-0,2$"</p> <p>3. Пункт 2. Заменить ссылку: ГОСТ 16302-70 на ГОСТ 16302-79</p> 	<p>1 4</p>
<p>ОСТ 1 13021-77 Корпуса Конструкция и размеры</p>	<p>1. Первая страница. Заменить: ГР № 8067188 на ГР 8067188 от 31.03.78</p> <p>2. Пункт 1. Чертеж: - главный вид. Исключить размер и графику фаски $0,6 \times 45^\circ$; - вид сверху. Исключить графику фаски $0,6 \times 45^\circ$;</p>	<p>1</p>