

4p

ЭКЗ N 11

11

ц. 31, 18, 4, 15, 14, 6, 19, 88, 22, 44, 24, 95

Получено 1003

УЧТЕННИК  
ЭКЗЕМПЛЯР

УДК 683.338.2:629.7.042'3

Группа Д15

# ОТРАСЛЕВОЙ СТАНДАРТ

ВТУЛКА

ОСТ 1 13017-77

Конструкция и размеры

На 2 страницах

Введен впервые

ОКП 75 9527 3801 02

Распоряжением Министерства от 22 декабря 1977 г.

№ 087-16

срок введения установлен с 1 января 1979 г.

1. Конструкция и размеры втулки должны соответствовать указанным на чертеже.

Издание официальное

ГР 8067146 от 31.03.78

Перепечатка воспрещена

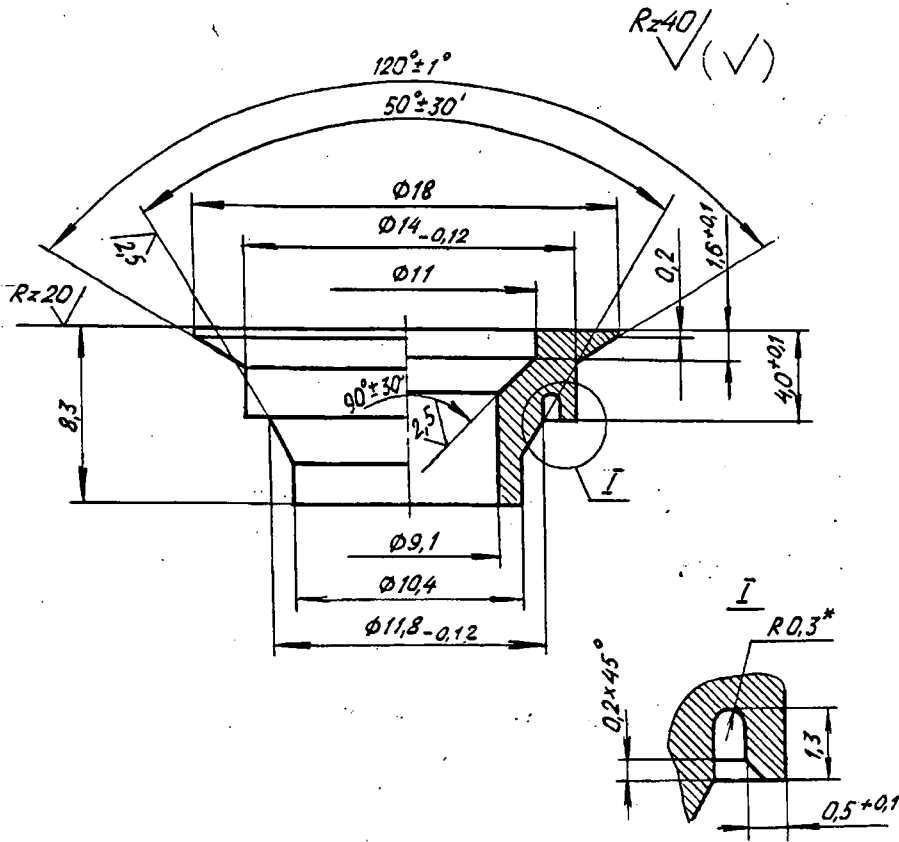


№ изм.	1	2	3	4
№ изв.	7736	8937	10701	12553

Инв. № дубляжата	
Инв. № подлинника	950

Розетка 30000  
50-12656  
6.8

Уг. 31-18  
 24.10.03



№ изм.	№ изв.	1	2	3	4
		7786	8937	10701	12553

№ дубликата	950
№ в. водворения	

В.В. 60-12656 Рошупкино 30.08.07

2. Материал: сталь 12X17Г9АНЧ ТУ 14-1-377-72, заменитель - сталь 12X17Г9АНЧ-Ш.
3. Термическая обработка: закалить. Группа контроля 5 ОСТ 1 00021-78.
4. Неуказанные предельные отклонения размеров, формы и расположения поверхностей - по ОСТ 1 00022-80.
5. Покрытие: Хим,Пас\*\*.
6. Маркировать обозначение и клеймить окончательную приемку на бирке.
7. Масса 100 шт. - 0,301 кг.
8. Технические условия - по ОСТ 1 00882-77.

Наименование и обозначение втулки:  
 Втулка ОСТ 1 13017-77

\* Размер обеспеч. инстр.  
 \*\* По действующему в отрасли документу.