

УДК 683.938.2:629.7.042'3

Д15

# ОТРАСЛЕВОЙ СТАНДАРТ

ВТУЛКА СО ШТЫРЯМИ

Конструкция и размеры

ОСТ 1 13016-77

На 2 страницах

Введен впервые

Распоряжением Министерства от 22 декабря 1977 г.

№ 087-18

срок введения установлен с 1 января 1978 г.

Несоблюдение стандарта преследуется по закону

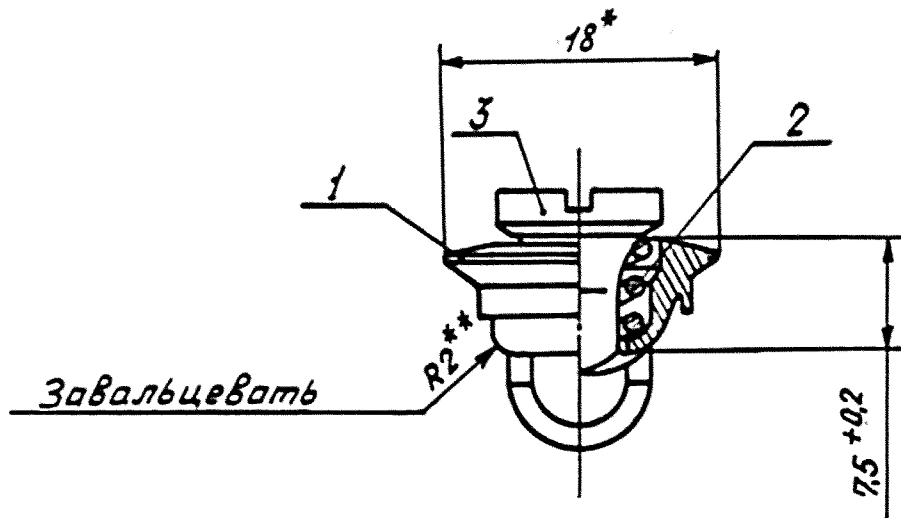
1. Конструкция и размеры втулки со штырями должны соответствовать указанным на чертеже и в таблице.

ГОСУДАРСТВЕННЫЙ  
КОМИТЕТ СТАНДАРТОВ  
Совета Министров СССР

Утверждено и введено в действие  
Государственной регистрацией

31.03.78 за № 8067130





Типо-размер	Приме-няе-мость	Поз. 1 Втулка	Поз. 2 Пружина	Поз. 3 Штырь	Масса 100 шт., кг
		Количество			
		1			
		Обозначение			
1		ОСТ 1 13017-77	ОСТ 1 13018-77	1-ОСТ 1 13019-77	0,823
2				2-ОСТ 1 13019-77	0,858

2. При завальцовке деформация кокуса втулки не допускается.

3. Зазор между штырем (поз. 3) и втулкой (поз. 1) в зоне завальцовки — не более 0,2 мм.

4. Маркировать обозначение и клеймить окончательную приемку на бирке.

5. Технические условия — по ОСТ 1 00882-77.

Пример наименования и обозначения втулки со штырем типо-размера 1:

Втулка 1 — ОСТ 1 13016-77

\* Размер для справок.

\*\* Размер обеспеч. инстр.

Головная организация по стандартизации

Зам. руководителя организации

/А.И. Митючкин/

Начальник отдела

/А.Л. Феоктистов/

Нормализационный контроль

/М.И. Соболев/

Редакционный контроль

/Г.И. Галенко/

Начальник бригады

/И.И. Куряков/

Технолог

/С.Г. Суворов/

Ведущий по теме

/А.А. Калишкина/

Предприятие-разработчик п/я В-2481

Зам. руководителя предприятия

/Е.А. Киселев/

Главный технолог

/В.М. Павлюченко/

Начальник отдела

/К.А. Курьянский/

Начальник бригады

/Ю.А. Рябьшкин/

Ведущий по теме

/В.И. Глазунов/

Согласовано

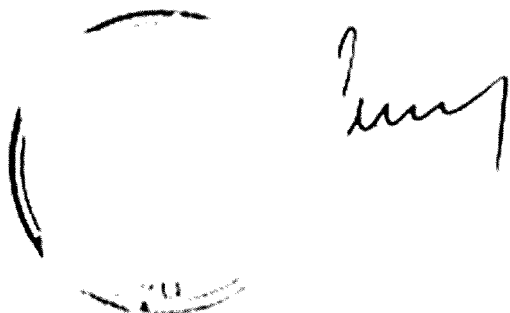
Представитель заказчика № 472

/А.М. Косов/



Утверждено организацией-изготовителем

Согласовано с головной организацией  
по стандартизации и заказчиком

A handwritten signature in black ink is written over a circular stamp. The stamp is mostly blank with some faint markings at the bottom.

Группа Д15

**ИЗВЕЩЕНИЕ ОБ ИЗМЕНЕНИИ № \_\_\_\_\_**

**ОТРАСЛЕВЫХ СТАНДАРТОВ**

**ЗАМКИ СИЛОВЫЕ МАЛОГАБАРИТНЫЕ**

**С ЗАВАЛЬЦОВОЙ ВТУЛКИ**

**ОСТ 1 13015-77 - ОСТ 1 13024-77**

**ОСТ 1 00882-77**

# ИЗВЕЩЕНИЕ ОБ ИЗМЕНЕНИИ №

См. таблицу  
Группа Д15

См. таблицу

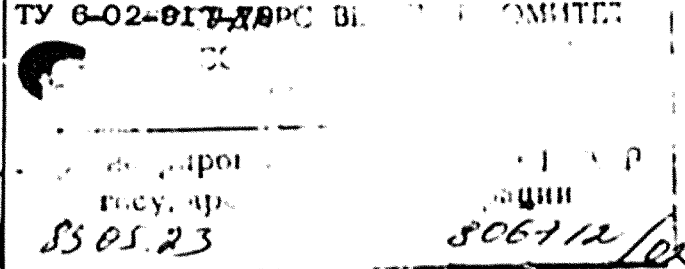
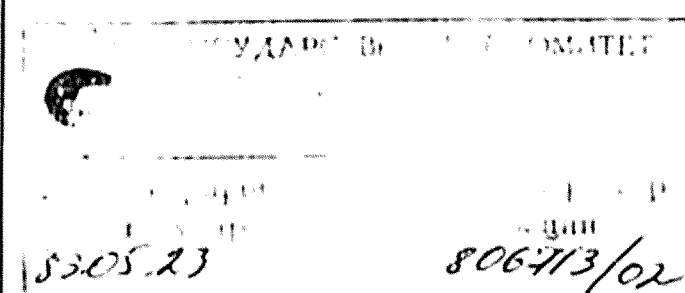
Листов 7

Лист 1

*Срок введения*

1 января 1984 г.

## ИЗМЕНЕНИЕ № 2

Обозначение и наименование стандарта	Содержание изменения	Причина и шифр изменения
<p>ОСТ 1 13015-77 Замки силовые малогабаритные с завальцовкой втулки Конструкция и размеры</p>	<p>1. Первая страница. Заменить: ГР № 8067125 на ГР 8067125 от 31.03.78</p> <p>2. Пункт 3. Заменить слова: "от 5 до 10 кгс·см" на "от 0,5 до 1,0 Н·м (от 5 до 10 кгс·см)"</p> <p>3. Приложение. Обязательное. Пункт 7. Заменить ссылку: ТУ 6-02-917-74 на <u>ТУ 6-02-917-ДВРС ВЛ</u></p> 	<p>Приведение в соответствии с НТД (4)</p>
<p>ОСТ 1 13016-77 Втулка со штырями Конструкция и размеры</p>	<p>Первая страница. Заменить: ГР № 8067130 на ГР 8067130 от 31.03.78</p> 	
Причина изменения		Указание о заделе
Шифр изм. См. табл.	См. таблицу	Задел использовать