

ГОСУДАРСТВЕННЫЙ КОМИТЕТ  
СТАНДАРТОВ СССР

УДК 621.643.4

Группа Г/8

# ОТРАСЛЕВОЙ СТАНДАРТ

ОСТ 1 12885-77

**ХОМУТЫ**  
Конструкция и размеры

На 3 страницах

Введен впервые

Распоряжением Министерства от 8.12.77 г.

№ 087-16

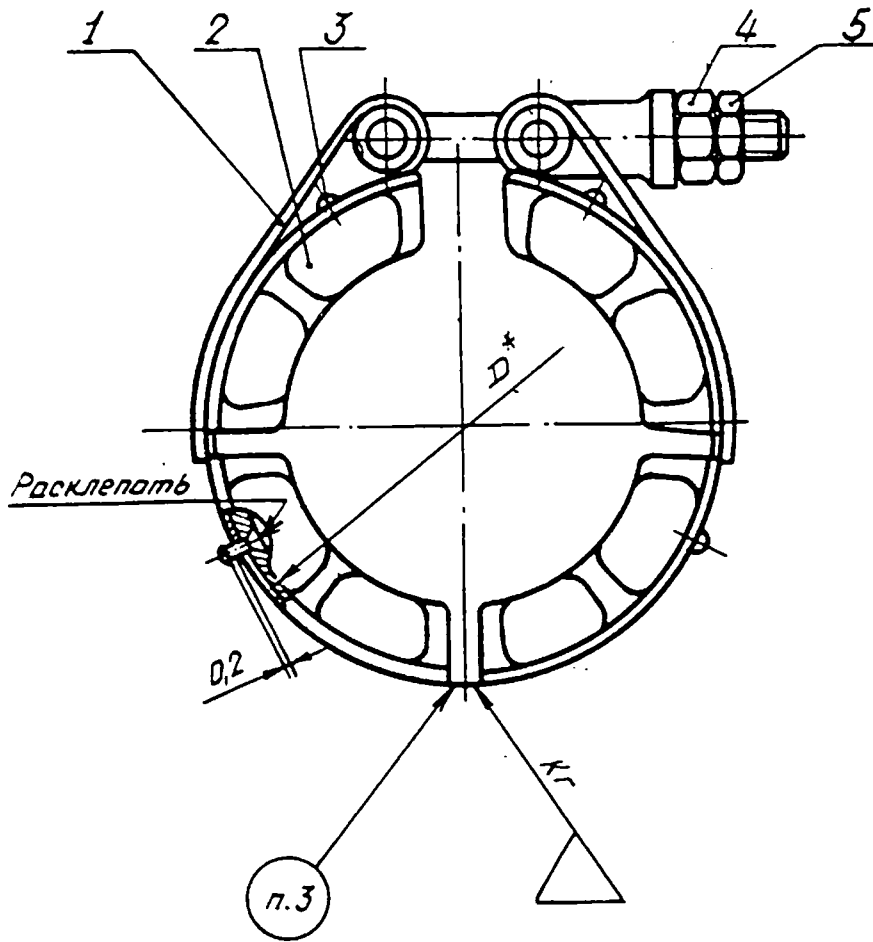
срок введения установлен с 1.07.78 г.

Несоблюдение стандарта преследуется по закону

1. Настоящий стандарт распространяется на хомуты для фланцевых соединений трубопроводов из титана и трубопроводов с агрегатами из титана для воздушных систем.

	ГОСУДАРСТВЕННЫЙ КОМИТЕТ СТАНДАРТОВ Совета Министров СССР	
Зарегистрировано и внесено в реестр государственной регистрации		
03.01.78 за № 8057/85		

2. Конструкция и размеры хомутов должны соответствовать указанным на чертеже и в таблице.



\* Размер для справок.

Наружный диаметр трубопровода $D_H$ , мм	Применяемость	$D$ , мм	Поз. 1	Поз. 2
			Лента в сборе	Колодка
			Количество	
			1	2
			Обозначение	
40		66	40-ОСТ 1 12887-77	40-ОСТ 1 12888-77
45		71	45-ОСТ 1 12887-77	45-ОСТ 1 12888-77
50		76	50-ОСТ 1 12887-77	50-ОСТ 1 12888-77
56		82	56-ОСТ 1 12887-77	56-ОСТ 1 12888-77
63		89	63-ОСТ 1 12887-77	63-ОСТ 1 12888-77
70		96	70-ОСТ 1 12887-77	70-ОСТ 1 12888-77

\* Размер для справок.

3. Маркировать значения  $D_H$  гравированием, шрифтом 3 по ГОСТ 2930-62.

4. Технические условия - по ОСТ 1 00514-71.

Пример наименования и обозначения хомута для трубопровода

$D_H$  40 мм:

Хомут 40-ОСТ 1 12885-77

Поз. 2 Колодка	Поз. 3 Защелка	Поз. 4 Гайка	Поз. 5 Гайка	Масса 1000 шт., кг
Количество				
4		1		
Обозначение				
Т 1 12888-77	3523А-2,6-7-Хим.Пас	3307А-6-Ср	3316А-6-Ср	136
Т 1 12888-77				143
Т 1 12888-77				151
Т 1 12888-77				159
Т 1 12888-77				170
Т 1 12888-77				181
Т 1 12888-77				

Предприятие-разработчик п/я А-7844  
(головная организация по стандартизации)

Зам. руководителя организации

*[Signature]* 8.12.77 /Мятликин/

Начальник отдела

*[Signature]* 29.11.77 /Финогенов/

Нормализационный контроль

*[Signature]* 6.12.77 /Соболев/

Редакционный контроль

*[Signature]* Дубасов /Дубасова/

Начальник бригады

*[Signature]* 29.11.77 /Герентьев/

Технолог

*[Signature]* 2/21-77 /Суворов/

Ведущий по теме

*[Signature]* 29.11.77 /Черкашина/



ИЗВЕЩЕНИЕ ОБ ИЗМЕНЕНИИ №

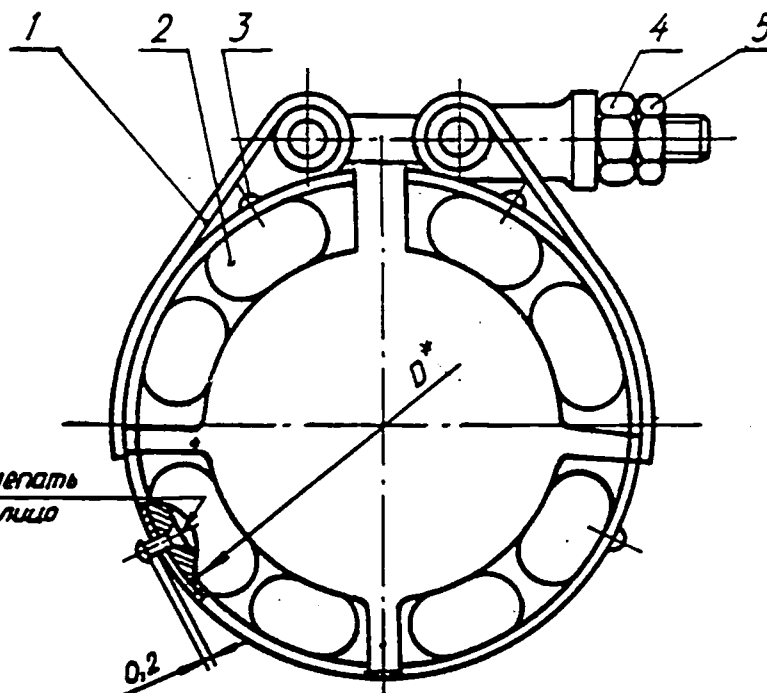
См. таблицу

См. таблицу

Лист 27

Продолжение

Обозначение и наименование стандарта	Содержание изменения	Причина и шифр изменения
ОСТ 1 12884-77 Фланцы Конструкция и размеры	- исключить текст под словами: "Лист регистрации изменений"	3
ОСТ 1 12885-77 Хомуты Конструкция и размеры	<p>1. Первая страница:</p> <ul style="list-style-type: none"> <li>- под обозначением стандарта заменить количество страниц: 3 на 4;</li> <li>- ввести текст: "Проверено в 1986 г.";</li> <li>- между словами "Издание официальное" и "Перепечатка воспрещена" ввести: ГР 8057185 от 03.01.78</li> </ul> <p>2. Пункт 2:</p> <p>а) чертеж заменить новым:</p>	4          1



ГОСУДАРСТВЕННАЯ КОМПЬЮТЕРНАЯ СЛУЖБА  
В С. С. С. Р.  
Информационно-справочный центр  
СТ/12. 12885-77

ЗАРЯДОВ В. А.  
ГОСУДАРСТВЕННОЙ РАДИОТЕЛЕВИЗНОЙ КОМПАНИИ  
87.02.77 805 718/01

**ИЗВЕЩЕНИЕ ОБ ИЗМЕНЕНИИ №**

См. таблицу

См. таблицу

Лист 28

Продолжение

Обозначение и наименование стандарта	Содержание изменения	Причина и шифр изменения
ОСТ 1 12885-77 Хомуты Конструкция и размеры	б) таблицу изложить в новой редакции:  Размеры, мм	4

Наружный диаметр грубопровода $D_H^*$	Применяемость	Температура эксплуатации, °C	$D$	Поз. 1 Лента в сборе	Поз. 2 Колодка
				Количество	
				1	4
				Обозначение	
40		300	66	40-ОСТ 1 12887-77	40-ОСТ 1 12888-77
		350			
45		300	71	45-ОСТ 1 12887-77	45-ОСТ 1 12888-77
		350			
50		300	76	50-ОСТ 1 12887-77	50-ОСТ 1 12888-77
		350			
56		300	82	56-ОСТ 1 12887-77	56-ОСТ 1 12888-77
		350			
63		300	89	63-ОСТ 1 12887-77	63-ОСТ 1 12888-77
		350			
70		300	96	70-ОСТ 1 12887-77	70-ОСТ 1 12888-77
		350			

Продолжение

Наружный диаметр грубопровода $D_H^*$	Поз. 3 Защелка	Поз. 4 Гайка
	Количество	
	4	1
	Обозначение	
40	2,6-6-ОСТ 1 34075-85	6-М-ОСТ 1 33021-80
		6-Ср-ОСТ 1 33021-80
45		6-М-ОСТ 1 33021-80
		6-Ср-ОСТ 1 33021-80
50		6-М-ОСТ 1 33021-80
		6-Ср-ОСТ 1 33021-80



# ИЗВЕЩЕНИЕ ОБ ИЗМЕНЕНИИ №

См. таблицу

См. таблицу

Лист 29

Продолжение

Обозначение и наименование стандарта	Содержание изменения	Причина и шифр изменения
ОСТ 1 12885-77 Хомуты Конструкция и размеры		4

Продолжение

Наружный диаметр трубопровода $D_H^*$	Поз. 3 Заклепка	Поз. 4 Гайка
	Количество	
	4	1
	Обозначение	
56	2,6-6-ОСТ 1 34075-85	6-М-ОСТ 1 33021-80
		6-Ср-ОСТ 1 33021-80
63		6-М-ОСТ 1 33021-80
		6-Ср-ОСТ 1 33021-80
70		6-М-ОСТ 1 33021-80
		6-Ср-ОСТ 1 33021-80

Продолжение

Наружный диаметр трубопровода $D_H^*$	Поз. 5 Гайка	Масса 1000 шт., кг
	Количество	
	1	
	Обозначение	
40	(5)-6-М-ОСТ 1 33029-80	136
	(5)-6-Ср-ОСТ 1 33029-80	
45	(5)-6-М-ОСТ 1 33029-80	143
	(5)-6-Ср-ОСТ 1 33029-80	
50	(5)-6-М-ОСТ 1 33029-80	151
	(5)-6-Ср-ОСТ 1 33029-80	
56	(5)-6-М-ОСТ 1 33029-80	159
	(5)-6-Ср-ОСТ 1 33029-80	
63	(5)-6-М-ОСТ 1 33029-80	170
	(5)-6-Ср-ОСТ 1 33029-80	
70	(5)-6-М-ОСТ 1 33029-80	181
	(5)-6-Ср-ОСТ 1 33029-80	

Продолжение

Обозначение и наименование стандарта	Содержание изменения	Причина и шифр изменения
<p>ОСТ 1 12885-87 Хомуты Конструкция и размеры</p>	<p>3. Пункт 3 изложить в новой редакции: "3. Клеймить окончательную приемку на бирке."</p> <p>4. Стандарт дополнить новым пунктом 4: "4. Для условного обозначения хомута с медными гайками принят код: 1."</p> <p>5. Заменить номер пункта: 4 на 5</p> <p>6. Пример наименования и обозначения хомута изложить в новой редакции: "Пример наименования и обозначения хомута для трубопровода <math>D_H = 40</math> мм с гайками серебряными: Хомут 40-ОСТ 1 12885-77 То же с гайками медными: Хомут 1-40-ОСТ 1 12885-77"</p> <p>7. Лист регистрации изменений: - в правом верхнем углу ввести обозначение стандарта и номер страницы: "ОСТ 1 12885-77 Стр. 4"; - исключить текст под словами: "Лист регистрации изменений"</p>	<p>4</p> <p>3</p>
<p>ОСТ 1 12886-77 Хомуты Конструкция и размеры</p>	<p>1. Первая страница: - под обозначением стандарта заменить количество страниц: 3 на 4; - ввести текст: "Проверено в 1986 г."; - между словами "Издание официальное" и "Перепечатка воспрещена" ввести: ГР 8057190 от 03.01.78</p>	<p>4</p>