

УДК 629.7.062.3-2

Группа Д15

ОТРАСЛЕВОЙ СТАНДАРТ

ОСТ 1 12802-77

НАКОНЕЧНИКИ ВИЛЬЧАТЫЕ НЕРЕГУЛИРУЕМЫЕ Конструкция и размеры

На 4 страницах

Взамен 4478А

ОКП 75 9541 4200

Распоряжением Министерства от 30 июня 1977 г.

№ 087-16

дата введения 1 июля 1978 г.

1. Настоящий стандарт распространяется на нерегулируемые вильчатые наконечники (в дальнейшем изложении - наконечники) тяг управления самолетов и вертолетов.

2. Конструкция, размеры и коды ОКП наконечников должны соответствовать указанным на чертеже и в таблице.

Издание официальное

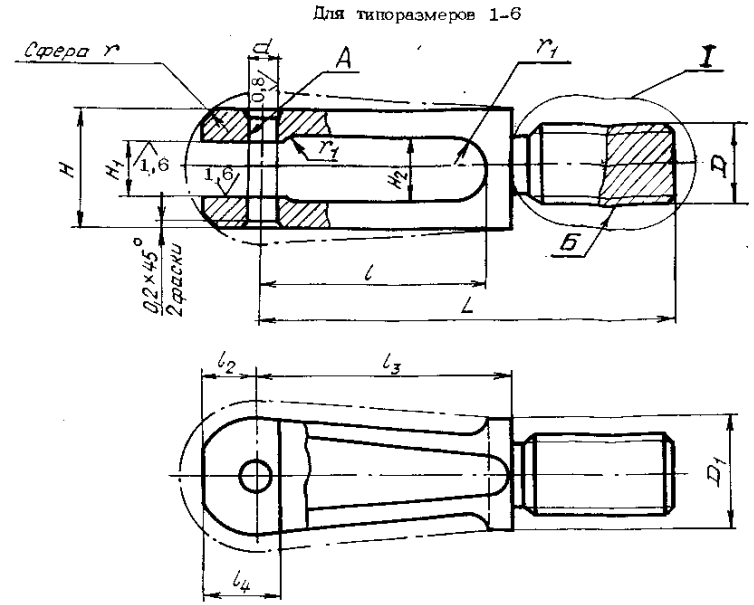
ГР 8047064 от 28.09.77

Перепечатка воспрещена

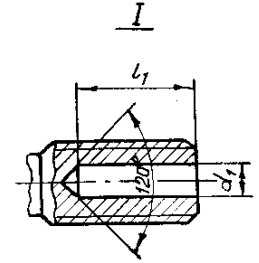
№ изм.	1	2	3	4	5	6
№ изв.	7447	7838	9078	8945	11578	12903

Ивл. № дубликата	
Ивл. № подлинника	3302

3,2/√(√)



Для типоразмеров 7-12



Размеры, мм

Типо-размер	Код ОКП	d Поле допуски М7	d ₁	D	D ₁		H ₁	H ₂	L	l ₁	b ₂	b ₃	b ₄	r	r ₁	Разрушающее усилие [*] , кН(кгс)	Масса, кг											
					Пред. откл. +0,2	Поле допуски Н11																						
1	75 9541 4201	5	-	MR8	19	19	8	10	45	25	-	10	30	15	12	5	29(2900)	0,048										
2	75 9541 4202								65	45							50	0,067										
3	75 9541 4203								55	25							30	0,056										
4	75 9541 4204	7	-	MR12x1,5	22	22	12	14	75	45	-	12	50	18	15	7	43(4300)	0,075										
5	75 9541 4205								60	30							35	0,076										
6	75 9541 4206								75	45							50	0,093										
7	75 9541 4207	8	-	MR16x1,5	22	22	12	14	67	30	25	12	35	18	15	7	77(7700)	0,097										
8	75 9541 4208								82	45							50	0,114										
9	75 9541 4209								24	24							14	16	72	13	35	18	8	88(8800)	0,115			
10	75 9541 4210	10	-	MR18x1,5	28	28	16	18	75	35	-	14	40	20	20	9	94(9400)	0,132										
11	75 9541 4211																28	28	16	18	75	14	40	20	20	9	110(11000)	0,141
12	75 9541 4212																32	32	17	20	80	16	45	25	22	10	110(11000)	0,175

* Параметр для справок.

Инв. № дубликата	8302
Инв. № подлинника	
№ изм.	1
№ изм.	7447
	7838
	8078
	8345
	11578
	12903
	0

ЛИСТ РЕГИСТРАЦИИ ИЗМЕНЕНИЙ

№ изм.	Номера страниц				Номер "Изв. об изм."	Подпись	Дата	Срок введения изменения
	Изме- ненных	Заме- ненных	Новых	Анну- лиро- ванных				
1	2	-	4	-	7447	<i>[Signature]</i>	12.10.77	1.01.78
Переиздан с учетом изменений № 1, 2, 3, 4, 5, 6								