

УДК 629.7.062.3-2

Группа Д15

ОТРАСЛЕВОЙ СТАНДАРТ

НАКОНЕЧНИКИ ВИЛЬЧАТЫЕ Конструкция и размеры

ОСТ 1 12801-77

На 4 страницах

Взамен 6290А

ОКП 75 9541 4100

Распоряжением Министерства от 30 июня 1977 г.

№ 087-16

дата введения 1 июля 1978 г.

1. Настоящий стандарт распространяется на вильчатые наконечники (в дальнейшем изложении - наконечники), предназначенные для применения в вильчатых нерегулируемых наконечниках со втулками.

2. Конструкция, размеры и коды ОКП наконечников должны соответствовать указанным на чертеже и в таблице.

№ изм.	1	2	3	4	5	6
№ изв.	7447	7838	9078	9945	11578	12903

Инв. № дубликата	8801
Инв. № подлинника	

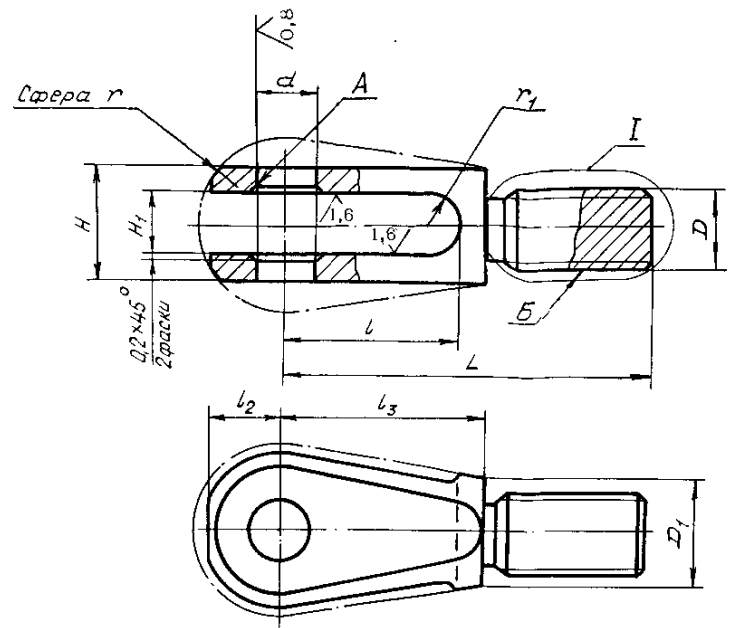
Издание официальное

ГР 8047051 от 28.09.77

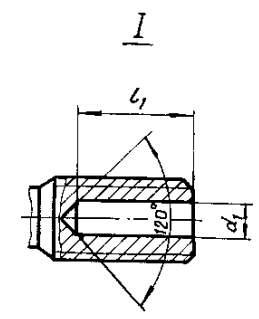
Перепечатка воспрещена

3,2
√
√

Для типоразмеров 1-6



Для типоразмеров 7-12



Размеры, мм

Типо-размер	Код ОКП	d Поле допуска H7	d ₁	D	D ₁		H ₁		L	l	l ₁ Пред. откл. -1	l ₂	l ₃	r	r ₁	Масса, кг
					Пред. откл. +0,2	По допуска H11	Пред. откл. -1	По допуска H11								
1	75 9541 4101	7	-	MR8	19	19	10	45	25	-	10	30	12	5	-	0,017
2	75 9541 4102															0,024
3	75 9541 4103															0,020
4	75 9541 4104	9	-	MR12x1,5	22	22	14	60	30	-	12	50	15	7	-	0,027
5	75 9541 4105															0,033
6	75 9541 4106															0,034
7	75 9541 4107	8	-	MR16x1,5	24	24	16	72	35	25	15	40	18	8	-	0,040
8	75 9541 4108															0,044
9	75 9541 4109															0,057
10	75 9541 4110	10	-	MR18x1,5	28	28	18	80	40	30	16	45	20	9	-	0,060
11	75 9541 4111															0,079
12	75 9541 4112															0,079

№ изм.	1	2	3	4	5	6
№ изв.	7447	7888	8078	8045	11578	12003

Ив. № дубликата	3301
Ив. № редакции	

3. Материал: штамповка из алюминиевого сплава АК4-1 ОСТ 1 90073-85, группа контроля 3.

4. Штамповочный уклон 5° .

5. Неуказанные штамповочные радиусы 2 мм.

6. Неуказанные отклонения размеров необработанных поверхностей - по ОСТ 1 41187-78, класс точности 5.

7. Термическая обработка: T1*.

8. Резьба - по ОСТ 1 00105-83, поле допуска - 6#.

9. Проточка тип 1, фаска резьбы - по ОСТ 1 00010-81.

10. Неуказанные предельные отклонения размеров, формы и расположения поверхностей - по ОСТ 1 00022-80.

11. Покрытие:

Ан. Окс. и др.*

Эмаль ЭП-140, серая, 457. ОСТ 1 90055-85, кроме поверхностей А и Б.

12. Маркировать обозначение и клеймить окончательную приемку на бирке.

13. Технические условия - по ОСТ 1 00857-77.

Пример наименования и обозначения вильчатого наконечника типоразмера 11:

Наконечник 11-ОСТ 1 12801-77

* По действующему в отрасли документу.

№ изм.	2	3	4
№ ддд.	7898	9078	11578

Изм. № дубляжата	
Изм. № подлинника	3301

