

№ изм.	1	2	3	4	5	6
№ изв.	7448	7836	9078	9845	11578	12903

УДК 629.7.062.3-2

Группа Д15

ОТРАСЛЕВОЙ СТАНДАРТ

НАКОНЕЧНИКИ УШКОВЫЕ Конструкция и размеры

ОСТ 1 12800-77

На 4 страницах

Взамен 4476А

ОКП 75 9541 3900

Распоряжением Министерства от 30 июня 1977 г.

№: 087-16

дата введения 1 июля 1978 г.

1. Настоящий стандарт распространяется на ушковые наконечники (в дальнейшем изложении - наконечники), предназначенные для применения в ушковых регулируемых наконечниках с шарикоподшипником.

2. Конструкция, размеры и коды ОКП наконечников должны соответствовать указанным на чертеже и в таблице.

Изм. № дубликата	
Изм. № подлинника	3300

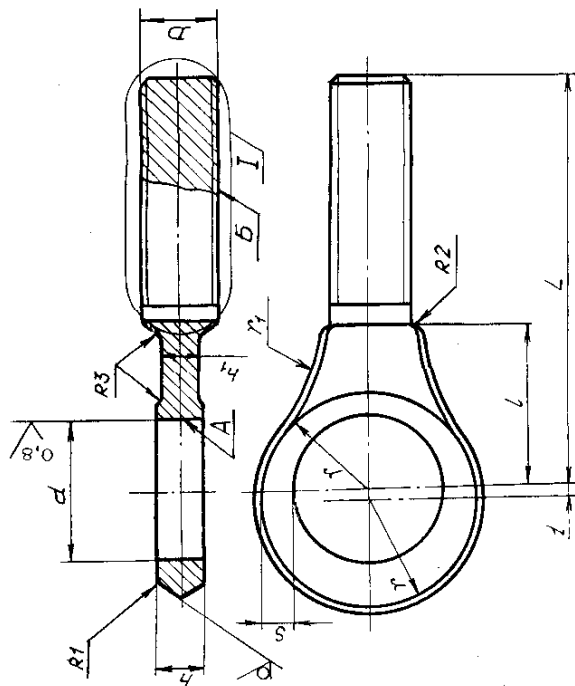
Издание официальное

ГР 8047046 от 28.09.77

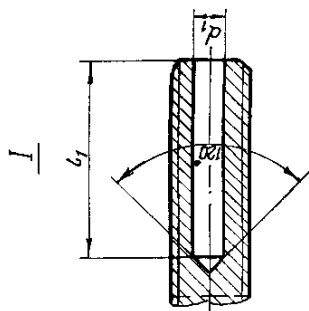
Перепечатка воспрещена

3,2/√(√1)

Для типоразмеров 1-4



Для типоразмеров 5-9



Размеры, мм

Типо-размер	Код ОКП	d Поле допуска K7	d1	D	r	r1	h Прен. откл. -0,2	h1	S _{min}	L	l	l1 Прен. откл. -1	Масса, кг
1	75 9541 3901	20		MR8	13,5	25	7,3	7,3		55	20		0,031
2	75 9541 3902			MR8 LH						70			
3	75 9541 3903	24		MR12x1,5	16,0		9,5	8,0	3	80	30		0,074
4	75 9541 3904			MR12x1,5 LH						85			
5	75 9541 3905	30	8	MR16x1,5	20,0	30	10,5		4	90	35	42	0,135
6	75 9541 3906			MR16x1,5 LH									
7	75 9541 3907	37		MR16x1,5	25,0		12,6	10,0	5	95	40	46	0,171
8	75 9541 3908			MR16x1,5 LH									
9	75 9541 3909	42	10	MR18x1,5	28,5		13,8		6	100		0,212	
				MR18x1,5 LH						40			0,254

№ п/п	№ изм.	№ наб.	№ п/п	№ наб.
1	7448	7896	2	9078
3	9078	9045	4	11578
5	12903	12903	6	

№ п/п	№ наб.	№ п/п	№ наб.
1	3900	2	

№ п/п	№ наб.	№ п/п	№ наб.
1	3900	2	

