

ГОСУДАРСТВЕННЫЙ
КОМИТЕТ СТАНДАРТОВ
Совета Министров СССР

Утверждено и внесено в реестр
государственной регистрации

20.04.77 за № 8040421

Обязательный для исполнения
выдан на основании

УДК 683.33

Группа Д15

ОТРАСЛЕВОЙ СТАНДАРТ

ЗАМКИ ДВУХРЫЧАЖНЫЕ

Конструкция и размеры

ОСТ 1 12751-77

На 8 страницах

Взамен 8158С57

Распоряжением Минкастерства от 28 июня 1977 г.

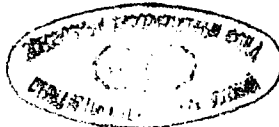
№ 087-16

срок введения установлен с 1 января 1978 г.

Несоблюдения стандарта преследуется по закону

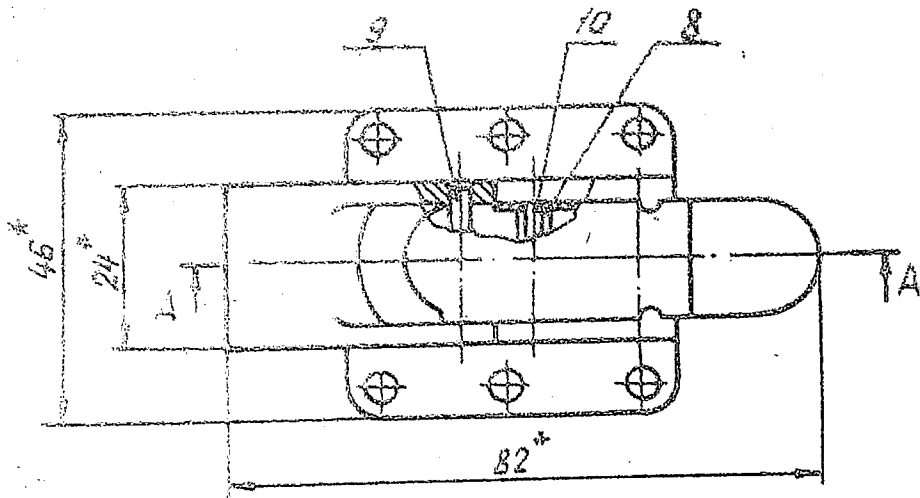
1. Настоящий стандарт распространяется на двухрычажные замки, применяемые на крышках люка фюзеляжа и мотогондол самолетов и вертолетов.

2. Конструкция и размеры двухрычажных замков должны соответствовать указанным на чертеже и в таблице.

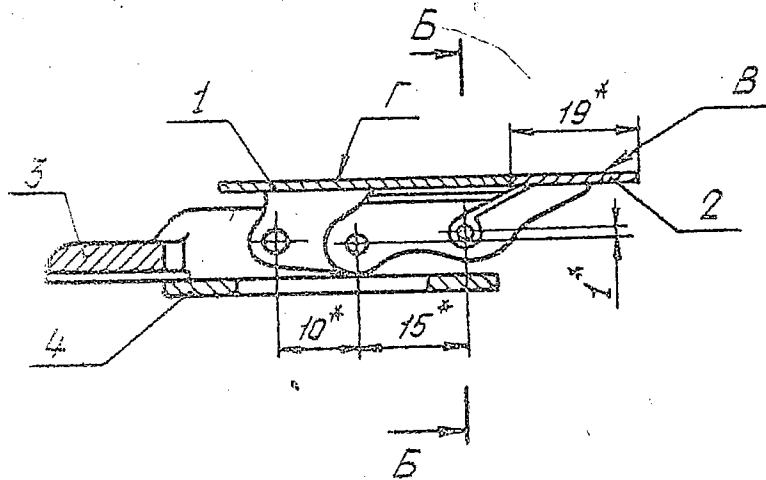


Изданы официально

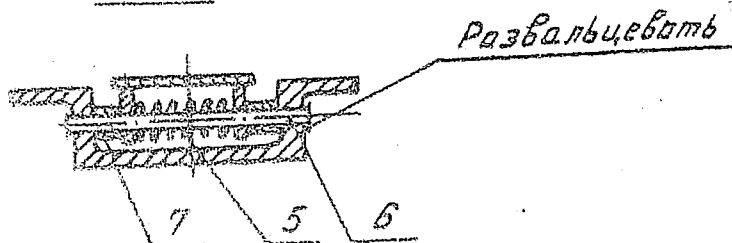
Переиздана повторно



A-A



Б-Б



*Размер для стрелок.

3. Развальцованные концы оси покрыть грунтовой АК-070 по ТУ 6-10-899-74.
4. Поверхность В (плоскость жамиты для открывания замка) покрыть эм. ХВ-18, краской 057.ОСТ 1 90055-72.
5. Выступание поверхности В относительно поверхности Г - не более 0,05 мм.
6. Маркировать обозначение и клеймить окончательную пружину на бирке.
7. Примеры установки двухрычажных замков указаны в обязательном приложении 1.
8. Таблица соответствия двухрычажных замков по настоящему стандарту двухрычажным замкам по нормам 8158С57 приведена в справочном приложении 2.
9. Технические условия - по ОСТ 1 00846-77.

Пример наименования и обозначения двухрычажного замка типоразмера 1:

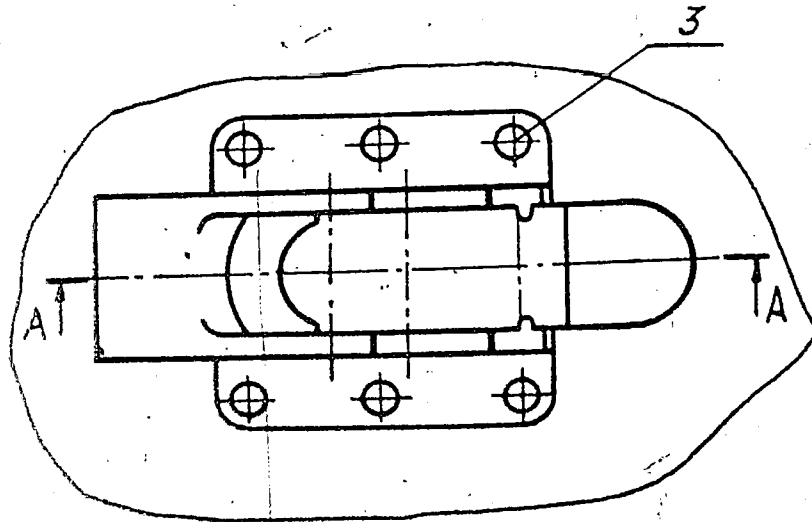
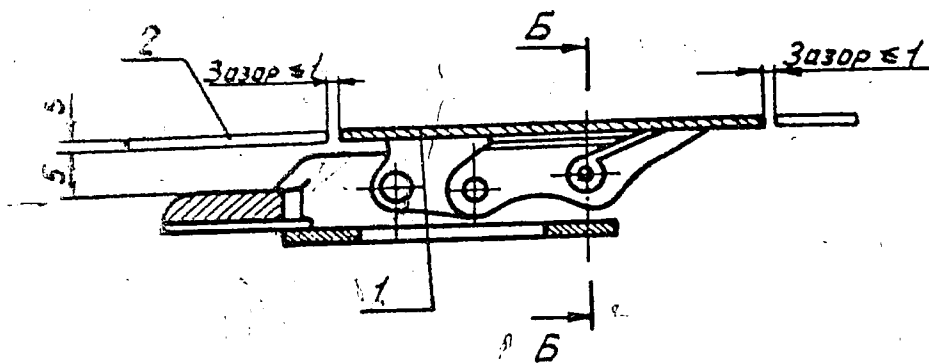
Замок 1 - ОСТ 1 12751-77.

ПРИЛОЖЕНИЕ 1
Обязательное

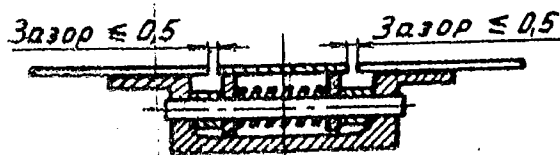
Примеры установки двухрычажного замка на модели

1. Пример крепления к обшивке двухрычажного замка должен соответствовать указанному на черт. 1. Размеры толщины обшивки (S) приведены в таблице.

А - А



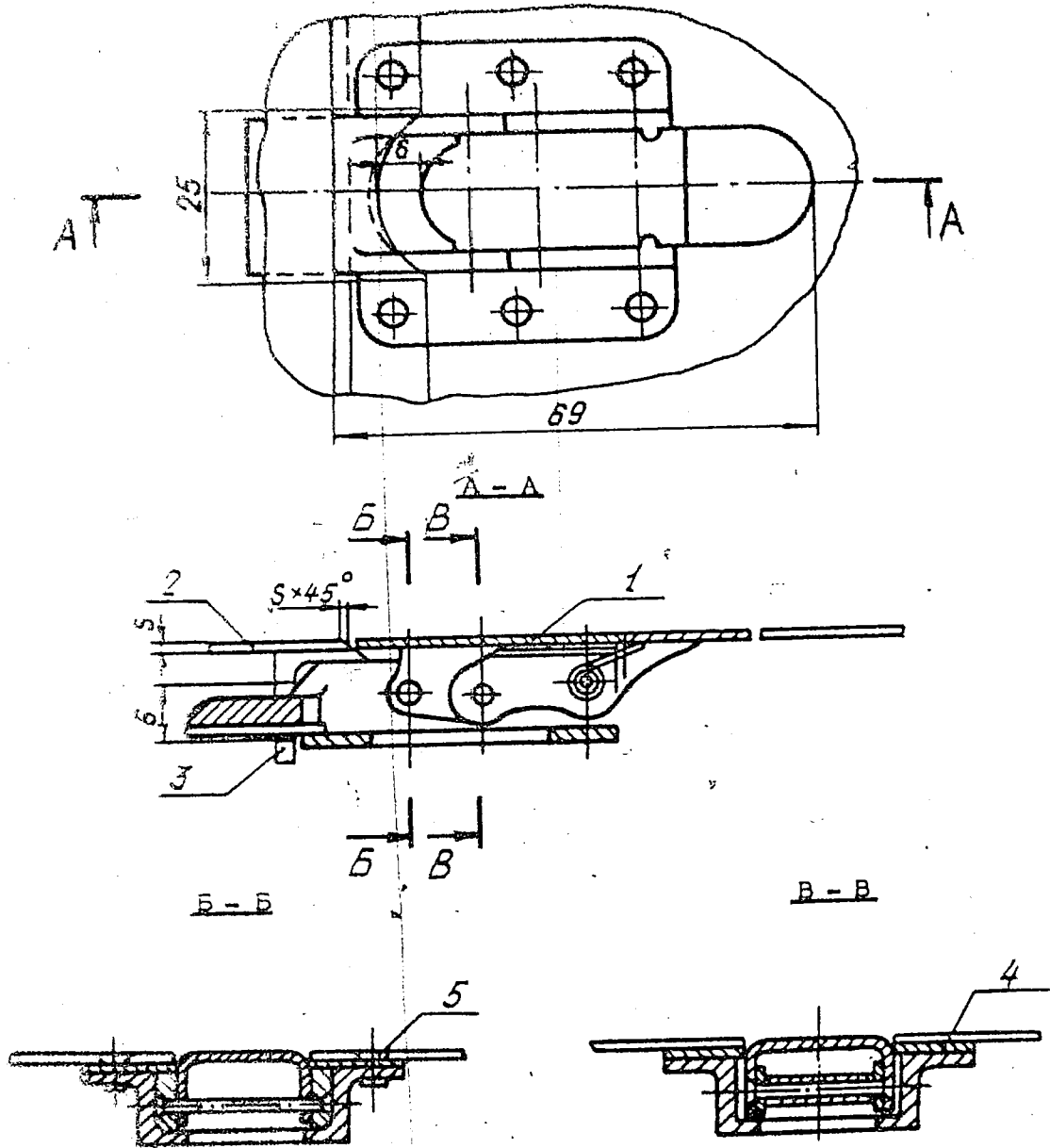
Б - Б



1 - замок; 2 - обшивка; 3 - защелка

Черт. 1

2. Пример крепления к обшивке и профилю двухрычажного замка должен соответствовать указанному на черт. 2. Размеры толщины обшивки (S) приведены в таблице.



1 - замок; 2 - обшивка; 3 - профиль; 4 - прокладка;
5 - заклепка

Черт. 2

№ вкл.
№ впр.

№ 2
№ 2

Таблица № 1	S. мм
1	1
2	2
3	3
4	4
5	5
6	6
7	8

№ 018.
№ 019.

№ 020.
№ 021.

Предприятие-разработчик п/я А-7844

(головная организация по стандартизации)

Зам. руководителя организации

[Handwritten signature]

/Мятликин/

Начальник отдела

[Handwritten signature]

/Федотастов/

Нормализационный контроль

[Handwritten signature] 23.06.77.

/Соболев/

Редакционный контроль

[Handwritten signature]

/Дубасова/

Начальник бригады

[Handwritten signature]

/Куриков/

Технолог

[Handwritten signature] 25/77

/Суворов/

Ведущий по теме

[Handwritten signature]

/Калинина/

№ п/я
№ п/я

Таблица соответствия двухрядных замков по настоящему стандарту двухрядным замкам по нормам 8158С57

Обозначение	
по стандарту	по нормам
1-ОСТ 1 12751-77	8158С57-1,0-Т
2-ОСТ 1 12751-77	8158С57-2,0-Т
3-ОСТ 1 12751-77	8158С57-3,0-Т
4-ОСТ 1 12751-77	8158С57-4,0-Т
5-ОСТ 1 12751-77	8158С57-5,0-Т
6-ОСТ 1 12751-77	8158С57-6,0-Т
7-ОСТ 1 12751-77	8158С57-8,0-Т

№ 83М.

№ 83В.

№ 83М.

№ 83В.