

ГОСУДАРСТВЕННЫЙ
КОМИТЕТ СТАНДАРТОВ
Министерства Авиации СССР

Утверждено и введено в действие
Государственной регистрацией

20.04.77 8040644

Обязательный стандарт
Знак государственной регистрации

УДК 629.7:683.33

Группа Д15

ОТРАСЛЕВОЙ СТАНДАРТ

ОСТ 1 12746-77

ЗАМКИ ДВУХРЫЧАЖНЫЕ

Конструкция и размеры

На 6 страницах

Взамен 8102С56

Распоряжением Министерства от 28 июня 1977 г.

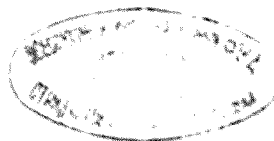
№ 087-18

срок введения установлен с 1 января 1978 г.

Несоблюдение стандарта преследуется по закону

1. Настоящий стандарт распространяется на двухрычажные замки, применяемые на крышках люка фюзеляжа и мотогондол самолетов и вертолетов.

2. Конструкция и размеры двухрычажных замков должны соответствовать указанным на чертеже и в таблице.



№ вкл.
№ вкл.

Изм. № дубликата
Изм. № оригинала

Изм. № дубляжката

Изм. № вodenen

№ 030.

№ 030.

Типоразмер	Привлечение-мостъ	S, мм Пред.откл. +0,15 -0,20	Поз. 1	Поз. 2	Поз. 3	Поз. 4	Поз. 5	Поз. 6	Масса 100шт., г
			Корпус	Рычаг	Рычаг	Пружина	Заклепка	Заклепка	
			Количество						
			1	1	1	1	1	1	
Обозначение									
1		1	1-ОСТ 1 12747-77	1-ОСТ 1 12748-77	1-ОСТ 1 12749-77	ОСТ 1 12750-77	3522A-2,6- -16-Kd	3522A-2,6- -20-Kd	2,95
2		2	2-ОСТ 1 12747-77	2-ОСТ 1 12748-77	2-ОСТ 1 12749-77				2,88
3		3	3-ОСТ 1 12747-77	3-ОСТ 1 12748-77	3-ОСТ 1 12749-77				2,81
4		4	4-ОСТ 1 12747-77	4-ОСТ 1 12748-77	4-ОСТ 1 12749-77				2,74

ОСТ 1 12746-77 стр. 3

3. Обжатый конец заклепки покрыть Эм.ХВ-16, черный матовый
056.ОСТ 1 90055-72.

4. Поверхность Б (плоскость нажатия для открывания замка) покрыть
Эм.ХВ-16, красный 057.ОСТ 1 90055-72.

5. Выступание поверхности Б относительно поверхности В - не более 0,05 мм.

6. Маркировать обозначение и клеймить окончательную приемку на бирке.

7. Примеры применения двухрычажных замков указаны в справочном приложе-
нии 1.

8. Таблица соответствия двухрычажных замков по настоящему стандарту дву-
рычажным замкам по нормали 8102С56 приведена в справочном приложении 2.

9. Технические условия - по ОСТ 1 00846-77.

Пример наименования и обозначения двухрычажного замка типораз-
мера 1:

Замок 1 - ОСТ 1 12746-77

№ изм.
№ вкл.

Изм. № дубликата
Изм. № содержания

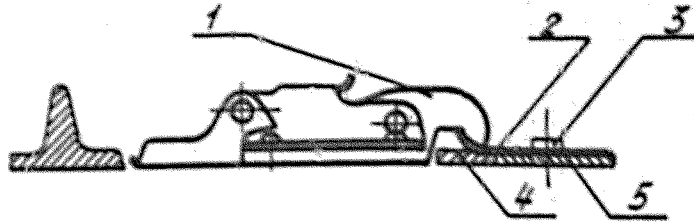
Предприятие-разработчик п/я А-7844
(головная организация по стандартизации)

- Зам. руководителя организации *[Signature]* /Митичкин/
- Начальник отдела *[Signature]* /Феоктистов/
- Нормализационный контроль *[Signature]* /Соболев/
- Редакционный контроль *[Signature]* /Дубасова/
- Начальник бригады *[Signature]* /Курахов/
- Технолог *[Signature]* /Суворов/
- Ведущий по теме *[Signature]* /Каликина/

№ 1783 =
 № дубляжа *[Signature]*
 № подлинника *[Signature]*
 № зм. *[Signature]*
 № зм. *[Signature]*

Пример установки двухрычажного замка на издании

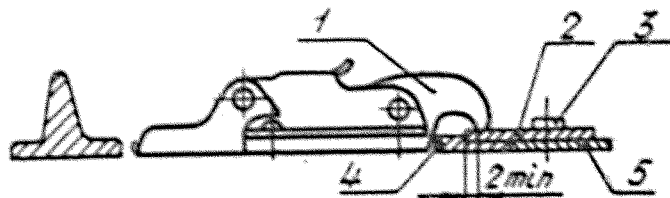
1. Установка замка на люках с завазырованной окантовкой указана на черт. 1:



1 - замок; 2 - окантовка; 3 - заклепка; 4 - люк;
5 - обшивка

Черт. 1

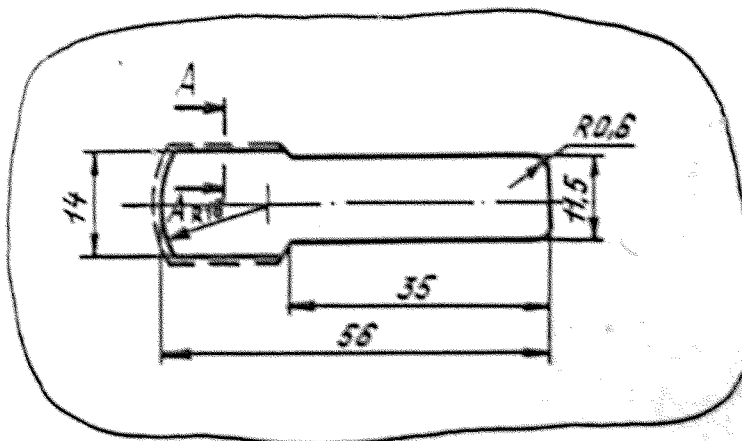
2. Установка замка на люках с прямой окантовкой указана на черт. 2.



1 - замок; 2 - окантовка; 3 - заклепка; 4 - люк;
5 - обшивка

Черт. 2

3. Конструкция и размеры отверстия под замок должны соответствовать указанным на черт. 3.



Черт. 3

№ 231.
№ 231.

Иск. № дубляж
Иск. № подлинна

ПРИЛОЖЕНИЕ 2
Справочное

Таблица соответствия двухрычажных замков по настоящему стандарту замкам по нормам 8102С56

Обозначение	
по стандарту	по нормам
1 - ОСТ 1 12746-77	8102С56-1-Т
2 - ОСТ 1 12746-77	8102С56-2-Т
3 - ОСТ 1 12746-77	8102С56-3-Т
4 - ОСТ 1 12746-77	8102С56-4-Т

№ 138.
№ 138.

№№. № дубликата
№№. № оригинала