

УДК 629.7-396.986

Группа Д15

АВИАЦИОННЫЕ СТАНДАРТЫ

ЗАГЛУШКИ ВВЕРТНЫЕ Конструкция

ОСТ 1 12606-76

ОСТ 1 12607-76

ОСТ 1 12608-76

ОСТ 1 12609-76

На 10 страницах

Взамен 2193А

2194А

5146А

ОКП 75 9690

Распоряжением Министерства от 15 сентября 1976 г.

№ 087-16

дата введения 1977-07-01

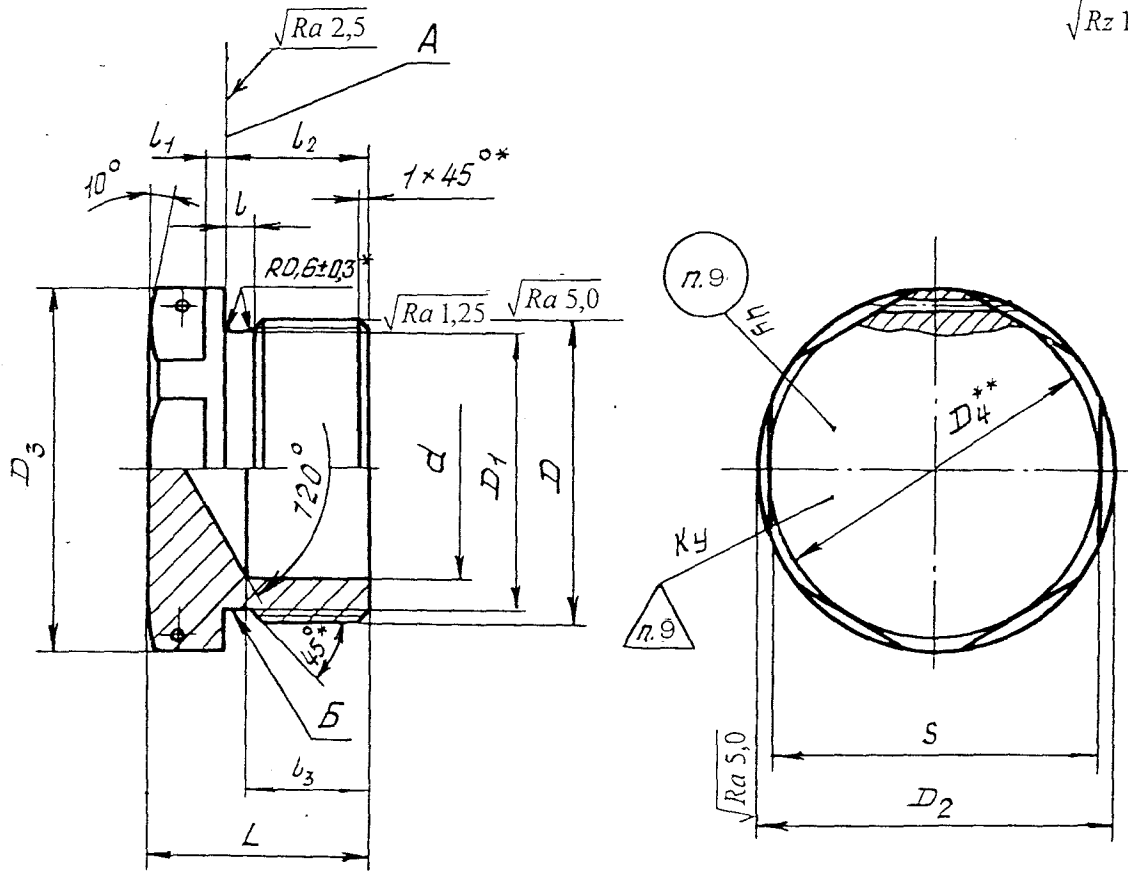
1. Настоящий стандарт распространяется на ввертные заглушки, применяемые для герметизации каналов в гидравлических, топливных, масляных и воздушных системах летательных аппаратов при давлениях рабочих сред не более 27,5 МПа (280 кгс/см²).

№ изм.	1	2	3	4	5	6
№ изв.	8955	9244	11232	12856	12967	13262

Инв. № дубликата	
Инв. № подлинника	3016

2. Конструкция и размеры ввертных заглушек должны соответствовать указанным на чертеже и в таблице.

$\sqrt{Rz 10 (V)}$



* Размер обеспеч. INSTR.

** $D_4 \approx S$

№ изм.	1	2	3	5	6
№ изв.	8955	9244	11232	12967	13262

Изм. № дубликата	
Изм. № подлинника	3016

Размеры, мм

D		D ₁	D ₂	D ₃	d	l	l ₁	l ₂	l ₃	L	S	Масса 100 шт., кг			Обозначение уплотнительного кольца *	
Сталь и алю- миниевый сплав	Титановый сплав	Пред. откл. h 11				Пред. откл.					Пред. откл. h 12	из алюмин. сплава	из стали	из титан. сплава	по ГОСТ 9833-73	по нормалам 2186А- 2258А- 2269А 5124А 5131А
			±0,2	±0,2	±0,2	+0,5										
M6	MR 6	4,3	-	13,8	-	3,0	-	9	-	13	12	0,15	0,49	0,28	004-007-19	171
M8	MR 8	6,0	-	16,2	-			10		15	14	0,34	0,95	0,55	006-009-19	5
M10	MR 10	7,6	-	19,6	-			11		16	17	0,55	1,54	0,89	007-011-25	175
M12x1,5	MR 12x1,5	9,6	19	19,0	-	2,0	12	20	0,74	2,08		1,20	009-013-25	176		
M14x1,5	MR 14x1,5	11,6	20	19,6	7		4,0	14	21	1,01	2,83	1,63	011-015-25	177		
M16x1,5	MR 16x1,5	13,6	22	21,9	9	13				19	19	1,40	3,92	2,26	013-017-25	178
M18x1,5	MR 18x1,5	15,6	26	25,4	10	2,5	15	22	2,29	6,42	3,70	017-021-25	179			
M20x1,5	MR 20x1,5	17,6	27	27,0	11				14	23	24	2,58	7,23	4,17	019-023-25	165
M22x1,5	MR 22x1,5	19,6	29	27,7	13	3,0	17	25	3,27	9,15	5,28	021-025-25	166			
M24x1,5	MR 24x1,5	21,6	31	31,0	15				16	27	30	4,42	12,39	7,15	024-028-25	20
M27x1,5	MR 27x1,5	24,6	34	34,0	17	18	16	27	5,42	15,18	8,76	027-031-25	169			
M30x1,5	MR 30x1,5	27,6	37	36,9	20				19	29	36	6,70	18,76	10,82	030-034-25	23
M33x1,5	MR 33x1,5	30,6	41	41,0	23	19	17	30	8,20	22,98	13,25	034-038-25	152			
M36x1,5	MR 36x1,5	33,6	46	46,0	26				17	31	41	8,66	24,26	14,00	037-041-25	172
M39x1,5	MR 39x1,5	36,6	47	47,0	28	20	17	31	10,32	28,90	16,67	040-044-25	155			
M42x1,5	MR 42x1,5	39,6	50	50,0	30				17	31	46	10,74	30,07	17,35	043-047-25	173
M45x1,5	MR 45x1,5	42,6	53	53,0	33	3,0	20	17	31	46	50	11,50	32,15	18,55	046-050-25	182
M48x1,5	MR 48x1,5	45,6	58	57,7	35											

* Для справок.

№ изм.	1	2	3
№ изв.	8955	9244	11232

Инв. № дубликата	3016
Инв. № подлинника	

Инв. № дубликата													
Инв. № подлинника													
	1	2	3	4	6								
№ изм.	8955	9244	11232	12856	13262								
№ изв.													

3. Материал:
 алюминиевый сплав Д16Т ГОСТ 21488-97;
 сталь 45 ГОСТ 1050-88;
 сталь 14X17H2 (ЭИ268) ТУ 14-1-377-72;
 титановый сплав ВТ6 ОСТ 190173-75.
4. Резьба — по ОСТ 1 00105-83 для деталей из титана. Поле допуска резьбы — 6e для деталей из титана и сталей, 6h — для деталей из алюминиевого сплава.
5. Отверстия для контровки — по ОСТ 1 03815-76, исполнение 5.
6. Неуказанные предельные отклонения размеров, формы и расположения поверхностей — по ОСТ 1 00022-80.
7. Биение поверхностей А и Б относительно среднего диаметра резьбы — не более 0,08 мм.
8. Покрытие деталей:
 из алюминиевого сплава — Ан.Окс.хр;
 из стали 45 — Кд9.фос.окс;
 из стали 14X17H2 — Хим.Пас., резьбу — смазка ВНИИНП-230 ТУ 38 101558-75.
9. Маркировать и клеймить; шрифт ПО-2,5 ГОСТ 2930-62. Заглушки с резьбой от М6 до М24 маркировать обозначение и клеймить окончательную приемку на бирке.
10. Таблица соответствия заглушек по настоящим стандартам заглушкам по нормальям 2193А, 2194А, 5146А приведена в приложении 1.
11. Коды ОКП приведены в приложении 2.
- Пример наименования и обозначения ввертной заглушки с резьбой М12х1,5:
 Из алюминиевого сплава:
 Заглушка 12-ОСТ 1 12606-76
 То же из стали 45:
 Заглушка 12-ОСТ 1 12607-76
 То же из стали 14X17H2:
 Заглушка 12-ОСТ 1 12608-76
- Пример наименования и обозначения ввертной заглушки с резьбой М12х1,5 из титанового сплава ВТ6:
 Заглушка 12-ОСТ 1 12609-76

ТАБЛИЦА

СООТВЕТСТВИЯ ЗАГЛУШЕК ПО НАСТОЯЩЕМУ СТАНДАРТУ
ЗАГЛУШКАМ ПО НОРМАЛЯМ 2193А, 2194А, 5146А

Обозначение	
по стандарту	по нормам
8-ОСТ 1 12606-76	2193А-8x1,25
10-ОСТ 1 12606-76	2193А-10x1,5
12-ОСТ 1 12606-76	2193А-12x1,5
14-ОСТ 1 12606-76	2193А-14x1,5
16-ОСТ 1 12606-76	2193А-16x1,5
20-ОСТ 1 12606-76	2193А-20
22-ОСТ 1 12606-76	2193А-22
24-ОСТ 1 12606-76	2193А-24
27-ОСТ 1 12606-76	2193А-27
30-ОСТ 1 12606-76	2193А-30
33-ОСТ 1 12606-76	2193А-33
36-ОСТ 1 12606-76	2193А-36
39-ОСТ 1 12606-76	2193А-39
42-ОСТ 1 12606-76	2193А-42
45-ОСТ 1 12606-76	2193А-45
6-ОСТ 1 12607-76	2194А-6
8-ОСТ 1 12607-76	2194А-8x1,25
10-ОСТ 1 12607-76	2194А-10x1,5
12-ОСТ 1 12607-76	2194А-12x1,5
14-ОСТ 1 12607-76	2194А-14x1,5
16-ОСТ 1 12607-76	2194А-16x1,5
20-ОСТ 1 12607-76	2194А-20
22-ОСТ 1 12607-76	2194А-22
24-ОСТ 1 12607-76	2194А-24
27-ОСТ 1 12607-76	2194А-27
30-ОСТ 1 12607-76	2194А-30
33-ОСТ 1 12607-76	2194А-33
36-ОСТ 1 12607-76	2194А-36
39-ОСТ 1 12607-76	2194А-39
42-ОСТ 1 12607-76	2194А-42
45-ОСТ 1 12607-76	2194А-45

№ 131. 3
№ 132. 11232

№ 133. 3016
№ 134. 3016

Продолжение

Обозначение	
по стандарту	по нормам
6-ОСТ 1 12608-76	5146А-6
8-ОСТ 1 12608-76	5146А-8x1,25
10-ОСТ 1 12608-76	5146А-10x1,5
12-ОСТ 1 12608-76	5146А-12x1,5
14-ОСТ 1 12606-76	5146А-14x1,5
16-ОСТ 1 12608-76	5146А-16x1,5
20-ОСТ 1 12608-76	5146А-20
22-ОСТ 1 12608-76	5146А-22
24-ОСТ 1 12608-76	5146А-24
27-ОСТ 1 12608-76	5146А-27
30-ОСТ 1 12608-76	5146А-30
33-ОСТ 1 12608-76	5146А-33
36-ОСТ 1 12608-76	5146А-36
39-ОСТ 1 12608-76	5146А-39
42-ОСТ 1 12608-76	5146А-42
45-ОСТ 1 12608-76	5146А-45

№ 131.

№ 131.

3016

Исп. № дубляжа

Исп. № подлинна

ПРИЛОЖЕНИЕ 2

Обязательное

КОДЫ ОКП ВВЕРТНЫХ ЗАГЛУШЕК

Обозначение заглушки	Код ОКП
6-ОСТ 1 12606-76	75 9694 4001 10
8-ОСТ 1 12606-76	75 9694 4002 09
10-ОСТ 1 12606-76	75 9694 4003 08
12-ОСТ 1 12606-76	75 9694 4004 07
14-ОСТ 1 12606-76	75 9694 4005 06
16-ОСТ 1 12606-76	75 9694 4006 05
18-ОСТ 1 12606-76	75 9694 4007 04
20-ОСТ 1 12606-76	75 9694 4008 03
22-ОСТ 1 12606-76	75 9694 4009 02
24-ОСТ 1 12606-76	75 9694 4010 09
27-ОСТ 1 12606-76	75 9694 4011 08
30-ОСТ 1 12606-76	75 9694 4012 07
33-ОСТ 1 12606-76	75 9694 4013 06
36-ОСТ 1 12606-76	75 9694 4014 05
39-ОСТ 1 12606-76	75 9694 4015 04
42-ОСТ 1 12606-76	75 9694 4016 03
45-ОСТ 1 12606-76	75 9694 4017 02
48-ОСТ 1 12606-76	75 9694 4018 01
6-ОСТ 1 12607-76	75 9694 5001 06
8-ОСТ 1 12607-76	75 9694 5002 05
10-ОСТ 1 12607-76	75 9694 5003 04
12-ОСТ 1 12607-76	75 9694 5004 03
14-ОСТ 1 12607-76	75 9694 5005 02
16-ОСТ 1 12607-76	75 9694 5006 01
18-ОСТ 1 12607-76	75 9694 5007 00
20-ОСТ 1 12607-76	75 9694 5008 10
22-ОСТ 1 12607-76	75 9694 5009 09
24-ОСТ 1 12607-76	75 9694 5010 05
27-ОСТ 1 12607-76	75 9694 5011 04
30-ОСТ 1 12607-76	75 9694 5012 03
33-ОСТ 1 12607-76	75 9694 5013 02

3

11232

№ изм.

№ изв.

Име. № дубликата

Име. № подлинника

3016

Продолжение

Обозначение заглушки	Код ОКП
36-ОСТ 1 12607-76	75 9694 5014 01
39-ОСТ 1 12607-76	75 9694 5015 00
42-ОСТ 1 12607-76	75 9694 5016 10
45-ОСТ 1 12607-76	75 9694 5017 09
48-ОСТ 1 12607-76	75 9694 5018 08
6-ОСТ 1 12608-76	75 9694 6001 02
8-ОСТ 1 12608-76	75 9694 6002 01
10-ОСТ 1 12608-76	75 9694 6003 00
12-ОСТ 1 12608-76	75 9694 6004 10
14-ОСТ 1 12608-76	75 9694 6005 09
16-ОСТ 1 12608-76	75 9694 6006 08
18-ОСТ 1 12608-76	75 9694 6007 07
20-ОСТ 1 12608-76	75 9694 6008 06
22-ОСТ 1 12608-76	75 9694 6009 05
24-ОСТ 1 12608-76	75 9694 6010 01
27-ОСТ 1 12608-76	75 9694 6011 00
30-ОСТ 1 12608-76	75 9694 6012 10
33-ОСТ 1 12608-76	75 9694 6013 09
36-ОСТ 1 12608-76	75 9694 6014 08
39-ОСТ 1 12608-76	75 9694 6015 07
42-ОСТ 1 12608-76	75 9694 6016 06
45-ОСТ 1 12608-76	75 9694 6017 05
48-ОСТ 1 12608-76	75 9694 6018 04
6-ОСТ 1 12609-76	75 9694 7001 09
8-ОСТ 1 12609-76	75 9694 7002 08
10-ОСТ 1 12609-76	75 9694 7003 07
12-ОСТ 1 12609-76	75 9694 7004 06
14-ОСТ 1 12609-76	75 9694 7005 05
16-ОСТ 1 12609-76	75 9694 7006 04
18-ОСТ 1 12609-76	75 9694 7007 03
20-ОСТ 1 12609-76	75 9694 7008 02
22-ОСТ 1 12609-76	75 9694 7009 01
24-ОСТ 1 12609-76	75 9694 7010 08
27-ОСТ 1 12709-76	75 9694 7011 07
30-ОСТ 1 12609-76	75 9694 7012 06
33-ОСТ 1 12609-76	75 9694 7013 05

№ изм. 3
№ изв. 11232

Изм. № дубликата 3016
Изм. № подлинника

Продолжение

Обозначение заглушки	Код ОКП
36-ОСТ 1 12609-76	75 9694 7014 04
39-ОСТ 1 12609-76	75 9694 7015 03
42-ОСТ 1 12609-76	75 9694 7016 02
45-ОСТ 1 12609-76	75 9694 7017 01
48-ОСТ 1 12609-76	75 9694 7018 00

№ изм. 3
№ изв. 11232

Инв. № дубликата
Инв. № подлинника 3016

ЛИСТ РЕГИСТРАЦИИ ИЗМЕНЕНИЙ

№ изм.	Номера страниц				Номер "Изв. об изм."	Подпись	Дата	Срок введения изменения
	изме- ненных	замене- нных	новых	анну- лиро- ванных				
Переиздан с учетом изменений № 1, 2, 3, 4, 5, 6.								

Изм. № дубликата	
Изм. № подлинника	3016