

ГОСУДАРСТВЕННЫЙ
КОМИТЕТ СТАНДАРТОВ
Совета Министров СССР

Стандарт разработан и внесен в реестр
государственной регистрации

18.10.76 за № 800853

УДК 621, 643.4.065; 629.7

Группа А 15

ОТРАСЛЕВОЙ СТАНДАРТ

ОСТ 1 12591-76

ЗВЕНО ЦЕПОЧКИ
Конструкция и размеры

На 2 страницах

Введен впервые

Распоряжением Министерства от 13 сентября 1976г. № 087-16
срок введения установлен с 1 июля 1977г.

Несоблюдение стандарта преследуется по закону

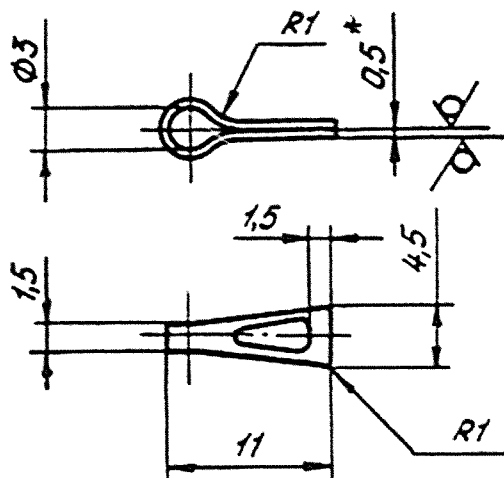
1. Конструкция и размеры звена цепочки должны соответствовать указанным на чертеже.



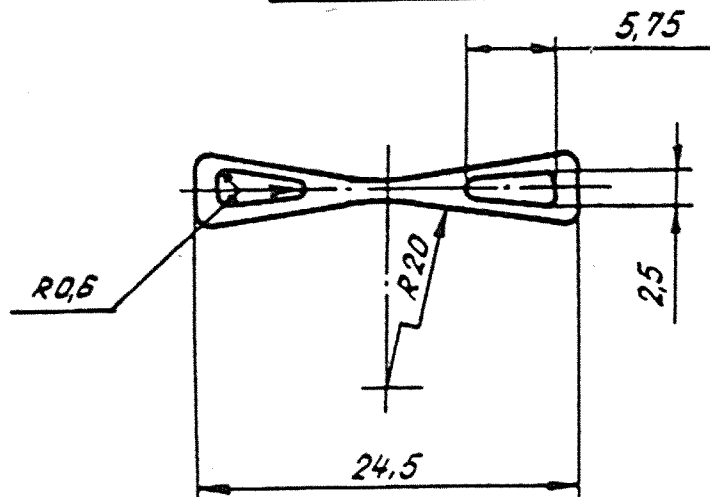
№ изм.
№ изв.

Изм. № дубликата
Изм. № подлинника

Rz 80/ (√)



Развертка



2. Материал: лента 12X18Н10Т (X18Н10Т) ГОСТ 4986-70.
3. Неуказанные предельные отклонения размеров - по 722АТ.
4. Маркировать обозначение и клеймить окончательную приемку на бирже.
5. Масса - 0,315 г.
6. Технические условия - по ОСТ 1 00816-76.

Наименование и обозначение звена цепочки:

Звено ОСТ 1 12591-76

* Размер для справок.

№ изм.
№ изв.

Изм. № дубликата
Изм. № подлинника

Головная организация по стандартизации

Врио. зам. руководителя организации	<i>[Signature]</i>	/Киселев/
Начальник отдела	<i>[Signature]</i>	/Носов/
Нормализационный контроль	<i>[Signature]</i> 7.09.76г.	/Кириллов/
Редакционный контроль	<i>[Signature]</i>	/Дубасова/
Начальник бригады	<i>[Signature]</i>	/Бычков/
Технолог	<i>[Signature]</i> 3/17/76г.	/Суворов/
Валунг по теме	<i>[Signature]</i>

Ив. № дубликата

Ив. № подлинника

[Vertical signature]