

УДК 621.885.6:683.33

Группа Д15

ОТРАСЛЕВОЙ СТАНДАРТ

ОСТ 1 12581-76

СКОБА Конструкция и размеры

На 3 страницах

Взамен 8109С56

ОКП 75 9527 1801 10

№ изм.	1
№ изм.	11761

Распоряжением Министерства от 14 июня 1976 г.

№ 087-16

срок введения установлен с 1 января 1977 г.

Несоблюдение стандарта преследуется по закону

1. Конструкция и размеры скобы должны соответствовать указанным на чертеже.

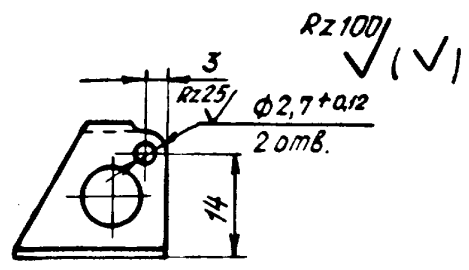
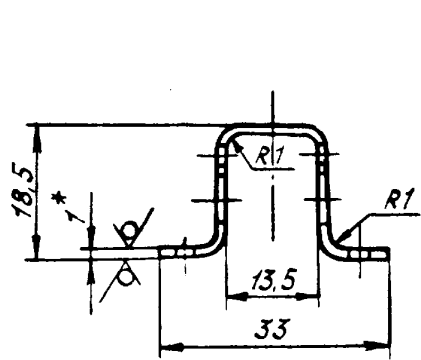
№в. № дубликата	2829
№в. № подлинника	

В-6 04.535.94 Демидов 09.09.94 Мис

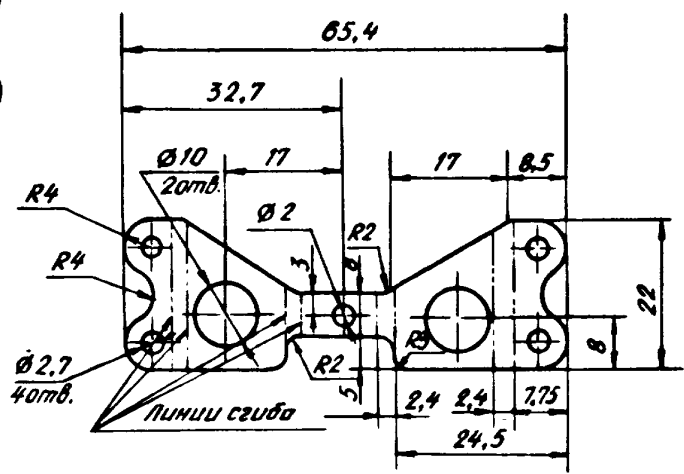
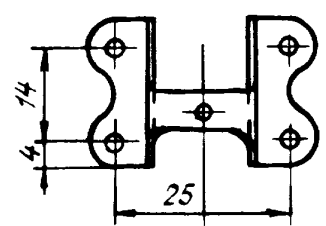
Издание официальное

ГР 800088 от 30.06.76

Перепечатка воспрещена



Развертка



2. Материал: сталь 12X18H10T по ГОСТ 4986-79, ТУ 14-1-2186-77.
 Заменитель - сталь 08X18H10T ГОСТ 5582-75.

3. Неуказанные предельные отклонения размеров, формы и расположения поверхностей - по OCT 1 00022-80.

4. Покрытие: Хим. Пас⁷⁰⁸.

5. Маркировать обозначение и клеить окончательную приемку на бирке.

6. Масса 100 шт. - 0,51 кг.

7. Технические условия - по OCT 1 00814-76.

Наименование и обозначение скобы:
 Скоба OCT 1 12581-76

* Размер для справок.
⁷⁰⁸ По действующему в отрасли документу.

№ изм.	1
№ изв.	11761
№ дубликата	2829
№ подлинника	

13

ЛИСТ РЕГИСТРАЦИИ ИЗМЕНЕНИЙ

Номер изме- нения	Номер листа (страницы)				Номер доку- мента	Подпись	Дата внесе- ния изм.	Дата введения изм.
	изме- ненного	замене- нного	нового	аннули- рован- ного				
Перездан с учетом изменения № 1.								

Име. № дубликата	Име. № подлинника
	2828

В-6 | сч. 535. 94 | Лелева | 01.09.94 | Лис

13